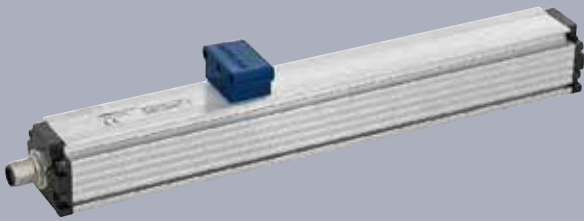


**TP1 シリーズ**  
アナログインターフェース



**特長**

- 堅牢なプロファイル形状のアブソリュートトランスデューサ
- 磁歪効果による非接触測定方式 NOVOSTRICTIVE
- 非接触位置検出
- 摩耗しないので、機械的寿命なし
- 電圧出力及び電流出力
- プログラミング入力によるティーチイン設定
- ガルバニック絶縁仕様可
- 優れたリニアリティ 50 μm
- 測定長に関わらず、分解能 0.001 mm
- 低温時の温度係数 < 30 ppm/k
- 振動及び衝撃の影響を受けにくい
- 接続はケーブルまたはコネクタ
- 保護構造 IP67 / IP68

NOVOSTRICTIVE の TP1 シリーズは、非接触による磁歪測定方式を採用したリニアトランスデューサです。直線上の位置を正確に検知し、動作制御、位置決め、および計測表示などのアプリケーションに出力します。

測定時における機械的な入力として「ポジションマーカー」を使用します。ポジションマーカーは浮動型とスライド型を用意していません。

取り付けクランプによる固定は非常にシンプルで、取り付け場所に柔軟に適用、正確な位置設定が可能です。

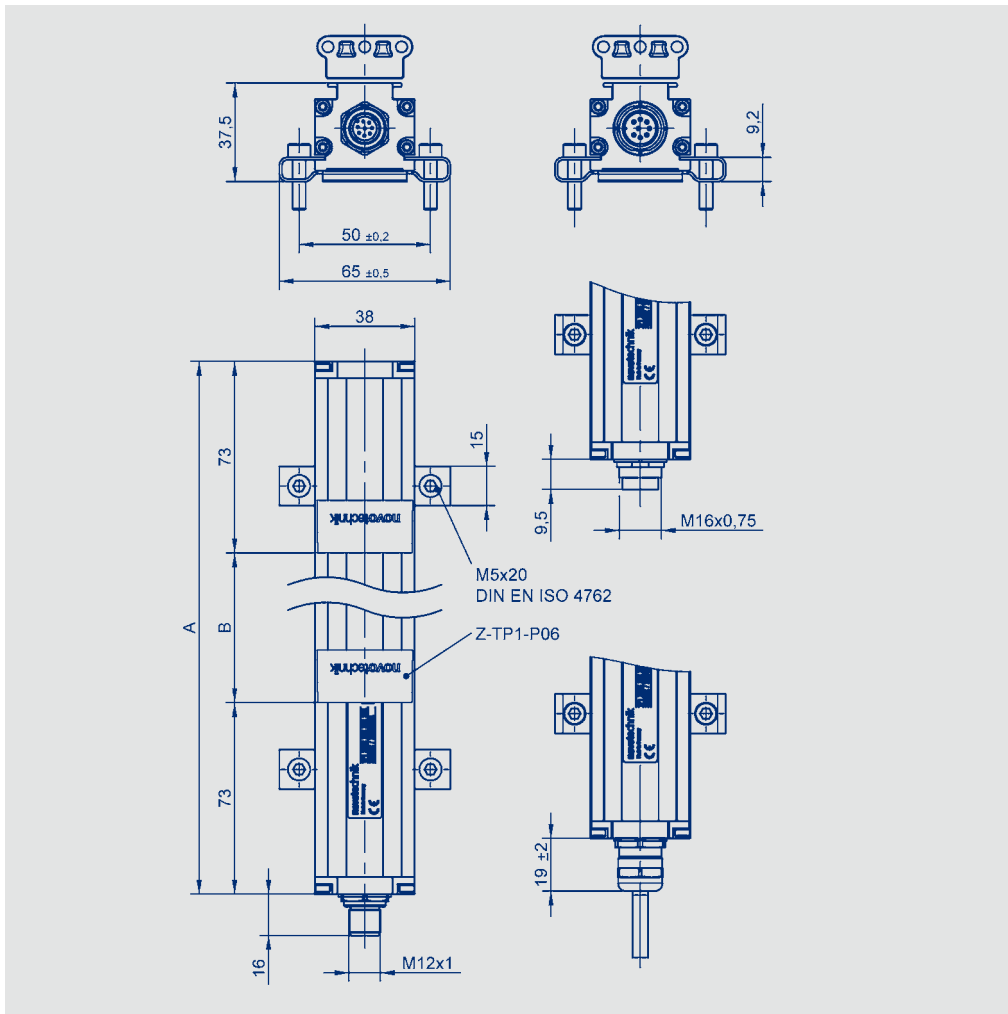
TP1 は極めて堅牢で、衝撃や振動に強い構造となっております。本体はアルミ製の密閉構造で、保護構造は IP68 です。そのため、埃、湿気、油などがある環境でも使用可能です。

高性能 ASIC により、アブソリュートかつリニアな電流または電圧出力を実現しています。

ガルバニック絶縁仕様も用意していません。

**説明**

ハウジング	アルミニウム、アルマイト処理
取付け	可動式クランプ
ポジションマーカー	浮動型ポジションマーカー（プラスチック） スライド型ポジションマーカー（ボールカップリング）
測定原理	NOVOSTRICTIVE, 非接触磁歪式
電氣的接続	8ピン丸形コネクタ、シールド付、M12 x 1 8ピン丸形コネクタ、シールド付、IEC130-9 6ピン丸形コネクタ、シールド付、IEC130-9 8芯 PUR/PVC ケーブル、8x0.25mm <sup>2</sup> シールド付ケーブル長：1m, 5m, 10m
電子回路	表面実装 ASIC コネクタケースおよび本体ハウジングにそれぞれのシールドが接続されています。 筐体と電子回路と分離されています。



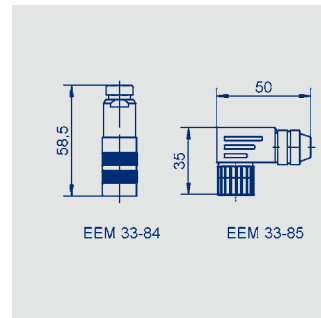
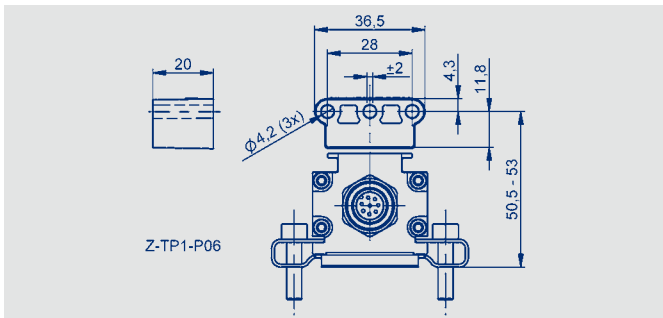
アナログインターフェースは電氣的接続によるティーチイン機能を標準装備。

出力コネクタ	ケーブル	コネクタケーブル	アナログ	アナログ
コード 101, 102	コード 201, 203, 205	BPK-S01、BPK-A01	電流	電圧
PIN 1	黄	白	0(4) ...20 mA	未接続
PIN 2	灰	茶	GND (信号用)	GND (信号用)
PIN 3	桃	緑	未接続	+10 ...0(-10) VDC
PIN 4	赤	黄	DIAG *	DIAG *
PIN 5	緑	灰	未接続	0(-10) ...+10 VDC
PIN 6	青	桃	GND (電源)	GND (電源)
PIN 7	茶	青	+24 VDC	+24 VDC
PIN 8	白	赤	PROG *	PROG *
出力コネクタ	アナログ	アナログ		
コード 103	電圧	電流		
PIN 1	0...10 VDC	0 (4)...20 mA		
PIN 2	GND (信号用)	GND (信号用)		
PIN 3	10...0 VDC	未接続		
PIN 4	GND (電源)	GND (電源)		
PIN 5	+24 VDC	+ 24 VDC		
PIN 6	GND (電源)	GND (電源)		

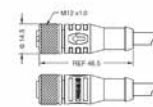
\* ティーチイン機能使用時のみ接続

型式	TP1 - _ _ _ _ - 101 - 41 _ _ _ _ アナログ信号 (電流)	TP1 - _ _ _ _ - 101 - 41 _ _ _ _ アナログ信号 (電流)	
<b>電気的仕様</b>			
電気的測定長 (寸法 B)	0050 ... 4250	0050 ... 4250	mm
絶対リニアリティ	$\leq \pm 0.02$ (min. $\pm 50 \mu\text{m}$ )	$\leq \pm 0.02$ (min. $\pm 50 \mu\text{m}$ )	$\pm \% \text{FS}$
0 点の電気的ズレ	$\pm 0.5$ (最小: 2 x 繰り返し精度)	$\pm 0.5$ (最小: 2 x 繰り返し精度)	mm
出力信号	電圧 0.1 ... 10 VDC (負荷抵抗 $\geq 5 \text{ k}\Omega$ ) -10 ... 10 VDC (負荷抵抗 $\geq 5 \text{ k}\Omega$ )	電流 0.1 ... 20 mA (負荷 $\leq 500 \text{ k}\Omega$ ) 4 ... 20 mA (負荷 $\leq 500 \text{ k}\Omega$ )	
分解能	16	16	bit
繰り返し精度	$\leq 0.03$	$\leq 0.03$	$\% \text{FS}$
ヒステリシス	$\leq 0.01$	$\leq 0.01$	$\% \text{FS}$
供給電圧	24 (19 ... 30)	24 (19 ... 30)	VDC
供給電圧 (ガルバニック絶縁)	24 (18 ... 36)		VDC
供給電圧のリプル率	$\leq 10$	$\leq 10$	$\% V_{\text{SS}}$
消費電流	$\leq 100$	$\leq 100$	mA
更新レート *	16	16	kHz
温度ドリフト	$\leq 30$ (min. 0.01 mm/K)	$\leq 30$ (min. 0.01 mm/K)	ppm/K
過電圧保護	40 (一時 / 1 min.)	40 (一時 / 1 min.)	VDC
逆接続保護	供給電圧以下	供給電圧以下	VDC
信号出力保護	供給電圧以下	供給電圧以下	VDC
絶縁抵抗 (500V DC)	$\geq 10$	$\geq 10$	$\text{m}\Omega$
<b>機械的仕様</b>			
外形寸法	寸法図参照	寸法図参照	
全長 A 寸法	寸法 B + 146	寸法 B + 146	$\pm 2 \text{ mm}$
測定範囲 (寸法 B)	50, 75, 100, 125, 150, 175, 200, 225, 250, 275, 300, 325, 350, 375, 400, 425, 450, 475, 500, 550, 600, 650, 700, 750, 800, 850, 900, 950, 1000, 1100, 1200, 1300, 1400, 1500, 1600, 1700, 1800, 1900, 2000, 2250, 2500, 2750, 3000, 3250, 3500, 3750, 4000, 4250 その他の長さについては要望に応じます。		
<b>使用環境</b>			
使用周囲湿度	-40 ... +85	-40 ... +85	$^{\circ}\text{C}$
保存温度範囲	-40 ... +105	-40 ... +105	$^{\circ}\text{C}$
使用周囲湿度	0...95 (結露しないこと)	0...95 (結露しないこと)	$\% \text{ R.H.}$
寿命	機械的寿命なし (浮動型ポジションマーカ)	機械的寿命なし (浮動型ポジションマーカ)	
MTTF (ISO 13849-1, パーツ・カウント・メソッド, 負荷なし)	23	23	年
機能的安全性	安全関連のシステムに使用する場合は、お問い合わせください。		
耐衝撃 DIN IEC68T2-27	100 (11 ms) (1 回)	100 (11 ms) (1 回)	g
耐振動 DIN IEC68T2-6	20 (5...2000 Hz, $A_{\text{max}} = 0.75 \text{ mm}$ )	20 (5...2000 Hz, $A_{\text{max}} = 0.75 \text{ mm}$ )	g
保護構造 DIN EN 60529	IP67 (コネクタ接続時) IP68 (ケーブルタイプのみ)	IP67 (コネクタ接続時) IP68 (ケーブルタイプのみ)	
最大移動速度 (出力信号が有効な限度)	10		$\text{ms}^{-1}$
最大加速度 (出力信号が有効な限度)	200		$\text{ms}^{-2}$
<b>CE 適合性</b>			
Emission	RF noise field strength EN 55011, class B		
Noise immunity	ESD EN 61000-4-2 Radiated immunity EN 61000-4-3 Burst EN 61000-4-4 Conducted disturbances induced by RF fields EN 61000-4-6		

\* 出力は予測値。内部更新レートはストローク長による。



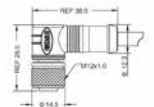
### 対応コネクタケーブル



#### ストレート

BPK-S01-PU02

※型式末尾の 2 桁数字がケーブル長を示します。PU02 ならば 2 m、最長 30 mまで



#### アングル

BPK-A01-PU02

※型式末尾の 2 桁数字がケーブル長を示します。PU02 ならば 2 m、最長 30 mまで

### 注文仕様

太字は標準品

### 機械的仕様

101: プロファイル形状

### 電気的インターフェース

4: アナログインターフェース

アナログ信号出力 4 \_\_  
1: 電圧出力  
2: 電流出力

アナログインターフェース、電圧出力 41\_  
1: 0 VDC...10 VDC 及び 10 VDC...0 VDC  
4: 0 VDC...10 VDC (ガルバニック絶縁)  
6: -10 VDC...+10 VDC (ガルバニック絶縁)

アナログインターフェース、電流出力 42\_  
1: 0 mA...20 mA  
2: 20 mA...0 mA  
3: 4 mA...20 mA  
4: 20 mA...4 mA

### 電気的接続

101: 8ピン丸型コネクタ, IEC130-9

102: 8ピン丸型コネクタ, M12x1

103: 6ピン丸型コネクタ, IEC130-9

201: 標準ケーブル 1m

203: 標準ケーブル 3m

205: 標準ケーブル 5m

### 同梱品

取付クランプ Z46

ネジおよび絶縁材一式

### 必須アクセサリ

ポジションマーカ (浮動型)

Z-TP1-P06, P/N 005693,

Z-TP1-P07, P/N 005694,

ポジションマーカ (スライド型)

Z-TP1-P08, P/N 005695.

その他のポジションマーカについてはお問い合わせ下さい。

### 推奨アクセサリ

ストレートコネクタ, IEC 130-9

8ピン, EEM 33-84,

6ピン, EEM 33-82,

アングルコネクタ, IEC 130-9

8ピン, EEM 33-85,

6ピン, EEM 33-94,

M12x1 8-pin メスストレートコネクタ付、

8x0.25mm<sup>2</sup> シールド PUR ケーブル

ケーブル長 2 m, BPK-S01-PU02,

ケーブル長 5 m, BPK-S01-PU05,

ケーブル長 10 m, BPK-S01-PU10,

M12x1 8-pin メスアングルコネクタ付、

8x0.25mm<sup>2</sup> シールド PUR ケーブル

ケーブル長 2 m, BPK-A01-PU02,

ケーブル長 5 m, BPK-A01-PU05,

ケーブル長 10 m, BPK-A01-PU10,

Z-TP1-P08 用動作ロッド Z-TP-S01

### 受注生産

・標準ケーブル 10 m 仕様

・デジタル、インクリメンタル及びフィールドバスインターフェース

**T P 1 - 0 8 0 0 - 1 0 1 - 4 1 1 - 1 0 2**

### シリーズ

### 電気的測定長

標準長 0050mm から 4500 mm まで

0050 から 0500 mm/25mm 毎, 0500 から 1000 mm/50 mm 毎

1000 から 2000 mm/100 mm 毎, 2000 から 4250 mm/250 mm 毎

その他の長さについては要望に応じます。

**重要事項：**電位差によりシールドに電流が生じないようにご注意ください。

ケーブルはツイストペアケーブルをご使用ください。

■仕様などの掲載内容は、予告なく変更する場合があります。予めご了承ください。

■(株)ビー・アンド・プラスは、Novotechnik 社の日本における代理店です。