



## AW360ZE シリーズ /0...10V 電圧出力

360°を電圧の変位で出力

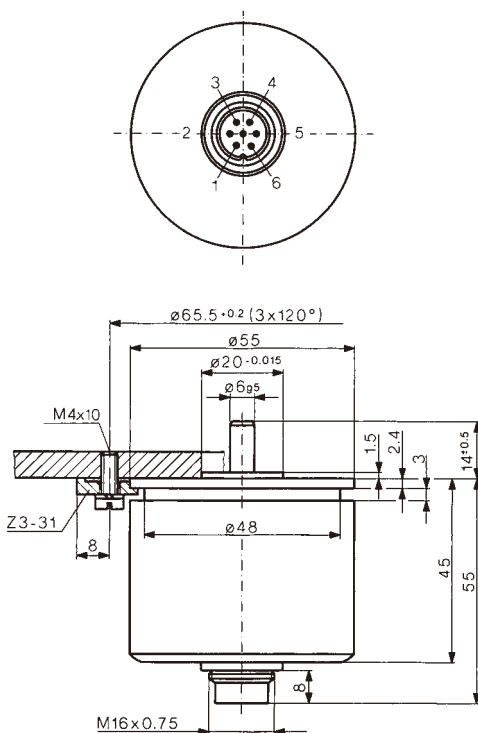
- アブソリュート型エンコーダとして使用可能
- 優れたリニアリティ
- 保護構造 IP65
- 12bit 相当の繰り返し精度
- 長寿命  $50 \times 10^6$  回転

型式	AW360ZE-10	AW360ZE-11	
信号出力	電圧 0...10V	電圧 0...10V	
電氣的有効角度	360 (時計方向)		°
繰り返し精度	0.002% ( $\approx 0.007^\circ$ )		%
出力電圧温度係数	typ.100		ppm/K
絶対リニアリティ	$\pm 0.07$	$\pm 0.035$	%
供給電圧 / 電子回路 $\pm U_B$	$\pm 15 (\pm 1)$		V
供給電圧 / 抵抗素子 $U_{Ref}$	$\leq \pm 10$		V
禁止信号出力	約 50 ( $0^\circ$ 、 $82^\circ$ 、 $340^\circ$ 通過時、回転速度に無関係)		$\mu s$
ゼロオフセット	$< 2$		mV
供給電圧 $U_{Ref}$ の最大差	$\pm 2$		mV
最大出力電流	5 (短絡保護時)		mA
出力抵抗	$< 0.1$		$\Omega$
消費電流	10		mA
絶縁抵抗	$\geq 10$ (250VDC, 1bar, 2s)		M $\Omega$
耐電圧	100 (50Hz, 2s, 1bar, 250VAC)		$\mu A$
機械的使用角度	360 連続		°
最大トルク	$\leq 1.5$		Ncm
最大回転速度	2000		rpm
シャフト荷重	45		N
重さ	170		g

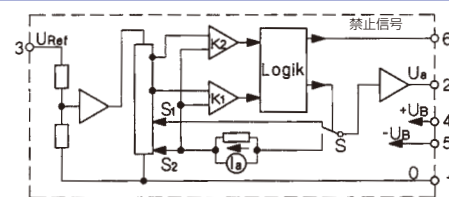
使用温度範囲	0 ... +70°C
耐振動	10...2000Hz max. 0.76mm / max. 20G
耐衝撃	50G / 11ms
寿命	$50 \times 10^6$ 回
保護構造	IP65 : EEM33-78 使用時 (DIN EN 60529)

ハウジング材質	アルミニウム
シャフト部材質	ステンレス
接続	6pin コネクタ (別売 EEM-33)
取付	固定金具 : Z3-31 x 3 (同梱)

### 外形寸法図

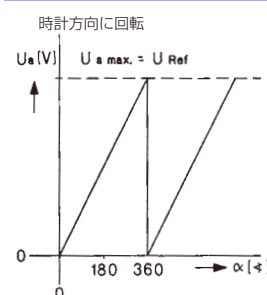


### 接続図



ピン	接続
1	電源 / 抵抗素子 0 V
2	出力 / 角度信号 0...10V
3	電源 / 抵抗素子 10 V
4	電源 / 内部回路 +15 V
5	電源 / 内部回路 -15 V
6	出力 / 禁止信号 max.15V

### 角度出力信号



■禁止信号出力について  
A/D 変換停止のための信号です。この信号の出力時は出力電圧が不確定ですので、変換を一時停止して下さい。  
出力電圧 : High= $+U_B$ 、Low  $\leq 2mV$   
出力電流 : max.0.5mA  
(CMOS4012 相当、負論理)