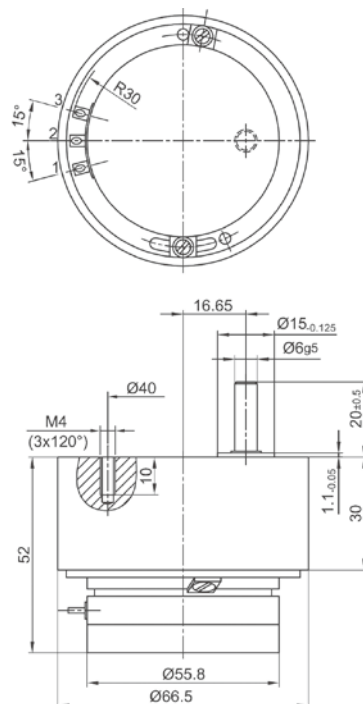


シリーズ	GP			IGP		
特長	多回転ポテンシヨメータ			多回転、防塵防滴		
						
回転数	3回転	5回転	10回転	3回転	5回転	10回転
型式	GP3- P6501-A502	GP5- P6501-A502	GP10- P6501-A502	IGP3- P6501-A502	IGP5- P6501-A502	IGP10- P6501-A502
電氣的測定角度 (B 寸法)	1095° +15°	1830° +20°	3800° +45°	1095° +15°	1830° +20°	3800° +45°
定格抵抗及び抵抗誤差	5K Ω ± 20%			5K Ω ± 20%		
リニアリティ	単独 / ± 0.1%			単独 / ± 0.1%		
繰り返し精度	0.002%			0.002%		
推奨ブラシ電流	≤ 1 μ A			≤ 1 μ A		
最大ブラシ電流 (故障時)	10 mA			10 mA		
供給電圧	42V DC (最大)			42V DC (最大)		
温度ドリフト	typ.5 ppm/K			typ.5 ppm/K		
機械的動作範囲	360° 連続			360° 連続		
許容シャフト荷重	45 N			300 N		
トルク	< 1 Ncm			< 10 Ncm		
最大動作速度	3000 min <sup>-1</sup>			2000 min <sup>-1</sup>		
使用周囲温度	-40...+100 °C			-40...+100 °C		
耐振動	5...2000Hz、max.0.75mm、max.20G			5...2000Hz、max.0.75mm、max.20G		
耐衝撃	50G / 11ms			50G / 11ms		
寿命	> 100 x 10 <sup>6</sup> 回			> 100 x 10 <sup>6</sup> 回		
保護構造	IP40			IP67		

外形寸法図



外形寸法図

