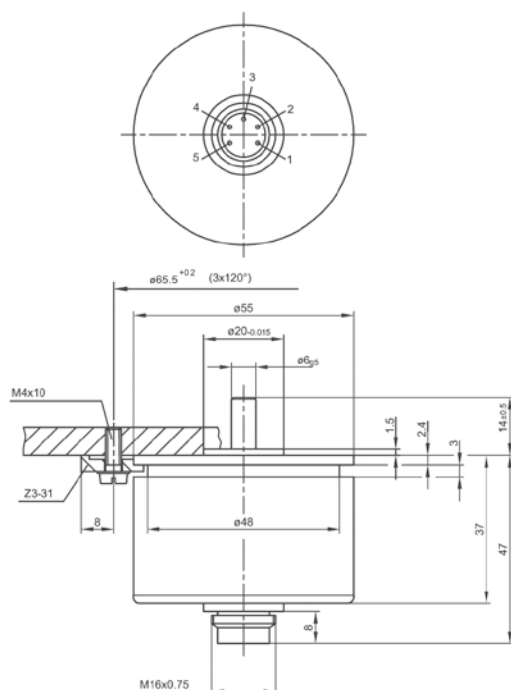


接触ロータリーポテンショメータ / Rotary Potentiometer

シリーズ	IP6000	AWS360ZE
特長	産業機器向け	高耐久性 / 0...10V 電圧出力
		
型式	IP6501-A502	AWS360ZE-10
信号出力	---	電圧 0...10V
電氣的測定角度 (B 寸法)	355 ± 2°	360°
定格抵抗及び抵抗誤差	5K Ω ± 20 %	出力抵抗 < 0.1 Ω
リニアリティ	単独 / ± 0.075 %	絶対 / ± 0.07 %
繰り返し精度	0.002 %	0.002 %
推奨ブラシ電流	≤ 1 μ A	---
最大ブラシ電流 (故障時)	10mA	10 mA
供給電圧	42V DC (最大)	電子回路 ± UB : ± 15 (± 1) V 抵抗素子 URef : ≤ ± 10V
温度ドリフト	typ.5 ppm/K	typ.100 ppm/K
機械的動作範囲	360° 連続	360° 連続
許容シャフト荷重	45 N	300 N
トルク	< 1.5 Ncm	< 10 Ncm
最大動作速度	2000 min ⁻¹	2000 min ⁻¹
使用周囲温度	-40...+100 °C	-0...+70 °C
耐振動	5...2000Hz、max.0.75mm、max.20G	10...2000Hz、max.0.76mm、max.20G
耐衝撃	50G / 11ms	50G / 11ms
寿命	> 100 x 10 ⁶ 回	> 50 x 10 ⁶ 回
保護構造	IP65 (EEM33-70 使用時)	IP65

外形寸法図



外形寸法図

