

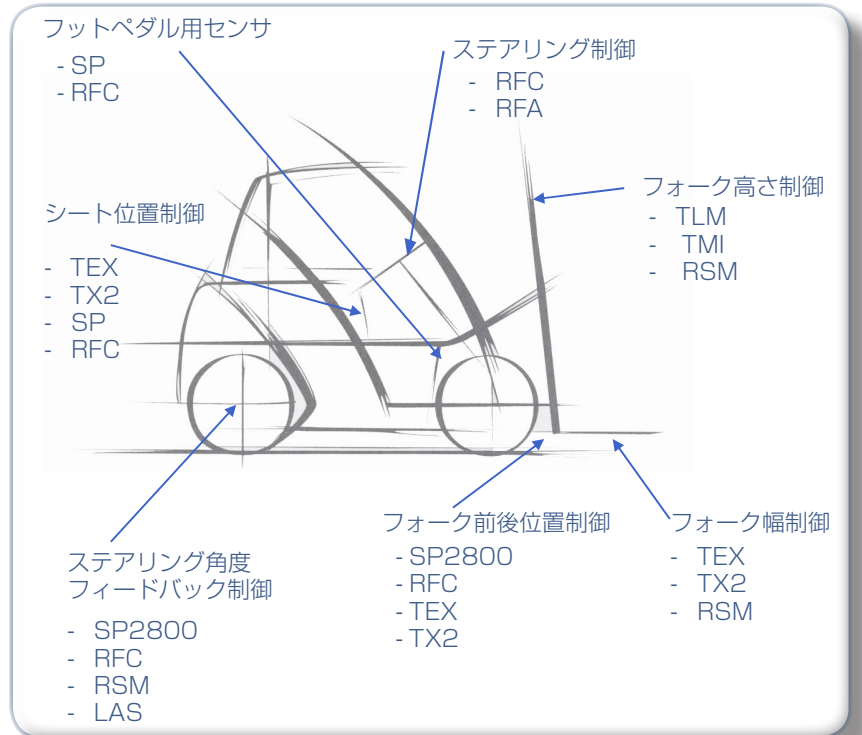
特殊車両向けアプリケーション



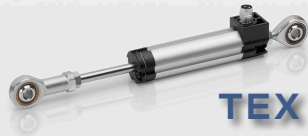
フォークリフトや
農業機械等、
特殊車両の性能を
最大限に引き出す

■アプリケーション事例

Novotechnik 社の高精度位置センサは、特殊車両の様々な動作における位置情報を、素早く正確に伝え、確実な制御を行うことが可能となります。



フォーク幅&前後位置制御



フォーク傾きの水平制御



回転角度によるフォークの上下位置制御



4 輪式作業車
ステアリング制御



高所作業車
ブームの角度制御



ロッドエンドタイプ
リニアポテンショメータ **LWG・LWX**



■ □ ■ **特長** ■ □ ■

- 高精度・長寿命リニアポテンショメータ
- 取付自由度の高い、両端ロッドエンド仕様
- ヘビーデューティ向けにメタルハウジング、IP67仕様もラインナップ（特許取得済み）

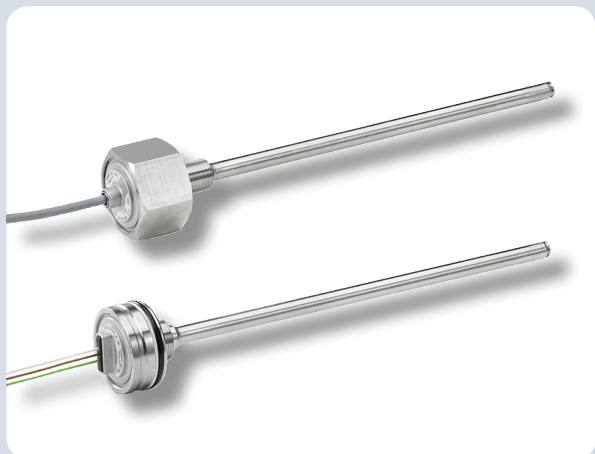
小型リニア
ポテンショメータ **TX2・TEX**



■ □ ■ **特長** ■ □ ■

- 小型、ローコストながら優れたリニアリティ
- ヘビーデューティ向けにメタルハウジング仕様もラインナップ（特許取得済み）

非接触リニアトランスデューサ **TIM**



■ □ ■ **特長** ■ □ ■

- 磁歪式アブソリュート出力型リニアセンサ
- メタルハウジングなので、シリンダに直接埋め込み可能

小型ロータリーポテンショメータ
非接触ロータリーセンサ **SP・RSC・RFC**



■ □ ■ **特長** ■ □ ■

- 高精度・長寿命リニアポテンショメータ
- 取付自由度の高い、両端ロッドエンド仕様
- ヘビーデューティ向けにメタルハウジング、IP67仕様もラインナップ（特許取得済み）

Novotechnik(ノボテクニク)社は、ドイツに本社を置く位置センサ専門メーカーです。60年以上に渡り、高精度なポテンショメータ・トランスデューサーを提供しています。

本冊子では、非接触式の位置センサの概要をご紹介します。

製品の詳細は、Novotechnik社ホームページより、データシートをご参照ください。



novotechnik
Siedle Gruppe

Home Company Products Applications Downloads Up to date Service

You are here: Home > Products > Rotary Sensors

Rotary Sensors
Position Transducers
Customized Products
Signal Processing
Sensor Technologies

Current selection: none
24 product(s) found

Wishlist (0)

Range Max.	Output	Protection Min.	Temp. Min.	Temp. Max.	Data sheet	Remember
360	Analog	IP54 IP65	-40° C	125° C		

more downloads

Range Max.	Output	Protection Min.	Temp. Min.	Temp. Max.	Data sheet	Remember
360	Analog	IP67	-40° C	140° C		

www.novotechnik.de

ワイヤレス給電の

株式会社 **ビー・アンド・プラス**

最新情報はここから・・・ <http://www.b-plus-kk.jp/>

■見積・注文・各種お問い合わせ

〒355-0311 埼玉県比企郡小川町高谷 2452-5

TEL : 050-3386-5984 FAX : 0493-81-4771 Mail : sales@b-plus-kk.jp

■仕様などの記載内容は、予告無く変更する場合があります。予めご了承ください。