

発行 2017年1月26日

No. T808B01Bj

取扱説明書

ポテンショメータ用インターフェース
アナログ出力ユニット (4...20 mA)

BA16 PCC 1
BA16 PCC 1-Z1

安全に関するご注意

1.1 設置と操作

BA16PCC1...は、位置検出システムを構成するユニットであり、この目的のみに使用してください。設置と操作は熟練した作業者が行ってください。製品の改造や定められた以外の操作はメーカーの保証の範囲ではありません。システムには、定められた、安定した電源を使用してください。

1.2 機器の使用と確認について

このシステムを使用する際は、安全基準に従い操作を正しく行ってください。特に、万一、位置検出システムが故障した場合においても人物や機器に危険が及ばないよう適切な措置（安全リミットスイッチや緊急停止スイッチ等の設置）を講じてください。また、定められた使用環境を維持して下さい。位置検出システムとそれに付随する全ての機器の機能状態について、定期的にチェックし記録してください。

1.3 異常時の措置

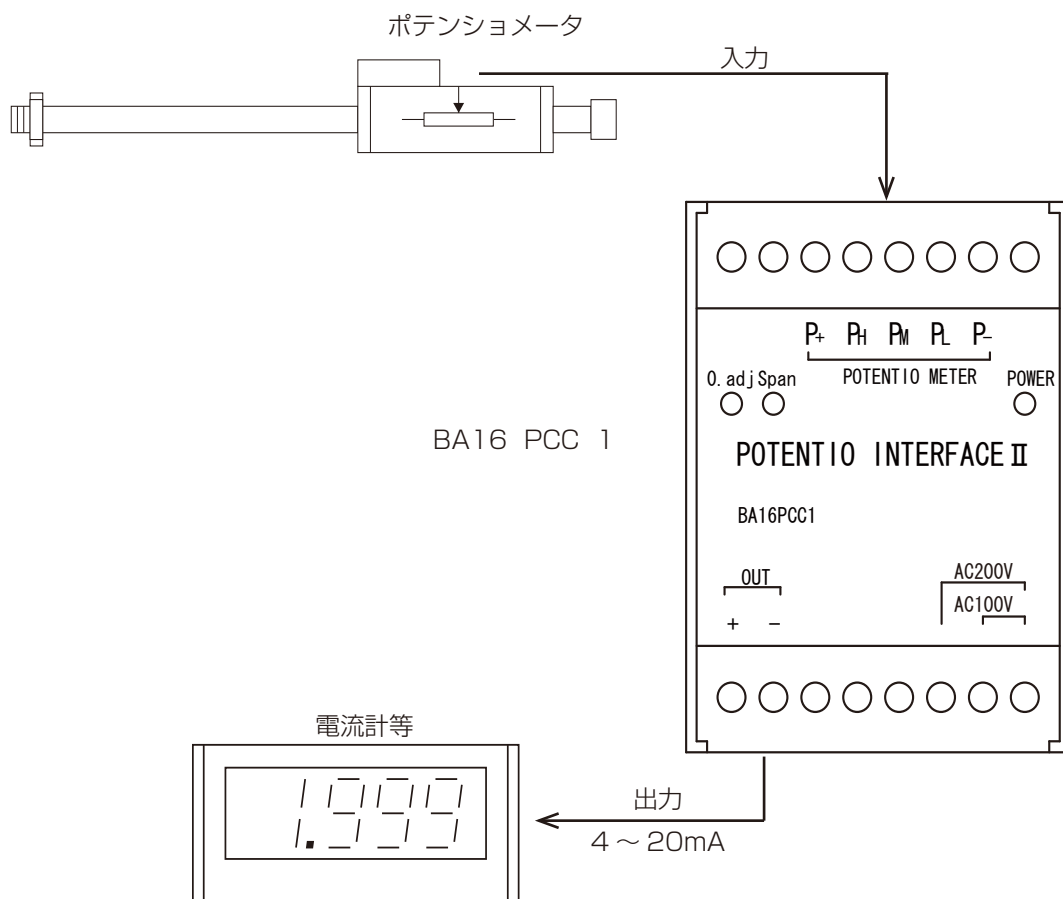
システムが適切に機能していないと判断される場合は、速やかに停止し、不具合のあるまま使用されないよう対策してください。

1. 概要

ポテンシオメータ用インターフェース BA16PCC 1 は、ポテンシオメータを接続して使用し、ポテンシオメータに与えられた物理的变化量を電気的变化に変換するインターフェースユニットです。

型 式 : BA16 PCC 1

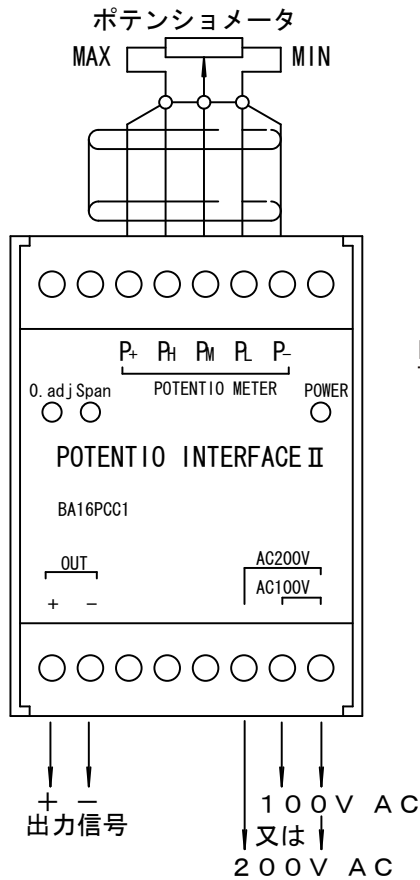
BA16 PCC 1-Z1 (0 調整用ツマミ付き)



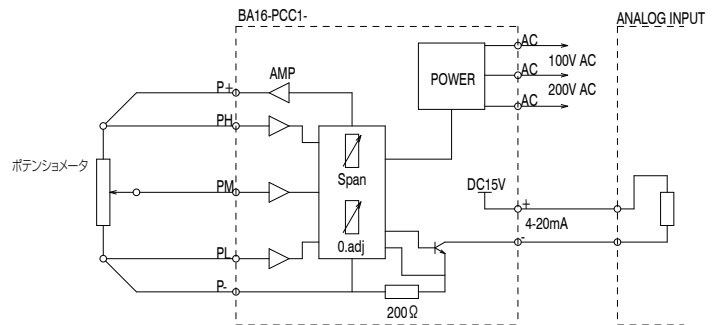
2. 仕様

- | | |
|-----------|--|
| (1) 入力 | ポテンシオメータ
定格抵抗：500 Ω～10K Ωに対応 |
| (2) 出力 | 電流出力：4～20mA
許容負荷抵抗：400 Ω |
| (3) 電源 | 100V AC 及び 200V AC (接続端子により選択) ± 10% |
| (4) 性能 | 精度：± 0.08%
温度係数：100ppm/°C
応答：500 μ sec. (0～90%) |
| (5) 調整 | 0 調整、スパン調整可能
0adj、SPAN ボリュームにより調整
(BA16PCC 1-Z1 は 0 調整用ツマミが付いており、フロントパネルを開けることなく調整可能です。) |
| (6) 使用温度 | 周囲温度：0～+55°C
周囲湿度：20～85%RH 結露なきこと |
| (7) 寸法、重量 | 外形寸法：55W x 75H x 110D mm
重量：約 450g |

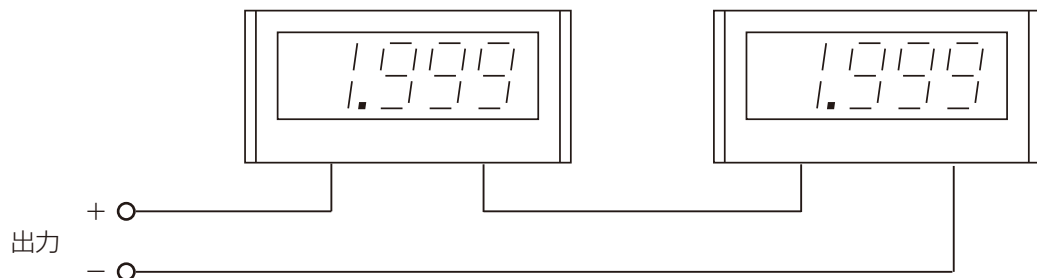
3. 接続



内部回路図



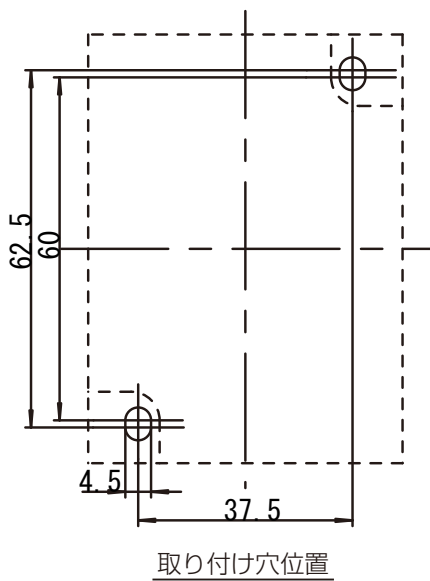
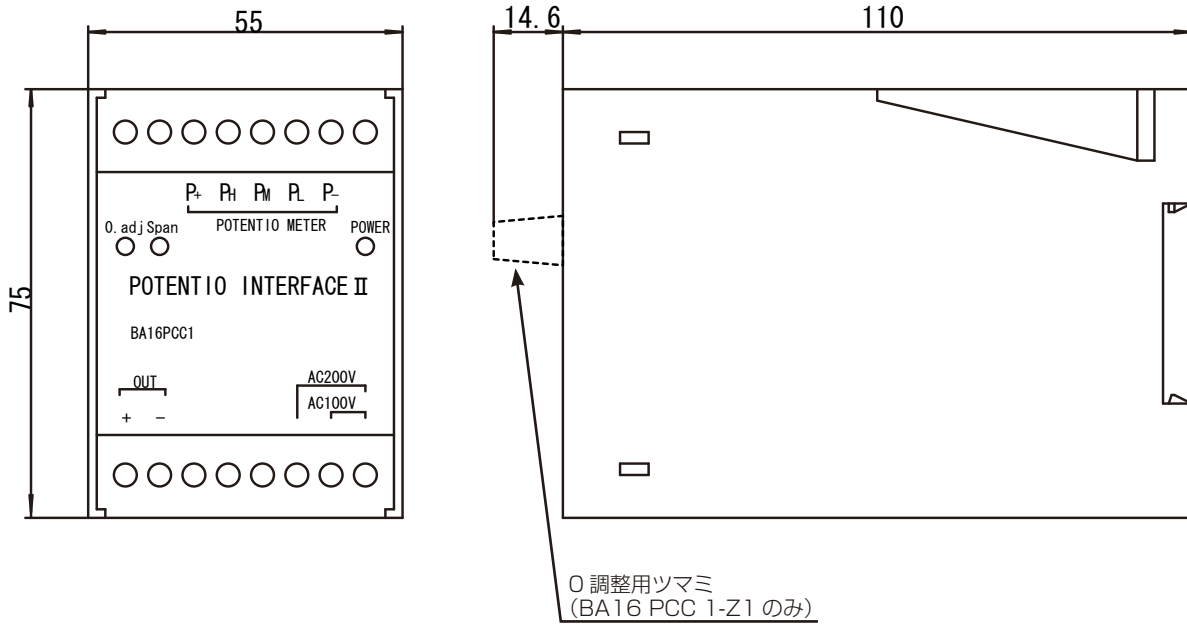
- 注意：
1. ポテンシオメータとインターフェースの接続は、シールド線を使用し、10m 以内とすること。また、強電線との平行配線を避けること。
 2. 電流計等を下図の様に複数台接続することができるが、出力端子から見た導線抵抗を含めた負荷抵抗値が、400 Ω以下となる様にする。



4. 調整

- (1) ゼロ調整
0adj ボリュームにより調整
調整範囲：入カスパンの 0 ~ 10%
- (2) スパン調整
SPAN ボリュームにより調整
調整範囲：入カスパンの 90 ~ 100%

5. 外形寸法図



ワイヤレス給電の

株式会社 **ビー・アンド・プラス** 最新情報は こちらから ... <http://www.b-plus-kk.jp/>

■各種お問い合わせ

〒355-0311 埼玉県比企郡小川町高谷 2452-5

TEL : 050-3386-5880 FAX : 0493-81-4771 Mail : Inside-sales@b-plus-kk.jp

■仕様などの記載内容は、予告無く変更する場合があります。予めご了承ください。