

# 非接触ロータリーセンサ / Rotary Sensor



## RFX-6900 シリーズ / 頑丈構造・完全非接触角度測定

- 完全非接触のロータリーセンサ
- 360°までの測定が可能
- アルマイトボディ、本体厚みは約20mmの薄型構造
- 優れた耐振動・耐衝撃
- 回転速度は無制限、機械的寿命なし
- 保護構造はIP67

|          |  |       |
|----------|--|-------|
| 型式       | RFX-69_ _ -32_ _                               |       |
| 信号出力     | 電流：4...20mA                                    |       |
| 電氣的測定角度  | 0...360 (60°刻み / 下記「注文方法」参照)                   |       |
| 単独リニアリティ | ≤ ± 0.5  | %FS   |
| チャンネル数   | 1 (冗長タイプ有)                                     | チャンネル |
| 分解能      | 12   | bit   |
| 繰り返し精度   | ≤ 0.2  | °     |
| ヒステリシス   | ≤ 0.1  | °     |
| 供給電圧     | 12/24 (9...34)                                 | V DC  |
| 消費電流     | typ.20   | mA    |
| 更新レート    | 5  | KHz   |
| 温度ドリフト   | ≤ 90°の場合 200 / ≥ 90°の場合 160                    | ppm/K |
| 回路保護     | 短絡保護、逆接続保護                                     |       |
| 機械的動作範囲  | 360  | °連続   |
| 機械的動作速度  | 無制限  |       |
| 使用周囲温度   | -40...+85                                      |       |
| 耐振動      | 5...2000Hz、0.75mm、20G                          |       |
| 耐衝撃      | 50G (6ms)                                      |       |
| 寿命       | 機械的寿命なし  |       |
| 保護構造     | IP67   |       |
| 備考       | 豊富な出力タイプで冗長出力、CANなどの信号出力タイプも用意。詳細は別途お問い合わせ下さい。 |       |

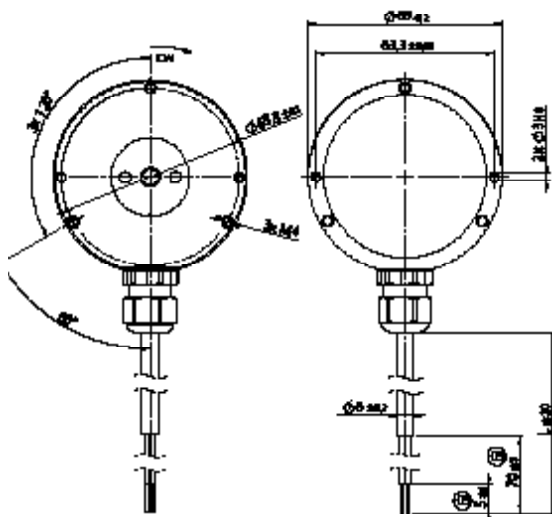
製品特長

アプリケーション

仕様説明

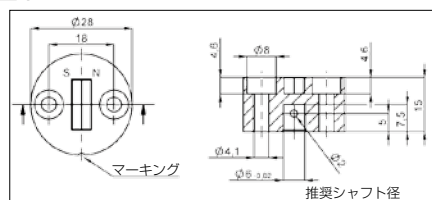
使用上の  
ご注意

### 外形寸法図



### アクセサリ

#### ■ポジションマーカ



|       |                       |
|-------|-----------------------|
| 型式    | Z-RFC-P02             |
| 固定方法  | M4x20 ネジまたはロックピン (同梱) |
| オフセット | ± 3mm                 |

#### ■コネクタケーブル



|    |            |           |
|----|------------|-----------|
| 型式 | EEM 33-35  | EEM 33-38 |
| 形状 | ストレート / 2m | アングル / 2m |

### 型式の注文方法

ご注文の際は、下記の型式例に従ってご注文下さい。



|         |     |      |     |             |                      |
|---------|-----|------|-----|-------------|----------------------|
| ②チャンネル数 | 6   | 単一   | ④出力 | 321         | 電圧：0...10 VDC        |
|         | 7   | 部分冗長 |     | 322         | 電圧：10...0 VDC        |
|         | 8   | 完全冗長 |     | 323         | 電流：4...20mA          |
| ③角度     | _06 | 60°  | 324 | 電流：20...4mA |                      |
|         | _12 | 120° | ⑤接続 | 252         | 2m 非シールドケーブル x1,4 極  |
|         | _18 | 180° |     | 551         | M12x1 非シールド, 4ピンコネクタ |
|         | _24 | 240° |     | 352         | 2m 非シールドケーブル x2,4 極  |
|         | _36 | 360° |     | 651         | M12x2 非シールド, 4ピンコネクタ |