

NOVOPAD は、電磁誘導の測定原理をプリント基板上に搭載したリニアトランスデューサです。動作距離を直接正確に測定し、表示器やフィードバックアプリケーションに出力します。

作動ロッドは、スライドベアリングを両端に内蔵しており、ロッドの先端にかかる強い横方向の力にも対応可能です。

堅牢性でコンパクトな LS1 は、使用条件の厳しい工業環境でも安心してご使用いただけます。

移動方向とトランスデューサの軸方向における垂直または角度のプレモボールカップリングが吸収し、バックラッシュやせん断力のない動作を可能にします。

ティーチン機能を内蔵しており、絶対位置や相対位置を電流または電圧信号として出力できます。

非接触なので摩擦がなくメンテナンスフリーで、最適な繰り返し精度、分解能およびリニアリティを備えています。センサ交換時は、取り付け位置の調整が不要です。電磁誘導なので測定信号は磁界の影響を受けにくく、安定した測定が可能です。

特長

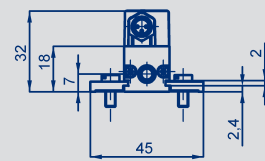
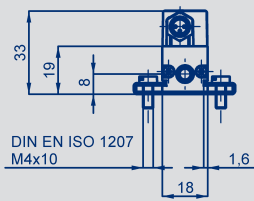
- 1億回の長寿命（用途による）
- 18×18mm 角のコンパクトなプロファイル形状
- ハウジング両端のベアリングでロッドを保持
- 組立て済みボールカップリング
- 分解能 0.05% または 0.1%
- 単独リニアリティ ±0.15 %
- 出力信号は、電流および電圧タイプを用意
- ステータス LED 付きの押しボタン式ティーチン
- 磁界の影響を受けにくい
- 接続はケーブルまたはコネクタ

説明

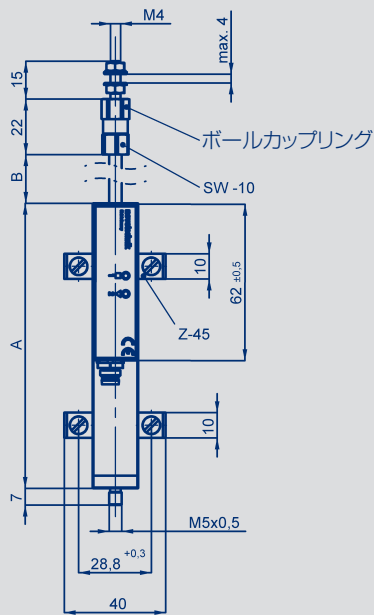
| | |
|-----------|--|
| ハウジング | アルミニウム、アルマイト処理 |
| 取付け | 可動式クランプ |
| 作動ロッド | ステンレス鋼、AISI 303、先端 M5×0.5 ネジ加工 |
| ボールカップリング | 鋼製ボール及びスプリング |
| ベアリング | 両端は金属ポリマースライドベアリング |
| 測定原理 | プリント基板上で NOVO PAD による電磁誘導 |
| 電氣的接続 | 3ピン丸形コネクタ、シールド付、M8 x 1 3芯シールド付 PVC ケーブル、3×0.14mm ² 、2m |
| 電子回路 | SMD (ASIC 搭載) |

標準 (Z-45)

オプション (Z3-31)

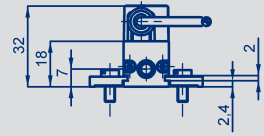
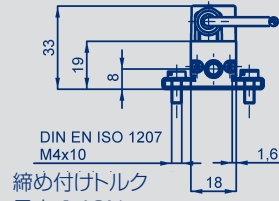


締め付けトルク
最大 140N・cm

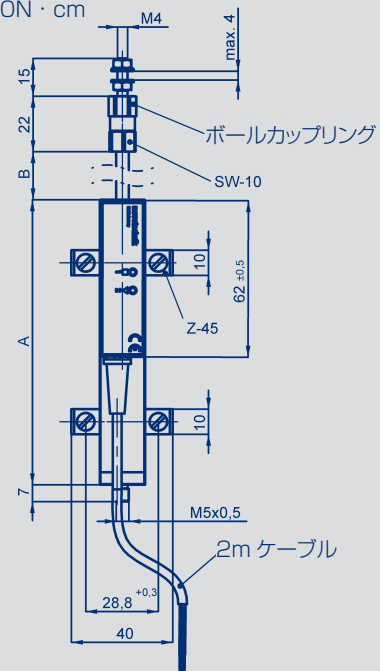


標準 (Z-45)

オプション (Z3-31)



締め付けトルク
最大 140N・cm



| 型式 | LS1 0025 | LS1 0050 | LS1 0075 | LS1 0100 | LS1 0150 | LS1 0200 | |
|---|--|-------------|-------------|-------------|-------------|-------------|----------|
| 電氣的仕様 | | | | | | | |
| 電氣的測定長 | 25 | 50 | 75 | 100 | 150 | 200 | mm |
| 絶対リニアリティ | ≤ ± 0.1 | ≤ ± 0.15 | | | | | % F.S. |
| 0点の電氣的ズレ | ± 0.5 | | | | | | mm |
| 出力信号 | 0.1...10V DC (負荷 470kΩ) 許容負荷 ≥ 10kΩ | | | | | | |
| 電圧または電流 | 10...0.1V DC (負荷 470kΩ) 許容負荷 ≥ 10kΩ 4...20 mA, 負荷 ≤ 500 Ω 20...4 mA, 負荷 ≤ 500 Ω | | | | | | |
| 電圧出力の内部抵抗 | 120 | | | | | | Ω |
| 出力、短絡保護 | 電圧 (最大 30V DC) および GND 間 (連続) | | | | | | |
| 更新レート | 高速モード ≥ 950; 低速モード ≥ 50 | | | | | | |
| 繰り返し精度 | 高速モード ≤ 10mV、標準 < 3mV 低速モード ≤ 5mV、標準 < 2mV 高速モード ≤ 16 μA、標準 < 5 μA 低速モード ≤ 8 μA、標準 < 3 μA | | | | | | |
| 供給電圧 | 16...30 | | | | | | VDC |
| 供給電圧のリップル率 | 最大 .10 | | | | | | % Vss |
| 無負荷時消費電力 | < 1 | | | | | | W |
| 温度ドリフト | ≤ 50 | | | | | | ppm/K |
| 過電圧保護 | < 40 (連続) | | | | | | VDC |
| 逆接続保護 | 供給電圧以下 | | | | | | VDC |
| 絶縁抵抗 (500V DC) | ≥ 10 | | | | | | MΩ |
| 機械的仕様 | | | | | | | |
| 全長 A 寸法 | 63 | 88 | 113 | 138 | 188 | 238 | +1 mm |
| 機械的測定長 B 寸法 | 30 | 55 | 80 | 105 | 155 | 205 | ± 1.5 mm |
| 重量 | | | | | | | |
| ケーブル仕様 | 140 | 160 | 170 | 190 | 220 | 260 | g |
| コネクタ仕様 | 86 | 107 | 132 | 150 | 190 | 230 | g |
| 作動力 (水平方向) | ≤ 0.3 | | | | | | N |
| カップリング可動範囲 | 平行誤差 ± 1mm、角度誤差 ± 2.5° | | | | | | |
| 最大許容締め付けトルク | | | | | | | |
| 固定ネジ用 | 140 | | | | | | Ncm |
| 使用環境 | | | | | | | |
| 使用周囲湿度 | -40...+85°C (コネクタ仕様) -30...+100°C (ケーブル仕様) | | | | | | |
| | | | | | | | °C |
| | | | | | | | °C |
| 使用周囲湿度 | 0...95 (結露しないこと) | | | | | | |
| | | | | | | | %RH |
| 耐衝撃 DIN、IEC | 100 (11 ms) (1 回) | | | | | | |
| | | | | | | | g |
| 耐振動 DIN、IEC | 20 (10...2000 Hz, Amax = 0.75 mm) | | | | | | |
| | | | | | | | g |
| 保護構造 | IP40 (DIN EN 60529) | | | | | | |
| 最大調整速度 | 5 | | | | | | m/s |
| 最大加速度 | 5 | | | | | | g |
| 寿命 | > 100x10 ⁶ | | | | | | |
| | | | | | | | 回 |
| MTTF (ISO 13849-1, パーツ・カウント・メソッド、負荷なし) | 24 | | | | | | 年 |
| CE 適合性 | | | | | | | |
| Emission | RF noise field strength EN 55011, class B | | | | | | |
| Noise immunity | ESD EN 61000-4-2 Radiated immunity EN 61000-4-3 Burst EN 61000-4-4 Conducted disturbances induced by RF fields EN 61000-4-6 | | | | | | |

Novotechnik
© 05/2012

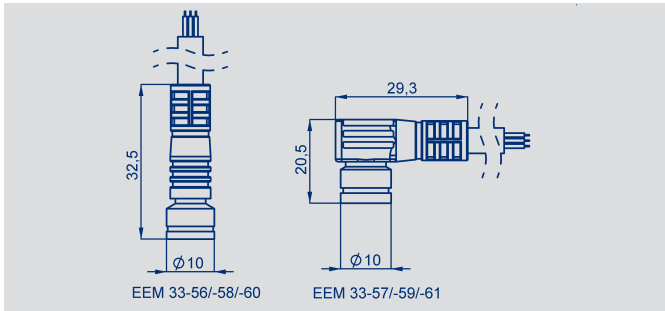
同梱品

- 取り付けクランプ Z-45 (2 個)
- 穴付きボルト M4 × 10 (4 本)
- ボールカップリング (1 個)

別売アクセサリ

- 取り付けクランプ Z3-31 (4 個)
- 穴付きボルト M4 × 10 (4 本), (059010-NT)
- M8 コネクタケーブル
PUR/ ストレート
3x0.25mm², シールド付き
ケーブル長 2m : EEM 33-56
ケーブル長 5m : EEM 33-58
ケーブル長 10m : EEM 33-60
- M 8コネクタケーブル
PUR/ アングル
3x0.25mm², シールド付き
ケーブル長 2m : EEM 33-57
ケーブル長 5m : EEM 33-59
ケーブル長 10m : EEM 33-61

ケーブル長やコネクタ付きケーブル等の
接続仕様についてはお問い合わせください。



注文仕様

電気的インターフェース
4: アナログインターフェース

アナログ信号出力

1: 電圧出力

2: 電流出力

アナログ、電圧出力

1: 0 VDC...10VDC (高速タイプ)

アナログ、電流出力

1: 4 mA...20mA (高速タイプ)

電気的接続

101: 3ピン 丸型コネクタ, M8x1

202: 標準ケーブル 2 m

L S 1 - 0 2 0 0 - 0 0 1 - 4 1 1 - 1 0 1

機械的仕様

001: 片側作動ロッド付きトランスデューサ

シリーズ

電気的測定長

0025mm から 0200mm まで

| 出力コネクタ | ケーブル | コネクタケーブル | 信号 |
|---------|---------|--|------|
| コード 101 | コード 202 | EEM 33-56, / -57 / -58 / -59 / -60 / -61 | |
| PIN 1 | GN 緑 | BN 茶 | 電源 |
| PIN 4 | WH 白 | BK 黒 | 出力信号 |
| PIN 3 | BN 茶 | BU 青 | GND |

■仕様などの掲載内容は、予告なく変更する場合があります。予めご了承ください。

■(株)ビー・アンド・プラスは、Novotechnik 社の日本における代理店です。