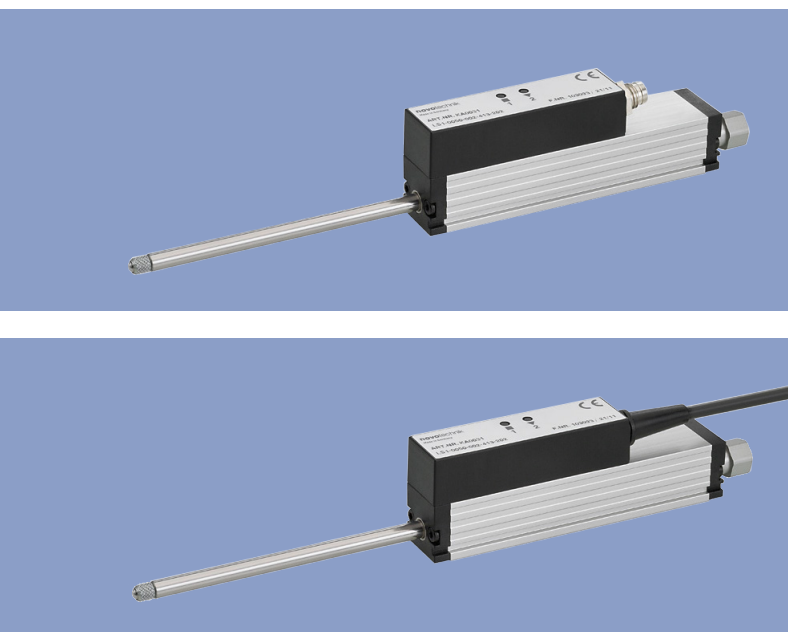


## NOVOPAD トランスデューサ リターンズプリング付 100mm までの 非接触ブラシレス測定

### LS1 シリーズ アナログインターフェース



LS1 は、電磁誘導の位置検出方式 -NOVOPAD- による非接触リニアトランスデューサです。リターンズプリングを内蔵しており、表示器やフィードバック用に直接かつ正確な測定を行います。

ロッドは、ハウジング両端に内蔵したスライドベアリングで 2 カ所を保持しており、先端に掛かる横方向の力にも対応しています。

堅牢でコンパクトな LS1 は、使用条件の厳しい工業環境でも、安心してお使いいただけます。

ロッド末端のストップナットにより、シリンダや電磁弁の接続が可能です。

コンパクトなハウジングの中に信号処理回路を内蔵しており、アブソリュートでリニアな測定値を電流また電圧変位で出力します。

非接触のため摩耗が無く、メンテナンスフリーで、最適な繰り返し精度、分解能及びリニアリティを備えたセンサです。

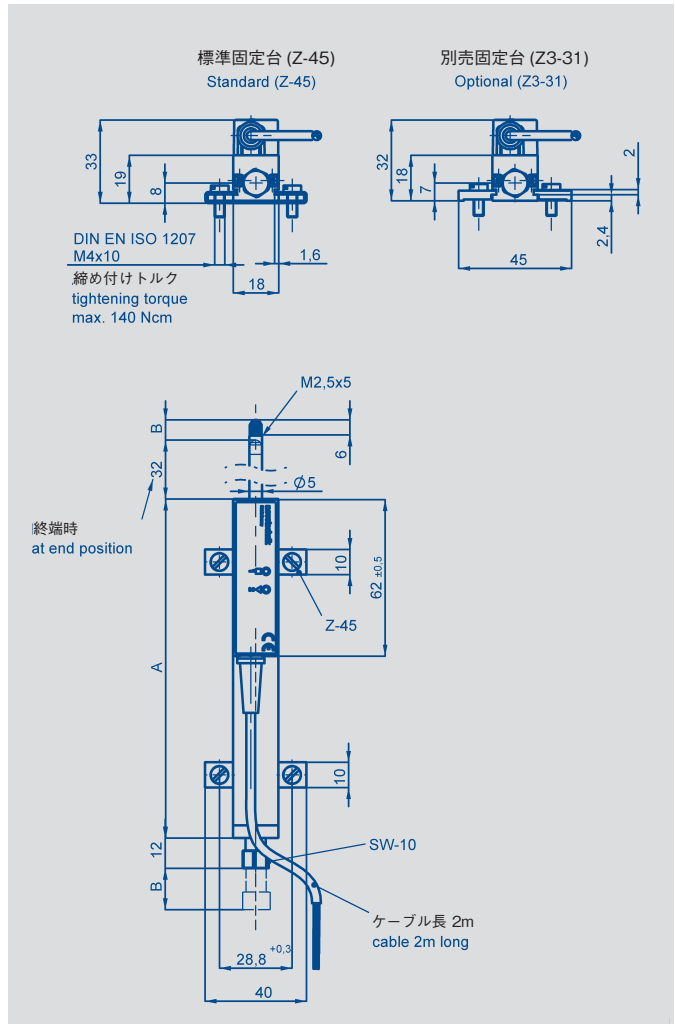
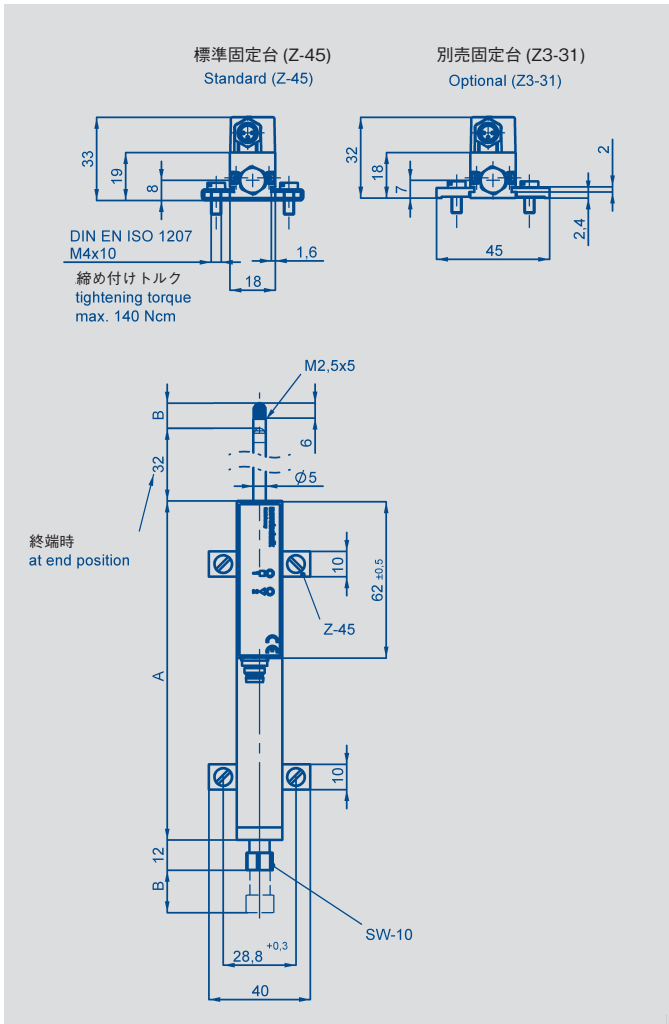
センサはティーチン機能付きのため、交換時に取り付け位置の調整をする必要はありません。

基板上で誘導電磁界を発生させる NOVOPAD 測定方式のため、周囲の磁界の影響も受けにくく、安定した測定が可能です。

#### 特長

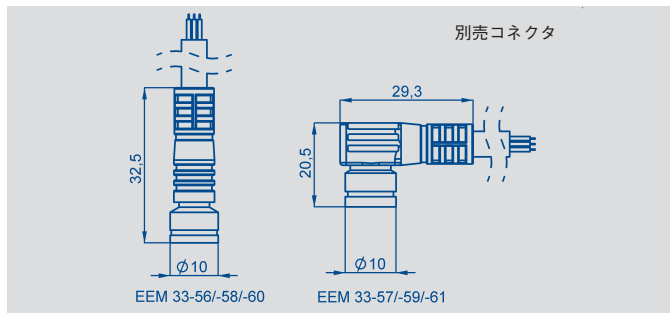
- ・ 1 億回の長寿命 (用途による)
- ・ 18X18mm 角のコンパクトなプロファイル形状
- ・ ハウジング両端のベアリングでロッドを保持
- ・ 市販プローブチップも取り付け可能
- ・ 分解能 0.05% または 0.1%
- ・ 優れたリニアリティ  $\pm 0.15\%$
- ・ 出力信号は、電流および電圧タイプを用意
- ・ LED 付押しボタン式ティーチン機能付き
- ・ 磁界の影響を受けにくい
- ・ 接続はケーブルとコネクタの 2 タイプ

ハウジング	アルミニウム、アルマイト処理
取り付け	可動式クランプ
ロッド	ステンレス、AISI 303 捻れ防止安全ガード付き、先端 M2.5x6 雌ネジ加工
プローブヘッド	ステンレス鋼、M2.5 雄ネジ付き 硬化金属ボールのローラーチップ圧入
ベアリング	両端に金属ポリマースライドベアリング
測定方式	プリント基板上に発生させる誘導電磁界による NOVOPAD 方式
接続	3 ピン丸形コネクタ、シールド、M8x1 3 芯 PVC シールドケーブル 3x0.14 mm <sup>2</sup> 、 ケーブル長：2m
電子回路	SMD (ASIC 搭載)



コネクタ 型式コード：101	ケーブル 型式コード：202	ケーブル付コネクタ EEM33-56/-57/-58/-59/-60/-61	信号
1	緑 GN	茶 BN	供給電圧
4	白 WH	黒 BK	出力
3	茶 BN	青 BU	GND

型式	LS1 0025	LS1 0050	LS1 0075	LS1 0100	
<b>電気的仕様</b>					
電気的測定範囲	25	50	75	100	mm
絶対リニアリティ	≤ ± 0.1	≤ ± 0.15			% F.S.
0 点位置の電気的ズレ	± 0.5				mm
出力	0.1...10 VDC ( 負荷 470 k Ω による ) 許容負荷 > 10 k Ω 10...0.1 VDC ( 負荷 470 k Ω による ) 許容負荷 > 10 k Ω 4...20 mA ( 負荷 < 500 Ω ) 20...4 mA ( 負荷 < 500 Ω )				
電圧出力の内部抵抗	120				Ω
出力、短絡保護	電源 ( max.30 VDC ) および GND 間 ( 連続 )				
更新レート	高速タイプ > 950; 低速タイプ > 50				Hz
繰り返し精度	高速タイプ < 10 mV, typical < 3 mV 低速タイプ < 5 mV, typical < 2 mV 高速タイプ < 16 μ A, typical < 5 μ A 低速タイプ < 8 μ A, typical < 3 μ A				mV mV μ A μ A
供給電圧	16...30				VDC
電源のリップル率	<10	<10			% V <sub>SS</sub>
無負荷時消費電力	≤ 1				W
温度ドリフト	≤ 50				ppm/K
過電圧保護	40 ( 連続印加 )				VDC
逆接続保護	供給電圧値まで				
絶縁抵抗 (500 VDC)	> 10				M Ω
<b>機械的仕様</b>					
外形寸法	寸法図 ( 前ページ ) 参照				
全長 A	63	94.4	134.4	166	+ 1 mm
機械的ストローク B	30	55	80	105	± 1.5 mm
重さ ケーブル仕様	120	150	180	200	g
コネクタ仕様	86	107	132	150	g
プローブヘッドを含むロッドの重さ	25	36	48	57	g
作動力 / 押し ( 水平方向 )	≤ 2.5	≤ 2.5	≤ 2.5	≤ 2.5	N
作動力 / 戻り ( 水平方向 )	≤ 5.0	≤ 5.0	≤ 5.0	≤ 5.0	N
作動力 / 終端まで	max. 5				N
動作頻度 最大	18	14	11	10	Hz
固定ネジの最大締め付けトルク	140				Ncm
<b>使用環境</b>					
使用温度範囲	-40...+85 コネクタ仕様 -30...+100 ケーブル仕様				°C °C
使用湿度範囲	0...95 ( 結露無きこと )				%R.H.
衝撃 DIN IEC68T2-27	100 (11 ms) (1 回)				g
振動 DIN IEC 68T2-6	20 (10...2000 Hz, Amax=0.75 mm)				g
保護構造 DIN EN 60529	IP40				
最大移動速度	5				m/s
最大加速度	5				g
MTTF (ISO 13849-1, 安全規格 parts count method,w/o load)	24				年
寿命	機械的 1 億				回
<b>CE 適合性</b>					
エミッション	RF ノイズ電界強度 EN 55011, class B				
ノイズインミュニティ	ESD EN 61000-4-2 放射インミュニティ EN 61000-4-3 Burst EN 61000-4-4 RF フィールドによって誘導される伝導妨害 EN 61000-4-6				



付属アクセサリ

取り付けクランプ Z-45 (2個)  
固定ネジ M4x10 (4本)  
プローブヘッド (1個)

別売アクセサリ

取り付けクランプ Z3-31 (4個)  
固定ネジ M4x10 (4本) 付  
型番: 059010-NT

M8x1 3-pin メスストレートコネクタ付  
3x0.25mm<sup>2</sup> シールド PUR ケーブル  
ケーブル長 2 m: EEM 33-56  
ケーブル長 5 m: EEM 33-58  
ケーブル長 10 m: EEM 33-60

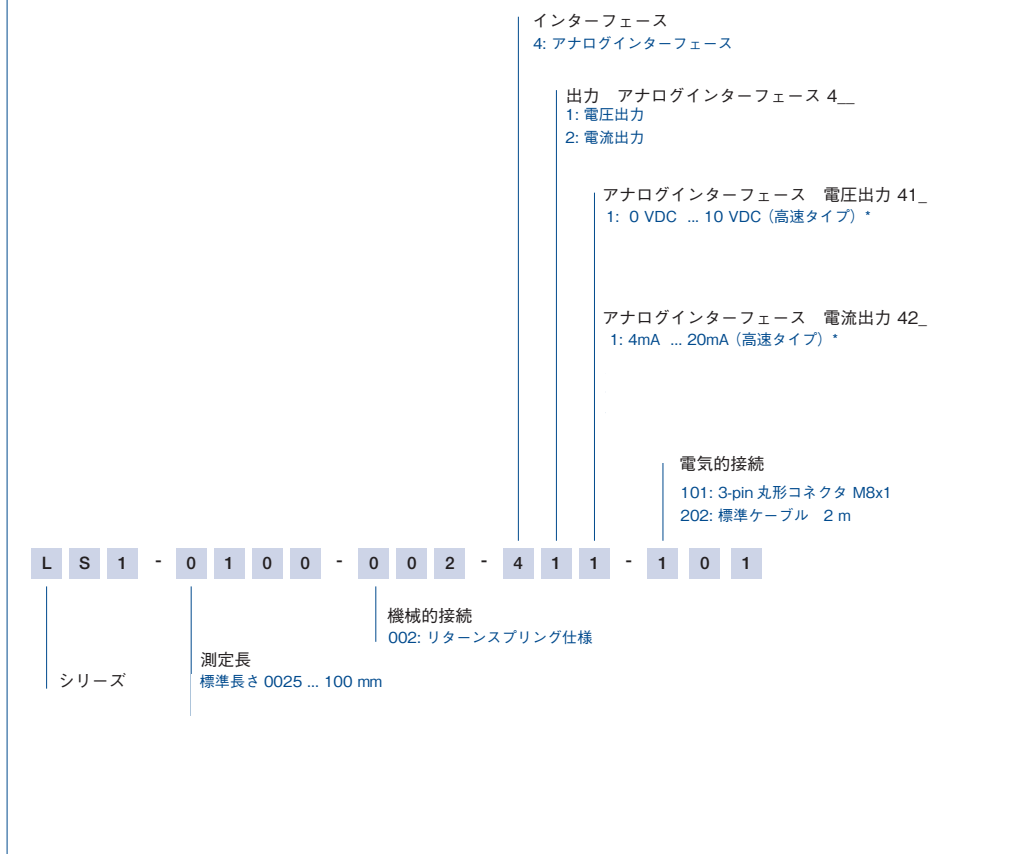
M8x1 3-pin メスアングルコネクタ付  
3x0.25mm<sup>2</sup> シールド PUR ケーブル  
ケーブル長 2 m: EEM 33-57  
ケーブル長 5 m: EEM 33-59  
ケーブル長 10 m: EEM 33-61

ローラーヘッド Z-R50

特注対応品

測定長およびコネクタ付ケーブル等の  
接続仕様についてはお問い合わせ  
ください。

型式仕様



■仕様などの掲載内容は、予告なく変更する場合があります。予めご了承ください。

■(株)ビー・アンド・プラスは、Novotechnik 社の日本における代理店です。