

Novotechnik 社のリニアトランスデューサは磁歪方式 (NOVOSTRICTIVE) による非接触測定を採用しており、位置や長さの絶対位置測定 (アブソリュート) を行うことができます。

ポジションマーカは非接触で自由に移動させることで測定を行います。

非接触で導入は簡単、機械的接点がないので摩耗の心配も不要で、長さも 4250mm まで対応しています。

磁歪式による測定方法と洗練された筐体設計、選び抜かれた素材によって、温度係数は極めて低く抑えられています。

また、機械的に高い耐久性と測定技術の組合せにより、高い耐振動性と耐衝撃性を兼ね備えております。

非接触リング形状のポジションマーカは、トランスデューサに簡単に取付けることができます。

トランスデューサに内蔵された高度な ASIC は業界標準のアブソリュート信号出力を実現しています。

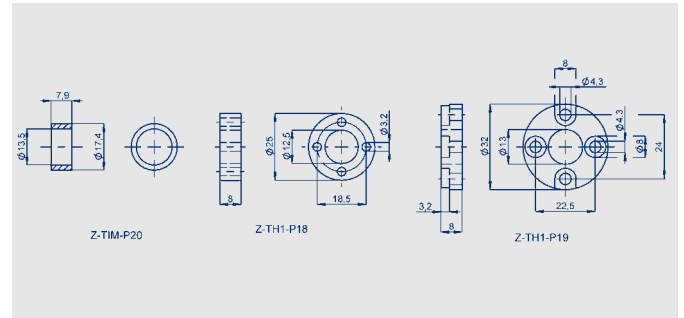
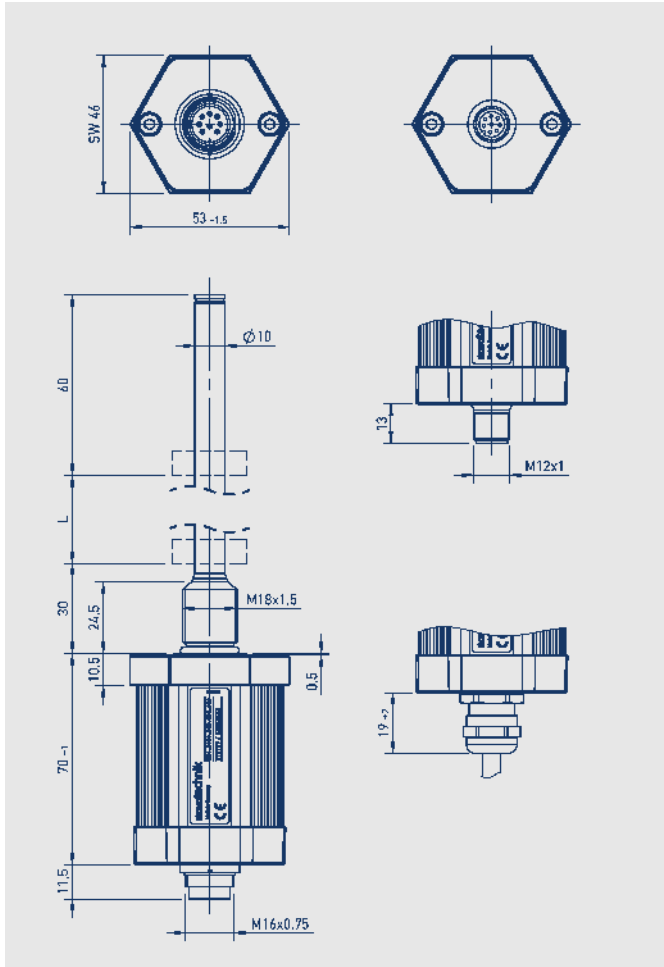
アナログインターフェースは電気的接続によるティーチイン機能を標準装備。

特長

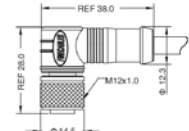
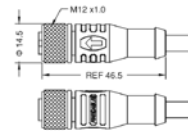
- ロッド形状
- 磁歪方式による非接触測定
- 電圧出力及び電流出力
- 非接触による位置検出
- 摩耗しないので、機械的寿命なし
- 優れたリニアリティ 50 μm
- 測定長に関わらず分解能 1 μm
- ティーチインは信号入力で簡単
- 低温時の温度係数 < 30 ppm/k
- 振動及び衝撃の影響を受けにくい
- 接続はケーブルまたはコネクタ
- 耐圧 350 bar
- 保護構造 IP67 / IP68 (ケーブル接続)

仕様

材質	筐体：アルミニウム、ロッド：ステンレス
取付け	取り付け用ネジ穴 M18x1.5 (ISO6149)
ポジションマーカ	ポジションマーカ (リング形状)
測定原理	NOVOSTRICTIVE, 非接触磁歪式
電気的接続	8ピン丸型コネクタ, シールド付, M12x1
電子回路	表面実装 ASIC
	コネクタケースおよび本体ハウジングにそれぞれのシールドが接続されています。また、ハウジングは電子回路と分離されています。



対応コネクタケーブル



ストレーツ

BPK-S01-PU02 . . . 2m

※型式末尾の2桁数字がケーブル長を示します。最長50mまで

アングル

BPK-A01-PU02 . . . 2m

※型式末尾の2桁数字がケーブル長を示します。最長50mまで

コネクタピンアサイン コード 102	ケーブル コード 201	対応コネクタケーブル BPK-S01、BPK-A01	アナログ電流出力	アナログ電圧出力
PIN 1	黄	白	0(4) ... 20 mA	未接続
PIN 2	灰	茶	GND (信号用)	GND (信号用)
PIN 3	桃	緑	未接続	+10 ... 0(-10) VDC
PIN 4	赤	黄	DIAG *	DIAG *
PIN 5	緑	灰	未接続	0(-10) ... +10 VDC
PIN 6	青	桃	GND (電源用)	GND (電源用)
PIN 7	茶	青	+24 VDC	+24 VDC
PIN 8	白	赤	PROG *	PROG *

* ティーチン時に使用

型式	TH1 - - - - - 41 - - - - アナログ電圧出力	TH1 - - - - - 42 - - - - アナログ電流出力	
機械的仕様			
外形寸法図	外形寸法図参照		
電氣的仕様			
電氣的測定長 (測定長 L)	0050 ... 4250mm 0050...1000mm (25mm 間隔) , 1100...2000mm (100mm 間) , 2250...4250mm(250mm 間隔) その他の長さについては要望に応じます		mm
絶対リニアリティ 0 点の電氣的ズレ	< ± 0.02 (min. ± 50 μm) ** ± 0.5 (min. 2 x reproducibility)		± % FS mm
出力信号	電圧 0.1 ... 10 VDC (負荷 > 5 k Ω)	電流 0.1 ... 20 mA (最大負荷 500 Ω) 4 ... 20 mA (最大負荷 500 Ω)	
分解能	16		bit
繰り返し精度	< 0.03		% FS
ヒステリシス	< 0.01		% FS
供給電圧	24 (19 ... 30)		VDC
供給電圧のリプル率	< 10		% V _{SS}
消費電流	< 100		mA
更新レート *	16		kHz
温度ドリフト	< 30 (min. 0.01 mm/K)		ppm/K
過電圧保護	40 (temporary / 1 min.)		VDC
逆接続保護	供給電圧以下		VDC
信号出力保護	供給電圧以下		VDC
絶縁抵抗 (500V DC)	> 10		M Ω
使用環境			
使用周囲湿度	-40 ... +85		° C
保存温度範囲	-40 ... +100		° C
使用周囲湿度	0...95 (結露しない事)		% R.H.
寿命	機械的寿命なし		
MTTF (ISO 13849-1, パーツ・カウント・メソッド, 負荷なし)	28		years
機能的安全性	安全関連のシステムに使用する場合は、お問い合わせください。		
耐衝撃 DIN IEC68T2-27	100 (11 ms)		g
耐振動 DIN IEC68T2-6	20 (5...2000 Hz, Amax = 0.75 mm)		g
保護構造 DIN EN 60529	IP67 (コネクタ接続時) IP68 (ケーブルタイプのみ)		
耐圧性			
作動圧力	< 350		bar
圧力ピーク	< 600		bar
破裂圧力	> 700		bar
最大移動速度 (出力信号が有効な限度)	10		ms ⁻¹
最大加速度 (出力信号が有効な限度)	200		ms ⁻²
EMC 適合性	EN 61000-4-2 electrostatic discharges (ESD) 4 kV, 8 kV EN 61000-4-3 electromagnetic fields 10 V/m EN 61000-4-4 electrical fast transients (Burst) 1 kV EN 61000-4-6 conducted disturbances, induced by RF fields 10 V/m eff. EN 61000-4-8 Power frequency magnetic fields 3 A/m EN 55016-2-3 Radiated disturbances class B		

* 出力は予測値。内部更新レートはストローク長による。

** CH1 にのみ適用。CH2 については若干特性が変わる可能性があります。

<p>注文仕様 太字は標準品</p>	<p>電氣的インターフェース 4: アナログインターフェース</p> <p>アナログ信号出力 4 __ 1: 電圧出力 2: 電流出力</p> <p>アナログインターフェース、電圧出力 41_ 1: 0 V ...10 V and 10 V ...0 V</p> <p>アナログインターフェース、電流出力 42_ 3: 4 mA... 20 mA デジタル出力 (インクリメンタル及びフィールドバス仕様はお問い合わせ下さい。)</p> <p>電氣的接続 102: 8 ピン 丸型コネクタ, M12x1 201: 標準ケーブル 1m ケーブルの長さとはコネクタの組合せは要望に応じます。</p>
<p>T H 1 - 0 8 0 0 - 1 0 2 - 4 1 1 - 1 0 2</p>	
<p>↓ シリーズ</p>	<p>電氣的測定範囲 標準測定長 0050... 4250 mm</p>
<p>機械的仕様 102: ねじ込みフランジ M18x1.5 (ゼロ点から 30mm)</p>	

必須アクセサリ	リンク型ポジションマーカ		
	Z-TH1-P18		
	Z-TH1-P19		
	Z-TIM-P20		
推奨アクセサリ	コネクタケーブル	コネクタケーブル	ナット
	M12x1 メス、8 ピン	M12x1 メス、8 ピン	M18x1,5-A2
	ストレート	アングル	
	シールド付、IP67	シールド付、IP67	
	8x0.25mm ²	8x0.25mm ²	
	BPK-S01-PU02	BPK-A01-PU02	Z-TH1-M01,
	ケーブル長 2m	ケーブル長 2m	
	BPK-S01-PU05	BPK-A01-PU05	
	ケーブル長 5m	ケーブル長 5m	
	BPK-S01-PU10	BPK-A01-PU10	
	ケーブル長 10m	ケーブル長 10m	

* コネクタケーブルのケーブル長は最長 50m です。

* シールドケーブル推奨です。接地電位差によるケーブルシールド内均等化電流を避けてください。

■仕様などの掲載内容は、予告なく変更する場合があります。予めご了承ください。

■(株)ビー・アンド・プラスは、Novotechnik 社の日本における代理店です。