

<b>1</b>	<b>Allgemeine Beschreibung</b>	<b>2</b>
<b>2</b>	<b>Sicherheitshinweise</b>	<b>2</b>
2.1	Bestimmungsgemäße Verwendung	2
2.2	Installation & Inbetriebnahme	2
2.3	Anschlüsse prüfen	2
2.4	Einschalten des Systems	2
2.5	Messwerte prüfen	2
2.6	Funktionsfähigkeit prüfen	2
2.7	Funktionsstörung	2
<b>3</b>	<b>Elektrische Daten</b>	<b>3</b>
<b>4</b>	<b>Montagehinweis</b>	<b>3</b>
<b>5</b>	<b>Anschlüsse</b>	<b>3</b>
<b>6</b>	<b>Einbau und Installation</b>	<b>4</b>
6.1	Wegaufnehmer	4
6.2	Positionsgeber	5
6.2.1	Z-TP1-P06	5
6.2.2	Z-TP1-P07	5
6.2.3	Z-TP1-P08	5
<b>7</b>	<b>Elektrischer Anschluss</b>	<b>6</b>
7.1	Code 101/103	6
7.2	Code 102/107	6
7.3	Code 201/203/205	6
7.4	Polbild	7
<b>8</b>	<b>Schnittstellen und Anschlussbelegung</b>	<b>8</b>
8.1	Impuls-Schnittstelle	8
8.2	SSI-Schnittstelle	8
8.3	Inkrementale Schnittstelle	9
8.4	DyMoS Schnittstelle	10
8.5	Analoge Schnittstellen	10
8.6	IO-Link Schnittstelle	11
<b>9</b>	<b>Spezifische Stecker auf Anfrage</b>	<b>14</b>
9.1	6-pol. Flanschstecker	14
9.2	12-pol. Flanschstecker	14
9.3	5-pol. Flanschstecker	14
<b>10</b>	<b>Teach-In Funktion</b>	<b>15</b>
<b>11</b>	<b>Versatz des Positionsgebers</b>	<b>16</b>
11.1	Fehlermeldung Positionsgeber	16
<b>12</b>	<b>Notwendiges Zubehör</b>	<b>17</b>
<b>13</b>	<b>Optionales Zubehör</b>	<b>17</b>
<b>14</b>	<b>Bestellcode</b>	<b>17</b>

<b>1</b>	<b>General description</b>	<b>2</b>
<b>2</b>	<b>Safety instructions</b>	<b>2</b>
2.1	Intended conditions of use	2
2.2	Installation & startup	2
2.3	Check connections	2
2.4	Turning on the system	2
2.5	Check measured values	2
2.6	Check functionality	2
2.7	Failure malfunction	2
<b>3</b>	<b>Electrical data</b>	<b>3</b>
<b>4</b>	<b>Instruction for installation</b>	<b>3</b>
<b>5</b>	<b>Wiring</b>	<b>3</b>
<b>6</b>	<b>Mounting and installation</b>	<b>4</b>
6.1	Transducer	4
6.2	Position marker	5
6.2.1	Z-TP1-P06	5
6.2.2	Z-TP1-P07	5
6.2.3	Z-TP1-P08	5
<b>7</b>	<b>Electrical connection</b>	<b>6</b>
7.1	Code 101/103	6
7.2	Code 102/107	6
7.3	Code 201/203/205	6
7.4	Contact arrangement	7
<b>8</b>	<b>Interfaces and Connection Assignment</b>	<b>8</b>
8.1	Impulse interface	8
8.2	SSI interface	8
8.3	Incremental interface	9
8.4	DyMoS interface	10
8.5	Analog output	10
8.6	IO-Link interface	11
<b>9</b>	<b>Special connectors on request</b>	<b>14</b>
9.1	6 pin flange connector	14
9.2	12-pin flange connector	14
9.3	5 pin flange connector	14
<b>10</b>	<b>Teach-In function</b>	<b>15</b>
<b>11</b>	<b>Displacement of the position marker</b>	<b>16</b>
11.1	Error conditions position marker	16
<b>12</b>	<b>Required accessories</b>	<b>17</b>
<b>13</b>	<b>Optional accessories</b>	<b>17</b>
<b>14</b>	<b>Ordering code</b>	<b>17</b>

## 1 Allgemeine Beschreibung

Die Baureihe TP1 ist ein magnetostriktiver Wegaufnehmer für die direkte, genaue und absolute Messung von Wegen bzw. Längen in der Steuerungs-, Regelungs- und Messtechnik.

## 2 Sicherheitshinweise

Unsere Produkte sind regelmäßig nicht für Luft- und Raumfahrtanwendungen zugelassen und dürfen nicht in kerntechnischen oder militärischen, insbesondere ABC-relevanten Applikationen verwendet werden. Weitere Informationen s. unsere AGBs.

### 2.1 Bestimmungsgemäße Verwendung

Der Wegaufnehmer wird zu seiner Verwendung in eine Maschine oder Anlage eingebaut. Er bildet zusammen mit einer Steuerung (z.B. SPS) ein Wegmesssystem und darf auch nur für diese Aufgabe eingesetzt werden.

Unbefugte Eingriffe, nicht bestimmungsgemäße Verwendung oder Nichtbeachtung der Montagehinweise führen zum Verlust von Gewährleistungs-, Garantie- und Haftungsansprüchen.

### 2.2 Installation & Inbetriebnahme

Der Wegaufnehmer ist nur von Fachpersonal und unter Berücksichtigung aller geltenden Sicherheitsvorschriften in Betrieb zu nehmen. Alle Maßnahmen zum Schutz von Personen und Sachen bei einem Defekt des Wegaufnehmers müssen vor der Inbetriebnahme getroffen werden.

### 2.3 Anschlüsse prüfen

Falsche Verbindungen und Überspannung können zur Beschädigung des Wegaufnehmers führen. Prüfen Sie deshalb vor dem Einschalten die Anschlüsse immer sorgfältig.



### Potentialdifferenzen zwischen Versorgung GND und Signal GND sind zu vermeiden.

Durch Potentialdifferenzen zwischen Versorgung GND und Signal GND kann der Wegaufnehmer zerstört werden!

### 2.4 Einschalten des Systems



Das System kann beim Einschalten unkontrollierte Bewegungen ausführen, vor allem wenn der Wegaufnehmer Teil eines Regelsystems ist, dessen Parameter noch nicht eingestellt sind. Stellen Sie daher sicher, dass hiervon keine Gefahren für Personen und Sachen ausgehen können.

### 2.5 Messwerte prüfen

Nach dem Austausch eines Wegaufnehmers wird empfohlen, die Ausgangswerte in der Anfangs- und Endstellung des Positionsgebers im Handbetrieb zu überprüfen. (Änderungen oder fertigungsbedingte Streuungen vorbehalten)

### 2.6 Funktionsfähigkeit prüfen

Die Funktionsfähigkeit des Wegaufnehmers und aller damit verbundenen Komponenten sind regelmäßig zu überprüfen und zu protokollieren.

### 2.7 Funktionsstörung

Wenn der Wegaufnehmer nicht ordnungsgemäß arbeitet, ist es außer Betrieb zu nehmen und gegen unbefugte Benutzung zu sichern.

## 1 General description

The TP1 series is a magnetostrictive transducer for direct, accurate measurement of travel in display- or feedback applications.

## 2 Safety instructions

Our products are regularly not approved for aeronautic or aerospace applications and are not allowed to be used in nuclear or military, in particular ABC-relevant applications. For more information see our Terms and Conditions.

### 2.1 Intended use

The transducer is intended to be installed in a machine or system. Together with a controller (e.g. PLC) it comprises a position measuring system and may only be used for this purpose.

Unauthorized modifications, improper usage or non-observance of the instructions for installation will result in the loss of warranty and liability claims.

### 2.2 Installation & startup

The transducer must be installed by qualified personnel in consideration of all relevant safety regulations.

All necessary safety measures to protect personnel and property in case of a transducer defect or failure must be taken before startup.

### 2.3 Check connections

Improper connections and overvoltage can damage the transducer. Check the connections always carefully before turning-on system.



### Potential differences between supply voltage GND and signal GND must be avoided.

With different potentials between supply voltage GND and signal GND the transducer can be destroyed!

### 2.4 Turning on the system



The system may execute uncontrolled movements during first turning-on mainly when the transducer is part of a control system whose parameters have not yet been set. Therefore make sure that hereof no dangers for personal and property can result.

### 2.5 Check measured values

After replacement of a transducer, it is advisable to verify the output values for start- and end position of the position marker in manual mode. (Transducers are subject to modification or manufacturing tolerances)

### 2.6 Check functionality

The functionality of the transducer and all its associated components should be regularly checked and recorded.

### 2.7 Failure malfunction

If the transducer doesn't operate properly, it should be taken out of service and protected against unauthorized use.

### 3 Elektrische Daten / Electrical data

Versorgungsspannung / Supply voltage: 24 VDC (siehe auch Datenblatt / see also data sheet)  
Stromaufnahme / Current consumption: < 100 mA typisch, ohne Last / typical without load  
Lastwiderstand  $R_L$  / Load  $R_L$ :  $\geq 5 \text{ k}\Omega$  Spannungsausgang / voltage output,  
 $\leq 500 \Omega$  Stromausgang / current output

### 4 Montagehinweis

Bei der Montage der Befestigungsklammern ist das maximale Drehmoment von 200 Ncm zu beachten. Es wird empfohlen, die Befestigungsklammern in gleichmäßigen Abständen zu platzieren.

Der Positionsgeber (Zubehör) wird im Abstand laut Kap.6.2 zur Profiloberfläche montiert.

Die Aufnahme des Positionsgebers und die Befestigung über Schrauben (M4) sollten über nichtmagnetisches Material (z.B. Edelstahl, Messing, Aluminium) erfolgen. Um die Genauigkeit des Wegaufnehmers zu gewährleisten, muss der freie Positionsgeber parallel zur Profiloberfläche geführt werden.



Starke elektrische oder magnetische Felder in unmittelbarer Nähe des Wegaufnehmers können zu fehlerhaften Signalen führen!

Der Mindestbiegeradius des Anschlusskabels ist einzuhalten und scharfe Kanten sind zu vermeiden!

Bei Varianten mit **mehreren Positionsgebern** muss der Abstand zwischen den Positionsgebern jeweils min. 100 mm betragen! Das erste Positionssignal wird für den Positionsgeber ausgegeben, der dem elektrischen Abgang am nächsten ist.

### 5 Anschlüsse

**Beim elektrischen Anschluss unbedingt zu beachten:**

Anlage (Versorgung GND) und Schaltschrank (Signal GND) müssen auf gleichem Potential liegen. Um die elektromagnetische Verträglichkeit (EMV) zu gewährleisten, sind nachfolgende Hinweise unbedingt zu beachten\*:

- Wegaufnehmer und Steuerung müssen mit einem geschirmten Kabel verbunden werden.
- Schirmung: Geflecht aus Kupfer-Einzeldrähten, 85% Bedeckung.
- Auf der Seite der Steuerung muss der Kabelschirm geerdet, d.h. mit dem Schutzleiter verbunden werden.



Eine Verlängerung des Anschlusskabels auf > 30 m bedeutet den Verlust der CE-Freigabe!

\*) Für Sensoren mit IO-Link Schnittstelle dürfen ungeschirmte Verbindungsleitungen verwendet werden; max. Leitungslänge 20 m.

### 4 Instruction for installation

The maximum torque of 200 Ncm is to be considered by assembling of the mounting clamps.

It is recommended to place the mounting clamps in constant distances.

The position marker (accessory) is installed at a distance to the profile surface according to item 6.2.

For the mounting of the position marker and the fixing via screws (M4) non-magnetic material (e.g. stainless steel, brass, aluminum) should be used preferably.

In order to ensure the accuracy of the transducer, the floating position marker must be guided parallel to the profile surface.



Strong electrical or magnetic fields in the immediate vicinity of the transducer may lead to faulty signals!

The minimum bending radius of the cable has to be observed and sharp edges must be avoided!

For versions with **several position markers** the distance between the position markers must be min. 100 mm! The first position signal is output for the position marker which is closest to the electrical outlet.

### 5 Wiring

**Note the following when making electrical connection:** System (supply voltage GND) and control cabinet (signal GND) must be at the same potential.

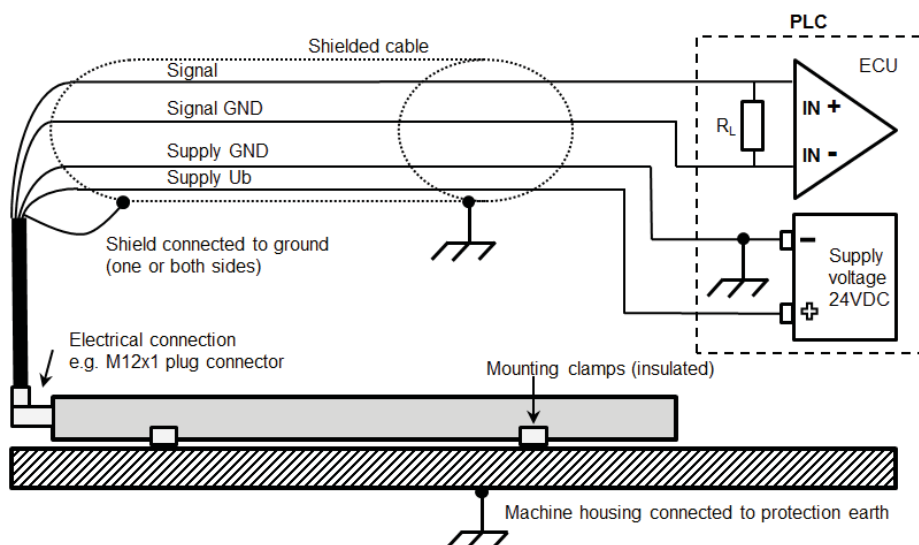
To ensure the electromagnetic compatibility (EMC), the following instructions must be strictly followed\*:

- Transducer and controller must be connected by using a shielded cable.
- Shielding: Copper filament braided, 85% coverage.
- On the controller side the cable shield must be grounded, i.e. be connected with the protective earth conductor.



Elongation of the cable connection to more than 30 m results in loss of CE compliance!

\*) Sensors with IO-Link interface may be connected using an unshielded cable. Max. cable length is 20 m.

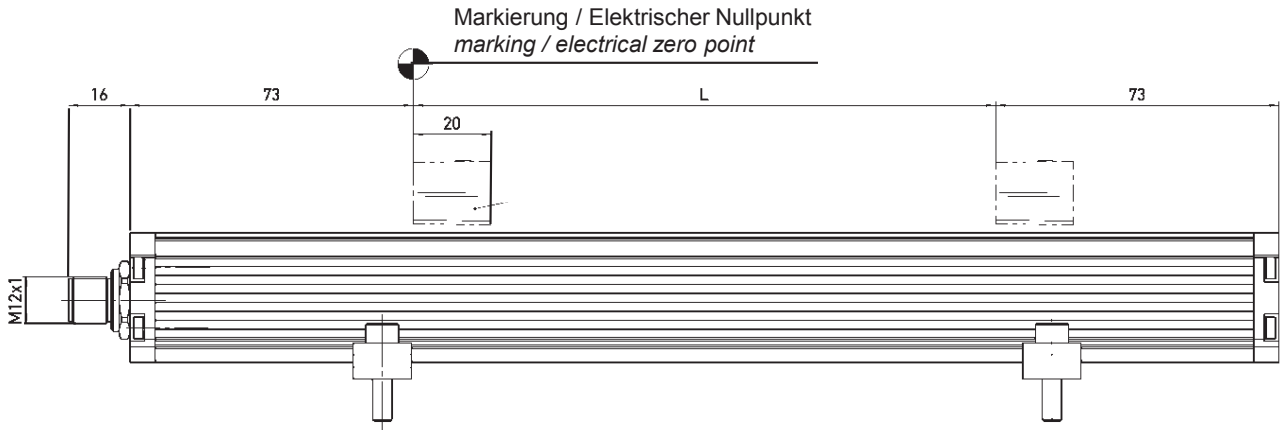


**6 Einbau / Installation**

**6.1 Wegaufnehmer / Transducer**

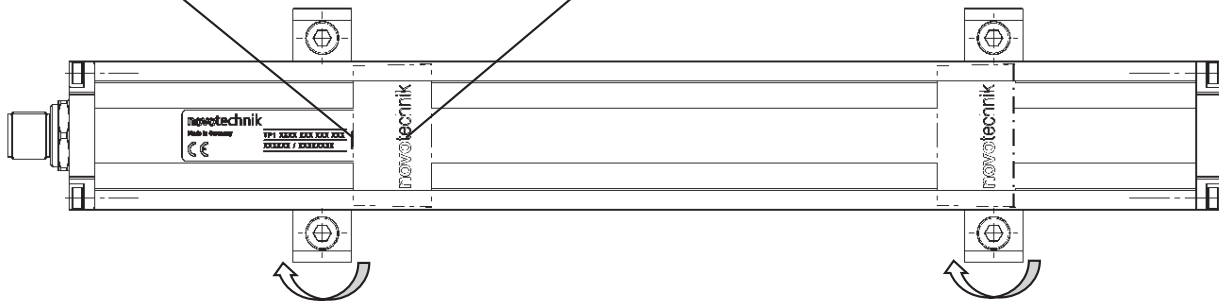
Im Lieferumfang enthalten: Spannklammern Z-46 inkl. Zylinderschrauben M5x20  
 Included in delivery: mounting clamps Z-46 incl. head cap screws M5x20

Beispiel Bestellcode / Example ordering code: TP1- \_\_\_\_\_-101- \_\_\_\_\_ - \_\_\_\_\_

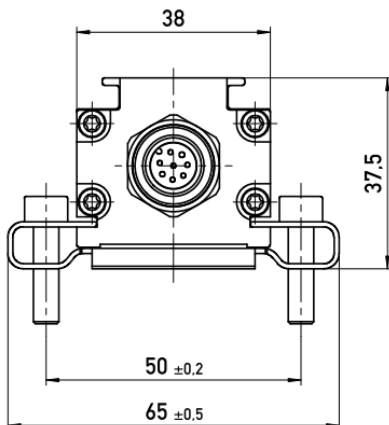


Markierung / Elektrischer Nullpunkt  
 marking / electrical zero point

Zubehör: Positionsgeber /  
 Accessories: position marker  
 Z-TP1-P06, Art.Nr. 005693

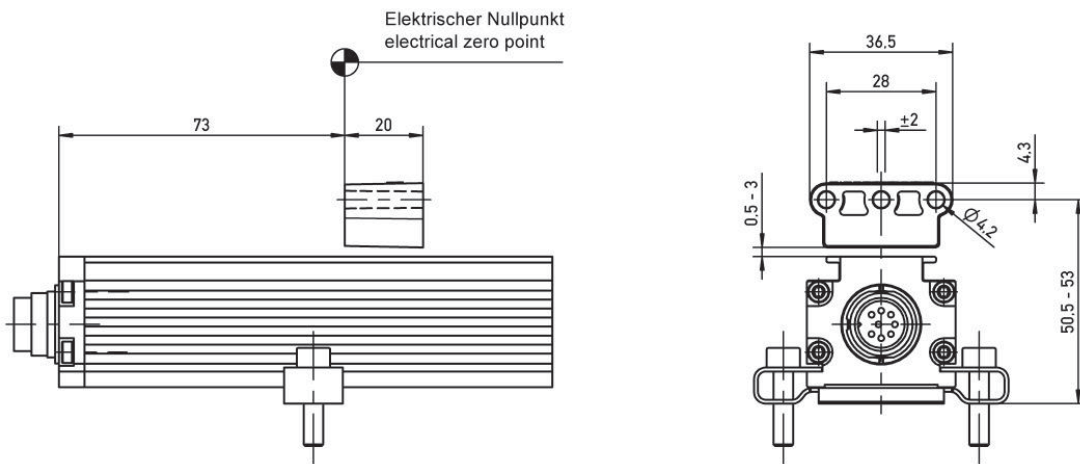


je Schraube max. 200 Ncm /  
 tighten to max. 200 Ncm (283 ozf in)

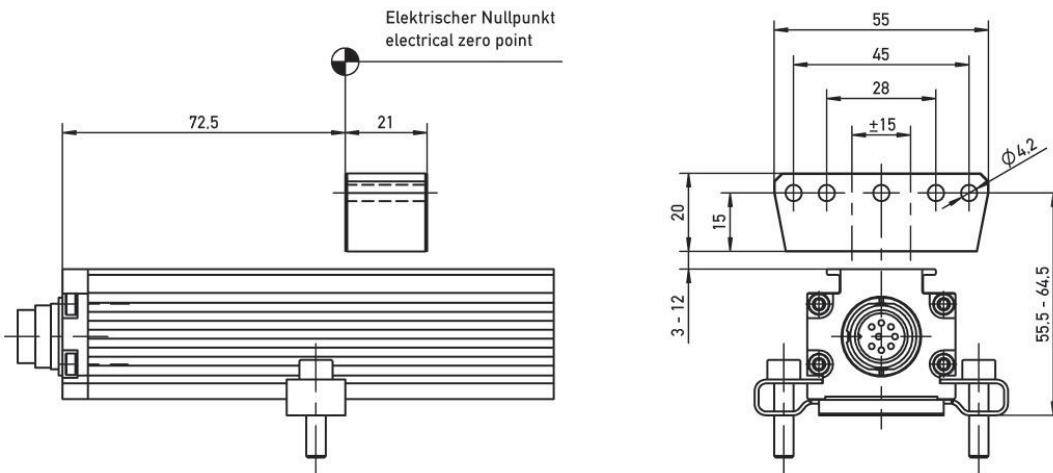


**6.2 Positionsgeber / Position marker**

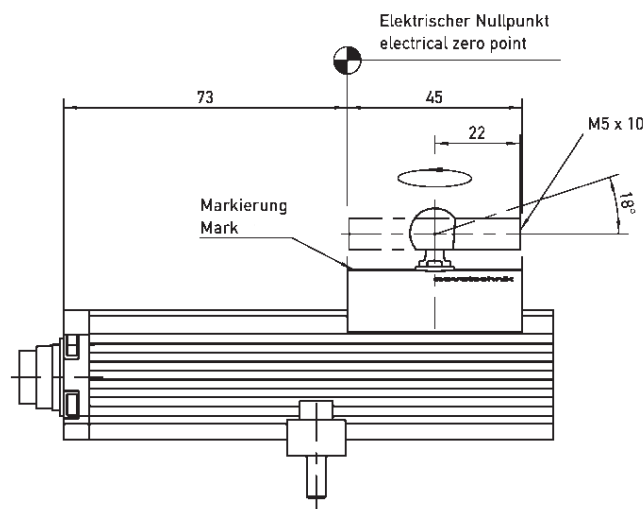
**6.2.1 Z-TP1-P06 (Art.Nr. 005693); freier Positionsgeber / floating position marker**



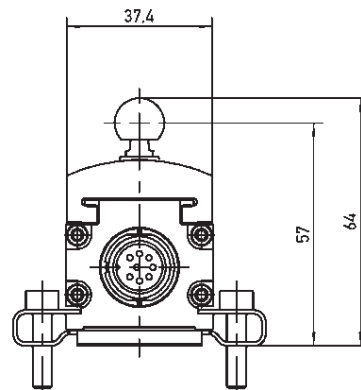
**6.2.2 Z-TP1-P07 (Art.Nr. 005694); freier Positionsgeber / floating position marker**



**6.2.3 Z-TP1-P08 (Art.Nr. 005695); geführter Positionsgeber / guided position marker**



Drehung des Positionsgebers führt zu einem Offset von 26,6mm.  
 Rotation of the position marker results in an offset of 26,6 mm.

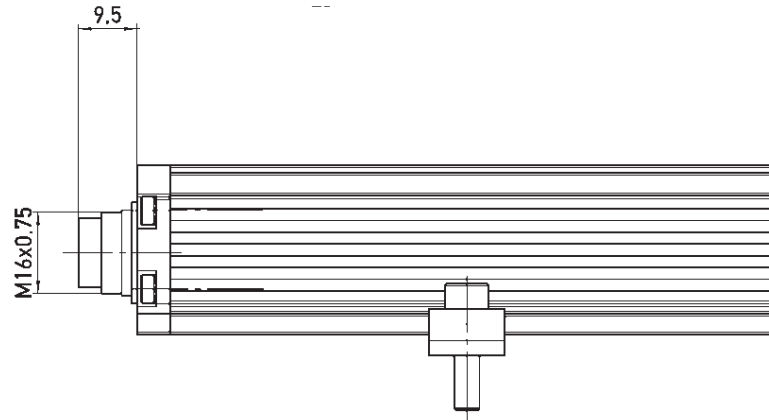


**7 Elektrischer Anschluss / Electrical connection**

**7.1 Steckverbinder M16x0,75 / Connector M16x0,75:**

Beispiel Bestellcode / Example ordering code: TP1- \_\_\_\_\_ -101 (8-pol / 8 pin)

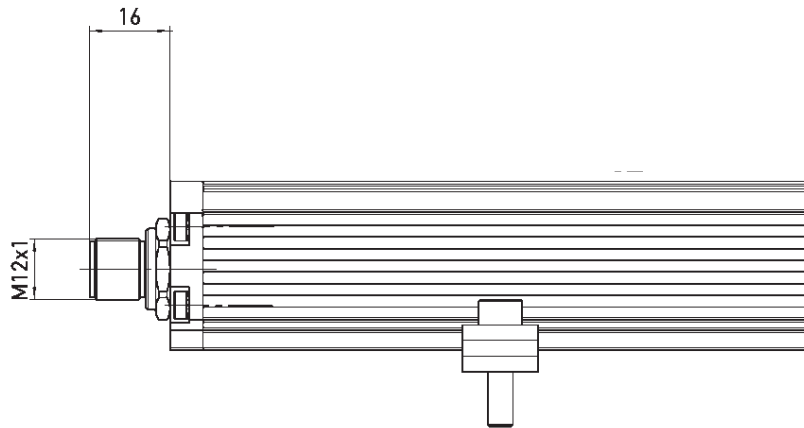
Beispiel Bestellcode / Example ordering code: TP1- \_\_\_\_\_ -103 (6-pol / 6 pin)



**7.2 Steckverbinder M12x1 / Connector M12x1:**

Beispiel Bestellcode / Example ordering code: TP1- \_\_\_\_\_ -102 (8-pol / 8 pin)

Beispiel Bestellcode / Example ordering code: TP1- \_\_\_\_\_ -107 (4-pol / 4 pin)

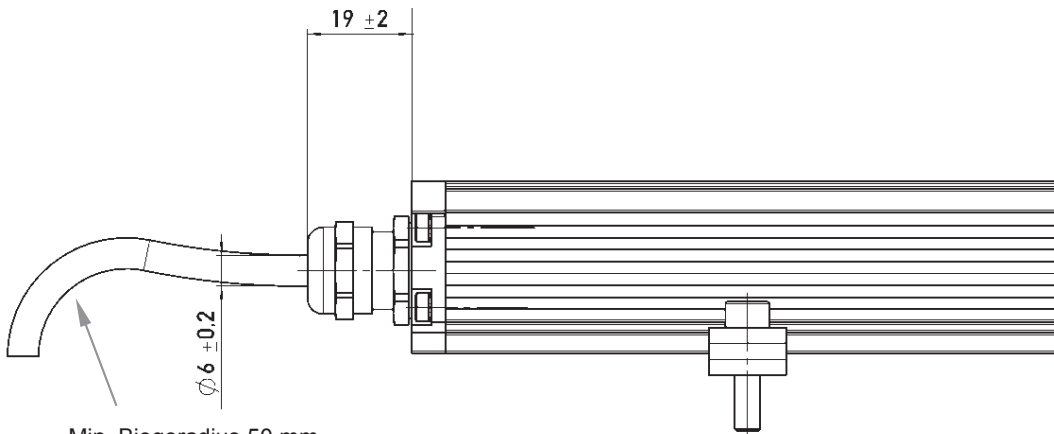


**7.3 Kabelabgang / Cable outlet:**

Beispiel Bestellcode / Example ordering code: TP1- \_\_\_\_\_ -201 (1m)

Beispiel Bestellcode / Example ordering code: TP1- \_\_\_\_\_ -203 (3m)

Beispiel Bestellcode / Example ordering code: TP1- \_\_\_\_\_ -205 (5m)

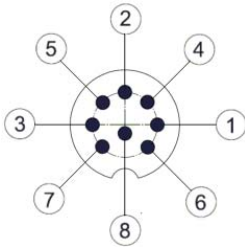


Min. Biegeradius 50 mm  
 Min. bending radius 50 mm



**7.4 Polbild / Contact arrangement**

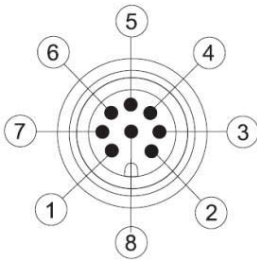
(Sicht auf den Flanschstecker / front view to the flange connector)



8-pol. Flanschstecker / 8 pin flange connector  
M16x0,75 (IEC 130-9, DIN 45326)

Beispiel Bestellcode / Example ordering code: TP1- \_\_\_\_\_ -101

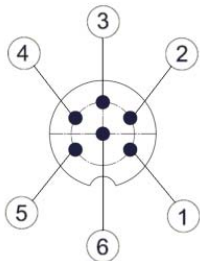
Zubehör / accessories : Kupplungsdose / straight connector EEM 33-84; IP67; Art.-Nr. / P/N 005627  
Winkeldose / angled connector EEM 33-85; IP67; Art.-Nr. / P/N 005628



8-pol. Flanschstecker / 8 pin flange connector  
M12x1, DIN EN 50044

Beispiel Bestellcode / Example ordering code: TP1- \_\_\_\_\_ -102

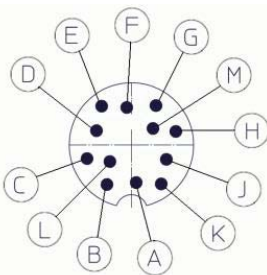
Zubehör / accessories : Kupplungsdose / straight connector EEM 33-86; IP67; Art.-Nr. / P/N 005629  
Winkeldose / angled connector EEM 33-87; IP67; Art.-Nr. / P/N 005630



6-pol. Flanschstecker. / 6 pin flange connector  
M16x0,75 (IEC 130-9, DIN 45326)

Beispiel Bestellcode / Example ordering code: TP1- \_\_\_\_\_ -103

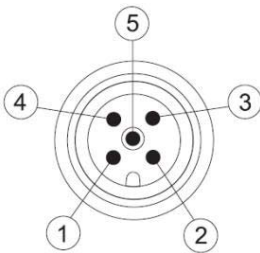
Zubehör / accessories : Kupplungsdose / straight connector EEM 33-82; IP68; Art.-Nr. / P/N 005639  
EEM-33-26; IP67; Art.-Nr. / P/N 056126  
Winkeldose / angled connector EEM 33-94; IP67; Art.-Nr. / P/N 005648  
EEM-33-27; IP67; Art.-Nr. / P/N 056127



12-pol. Flanschstecker. / 12-pin flange connector  
M16x0,75 (IEC 130-9, DIN 45326)

Beispiel Bestellcode / Example ordering code: TP1- \_\_\_\_\_ -112

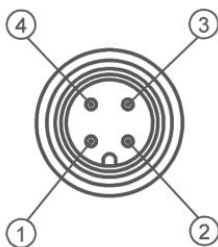
Zubehör / accessories : Kupplungsdose / straight connector Auf Anfrage / on request  
Winkeldose / angled connector Auf Anfrage / on request



5-pol. Flanschstecker / 5 pin flange connector  
M12x1, DIN EN 50044

Beispiel Bestellcode / Example ordering code: TP1- \_\_\_\_\_ -113

Zubehör / accessories : Kupplungsdose / straight connector EEM 33-73; IP67; Art.-Nr. / P/N 005645  
EEM-33-41; IP67; Art.-Nr. / P/N 056141  
Winkeldose / angled connector EEM 33-75; IP67; Art.-Nr. / P/N 005646



4-pol. Flanschstecker / 4 pin flange connector  
M12x1, DIN EN 50044






Beispiel Bestellcode / Example ordering code: TP1- \_\_\_\_\_ -107

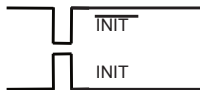
Zubehör / accessories : Kupplungsdose m. Kabel / straight connector w. cable  
2 m EEM 33-35; IP67; Art.-Nr. 056135  
5 m EEM 33-36; IP67; Art.-Nr. 056136  
10 m EEM 33-37; IP67; Art.-Nr. 056137  
Winkeldose m. Kabel / angled connector w. cable  
2 m EEM 33-38; IP67; Art.-Nr. 056138  
5 m EEM 33-39; IP67; Art.-Nr. 056139  
10 m EEM 33-40; IP67; Art.-Nr. 056140

**8 Schnittstellen und Anschlußbelegung / Interfaces and Connection Assignment**

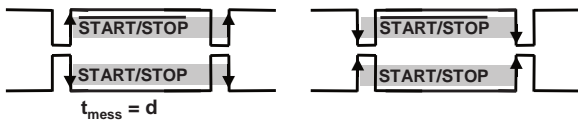
**8.1 Start-Stop- Impuls-Schnittstelle / Start-Stop- Impulse Interface**

Beispiel Bestellcode / Example ordering code: TP1- \_\_\_\_\_ -11 \_ - \_\_\_\_\_ Code elektr. Abgang / code electr. connection

Stecker 8-pol Plug 8 pin Code 101 / 102	Stecker 8-pol mit Kabel Plug 8 pin w. cable EEM33-86, EEM33-87	Stecker 6-pol Plug 6 pin Code 103	Stecker 6-pol mit Kabel Plug 6 pin w. cable EEM33-26, EEM33-27	Kabel / Cable Code 201,203,205	Signal Start / Stop Code 11 _
 8 pin	 8 pin	 6 pin	 6 pin		
PIN 1	WH weiß / white	PIN 3	YE gelb / yellow	YE gelb / yellow	INIT +
PIN 2	BN braun / brown	PIN 2	BK schwarz / black	GY grau / grey	Start/Stop +
PIN 3	GN grün / green	PIN 4	BU blau / blue	PK rosa / pink	INIT -
PIN 4	YE gelb / yellow	-	-	RD rot / red	nicht anschließen / do not connect
PIN 5	GY grau / grey	PIN 1	RD rot / red	GN grün / green	Start/Stop -
PIN 6	PK rosa / pink	PIN 6	GN grün / green	BU blau / blue	GND
PIN 7	BU blau / blue	PIN 5	WH weiß / white	BN braun / brown	+ 24 VDC
PIN 8	RD rot / red	-	-	WH weiß / white	nicht anschließen / do not connect








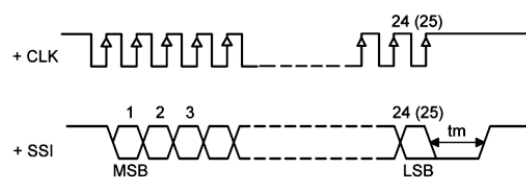
Falsche Verbindungen und Überspannung können zur Beschädigung des Wegaufnehmers führen.  
Improper connections and overvoltage can damage the transducer.



**8.2 SSI-Schnittstelle / SSI Interface**

Beispiel Bestellcode / Example ordering code: TP1- \_\_\_\_\_ -2\_ - \_\_\_\_\_ Code elektr. Abgang / code electr. connection

Stecker 8-pol Plug 8 pin Code 101 / 102	Stecker 8-pol mit Kabel Plug 8 pin w. cable EEM33-86, EEM33-87	Stecker 6-pol Plug 6 pin Code 103	Stecker 6-pol mit Kabel Plug 6 pin w. cable EEM33-26, EEM33-27	Kabel / Cable Code 201,203,205	Signal SSI Code 2_ _
 8 pin	 8 pin	 6 pin	 6 pin		
PIN 1	WH weiß / white	PIN 3	YE gelb / yellow	YE gelb / yellow	CLK +
PIN 2	BN braun / brown	PIN 2	BK schwarz / black	GY grau / grey	DATA +
PIN 3	GN grün / green	PIN 4	BU blau / blue	PK rosa / pink	CLK -
PIN 4	YE gelb / yellow	-	-	RD rot / red	nicht anschließen / do not connect
PIN 5	GY grau / grey	PIN 1	RD rot / red	GN grün / green	DATA -
PIN 6	PK rosa / pink	PIN 6	GN grün / green	BU blau / blue	GND
PIN 7	BU blau / blue	PIN 5	WH weiß / white	BN braun / brown	+ 24 VDC
PIN 8	RD rot / red	-	-	WH weiß / white	nicht anschließen / do not connect



Max. Übertragungsrate in Abhängigkeit von der Kabellänge  
Max. Transmission Rate depending on Cable Length

Kabellänge Cable length [m]	< 5	< 30	< 100	< 140	< 230	< 480
Taktfrequenz Clock frequency CLK [kHz]	< 2000	< 1000	< 400	< 300	< 200	< 100



Falsche Verbindungen und Überspannung können zur Beschädigung des Wegaufnehmers führen.  
Improper connections and overvoltage can damage the transducer.






Konfektionierte Kabel können abweichende Farbbelegung aufweisen ! Geschirmtes Twisted-Pair-Kabel (STP) wird empfohlen.  
Customized cable may show different color coding ! Shielded twisted pair cable (STP) is recommended.



**8.3 Inkrementale Quadratur Schnittstelle / Incremental Quadrature interface**

Beispiel Bestellcode / Example ordering code: TP1- \_\_\_\_\_ -8 \_\_\_\_\_ Code elektr. Abgang / code electr. connection

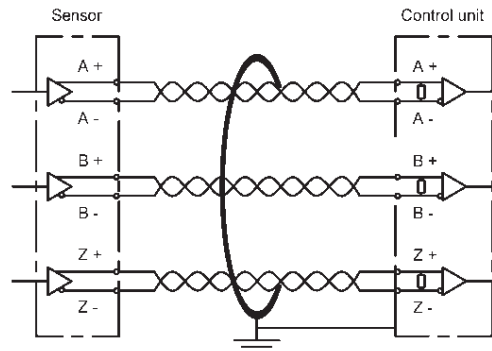
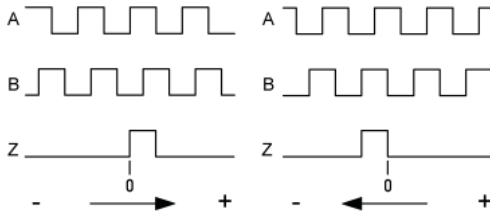
Stecker 8-pol Plug 8 pin Code <b>102</b>	Stecker 8-pol mit Kabel Plug 8 pin w. cable <b>EEM33-86, EEM33-87</b>	Kabel / Cable Code <b>201,203,205</b>	Signal Inkremental Incremental Code <b>8_ _</b>
			
PIN 1	WH weiß / white	YE gelb / yellow	A +
PIN 2	BN braun / brown	GY grau / grey	B +
PIN 3	GN grün / green	GN grün / green	B -
PIN 4	YE gelb / yellow	WH weiß / white	Z +
PIN 5	GY grau / grey	RD rot / red	Z -
PIN 6	PK rosa / pink	BU blau / blue	GND
PIN 7	BU blau / blue	BN braun / brown	+ 24 VDC
PIN 8	RD rot / red	PK rosa / pink	A -



Falsche Verbindungen und Überspannung können zur Beschädigung des Wegaufnehmers führen.  
Improper connections and overvoltage can damage the transducer.



Kundenspezifische Kabel können abweichende Farbbelegung aufweisen!  
Customized cable may show different color coding !



**Arbeitsweise der inkrementellen Schnittstelle**

Der Wegaufnehmer liefert zwei um 90° phasenversetzte A+ und B+ Impulse und zusätzlich einen Referenzpuls Z+. Zur Vermeidung von Störungen werden bei der RS422 Signalübertragung zusätzlich invertierte Impulse A-, B-, Z- übertragen.  
A eilt B vor bei positiver Bewegung (Positionsgeber bewegt sich vom Anschlussflansch weg), bzw. B eilt A vor bei negativer Bewegung.  
Das Referenzsignal Z wird für die Nullstellung der Steuerung zur Verfügung gestellt.  
Die Wegaufnehmer mit inkrementellen Ausgang können direkt an übliche Standard-Encodereingänge mit Quadratur- bzw. 4-fach-Auswertung angeschlossen werden.  
Die Ermittlung des zurückgelegten Weges erfolgt synchronisiert alle 62,5 µs.  
Die Pulsbreite der Quadratur-Signale wird innerhalb dieses Refreshzyklus an die Anzahl der zu übertragenden Pulse angepasst.

**Z-Signal / Referenzfahrt**

Bei überschreiten der Position 0 wird das Z-Signal für die Dauer eines Inkrementes auf logisch „HIGH“ gesetzt.  
Das Z-Signal kann zur Rücksetzung des Zählers in der Steuerung genutzt werden. Nach der Zähler-Rücksetzung kann die absolute Position durch eine einfache Aufwärts- / Abwärts-Zählung ermittelt werden.

**Principle of incremental interface**

The transducer provides two of 90 degrees phase-shifted A+ and B+ pulses and an additional reference Z+ pulse. To avoid troubles by the signal transmission additionally an inverted A-, B- and Z- pulses are transferred.  
A precede to B by positive movement (moving position marker away from connection flange), respectively B precede to A by negative movement.  
The reference signal Z is used for zero position of the controller (resetting the counter of the controller).  
The transducers with incremental output can directly connected to standard incremental encoder input devices for quadratur respectively fourfold-processing.  
The calculation of the position difference is synchronized internally each 62,5 µs.  
The pulse width of the quadrature signals are adopted to the number of pulses to be transmitted in-between this refresh cycle.

**Z signal / Reference movement**




By crossing the 0 position, the Z signal (zero indication) will be set on logical „HIGH“ for the duration of one increment.  
The Z signal can be used to reset the position counter of a control system.  
After a reset of the counter the absolute position can be determined by counting up/down.

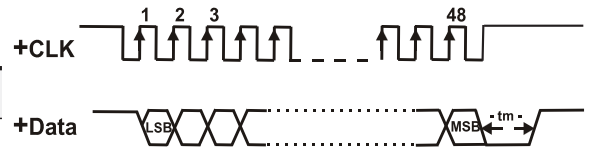
**TP1 Gebrauchsanleitung**  
**TP1 User manual**

**8.4 DyMoS-Schnittstelle / DyMoS Interface**

Beispiel Bestellcode / Example ordering code: TP1- \_\_\_\_\_ -13\_ \_\_\_\_\_

Code elektr. Abgang / code electr. connection

Stecker 8-pol Plug 8 pin 101 / 102	Stecker 8-pol mit Kabel Plug 8 pin w. cable EEM33-86, EEM33-87	Kabel / Cable Code 201,203,205	DyMoS Code 13_
			
PIN 1	WH weiß / white	YE gelb / yellow	CLK +
PIN 2	BN braun / brown	GY grau / grey	DATA 1 +
PIN 3	GN grün / green	PK rosa / pink	CLK -
PIN 4	YE gelb / yellow	RD rot / red	DATA 2 -
PIN 5	GY grau / grey	GN grün / green	DATA 1 -
PIN 6	PK rosa / pink	BU blau / blue	GND
PIN 7	BU blau / blue	BN braun / brown	+ 24 VDC
PIN 8	RD rot / red	WH weiß / white	DATA 2 +



Kundenspez. Kabel können abweich. Farbbelegung aufweisen!  
Customized cable may show different color coding!








Falsche Verbindungen und Überspannung können zur Beschädigung des Wegaufnehmers führen.  
Improper connections and overvoltage can damage the transducer.

**8.5 Analoge Schnittstellen / Analog Output**






Beispiel Bestellcode / Example ordering code: Spannung / Voltage: TP1- \_\_\_\_\_ -41\_ \_\_\_\_\_

Code el. Abgang / code el. connection

Stecker 8-pol Plug 8 pin 101 / 102	Stecker 8-pol m. Kabel Plug 8 pin w. cable EEM33-86, EEM33-87	Stecker 6-pol Plug 6 pin 103	Stecker 6-pol m. Kabel Plug 6 pin w. cable EEM33-26, EEM33-27	Kabel / Cable 201, 203, 205	Signal Spannung / voltage Code 41_
					
PIN 1	WH weiß / white	-	-	YE gelb / yellow	nicht anschließen / do not connect
PIN 2	BN braun / brown	PIN 2	BK schwarz / black	GY grau / grey	Signal GND
PIN 3	GN grün / green	PIN 3	YE gelb / yellow	PK rosa / pink	+ 10 ... 0 (-10) VDC
PIN 4	YE gelb / yellow	-	-	RD rot / red	DIAG *
PIN 5	GY grau / grey	PIN 1	RD rot / red	GN grün / green	(-10) 0 ... +10 VDC
PIN 6	PK rosa / pink	PIN 4 PIN 6	BU blau / blue GN grün / green	BU blau / blue	Versorg. GND / supply volt. GND
PIN 7	BU blau / blue	PIN 5	WH weiss / white	BN braun / brown	+ 24 VDC
PIN 8	RD rot / red	-	-	WH weiß / white	PROG *

Beispiel Bestellcode / Example ordering code: Strom / Current: TP1- \_\_\_\_\_ -42\_ \_\_\_\_\_

Code el. Abgang / code el. connection

Stecker 8-pol Plug 8 pin 101 / 102	Stecker 8-pol mit Kabel Plug 8 pin w. cable EEM33-86, EEM33-87	Stecker 6-pol Plug 6 pin 103	Stecker 6-pol mit Kabel Plug 6 pin w. cable EEM33-26, EEM33-27	Kabel / Cable 201, 203, 205	Signal Strom / current Code 42_
					
PIN 1	WH weiß / white	PIN 1	RD rot / red	YE gelb / yellow	0 (4) ... 20 mA
PIN 2	BN braun / brown	PIN 2	BK schwarz / black	GY grau / grey	Signal GND
PIN 3	GN grün / green	PIN 3	YE gelb / yellow	PK rosa / pink	nicht anschließen / do not connect
PIN 4	YE gelb / yellow	-	-	RD rot / red	DIAG *
PIN 5	GY grau / grey	-	-	GN grün / green	nicht anschließen / do not connect
PIN 6	PK rosa / pink	PIN 4 PIN 6	BU blau / blue GN grün / green	BU blau / blue	Versorg. GND / supply volt. GND
PIN 7	BU blau / blue	PIN 5	WH weiss / white	BN braun / brown	+ 24 VDC
PIN 8	RD rot / red	-	-	WH weiß / white	PROG *

\*) Nur für Teach-In-Funktion anschließen, im Normalbetrieb nicht anschließen (siehe auch Seite 12).  
Connect only for Teach-In function, do not connect in normal operation (see also page 12).

**8.6 IO-Link Schnittstelle**

Die IO-Link Schnittstelle ist eine Punkt-zu-Punkt-Verbindung basierend auf einem UART Protokoll mit 24 V Pulsmodulation. Mittels IO-Link Protokoll werden zyklisch Daten zwischen dem IO-Link Master und dem IO-Link Gerät ausgetauscht. Das Protokoll enthält neben den Prozessdaten auch angeforderte Zusatzdaten zur Zustandsbestimmung oder Parametrierung.

**8.6.1 Gerätespezifikation / Device specification**

Spezifikation	Specification	IO-Link Beschreibung IO-Link Description	Wert Value
Übertragungsrate	Transfer rate	COM3	230,4 kBaud 230.4 kBaud
Minimale Zykluszeit des Device	Minimum cycle time of device	Min cycle time	0x0A (1 ms)
Spezifikation Datenformat Anz. benöt. Vor-Betriebsdaten Anz. benöt. Betriebsdaten Weitere Parameter	Frame specification Number of preoperate data required Number of operate data required Enhanced parameters	M-sequence capability: Preoperate M-sequence type Operate M-sequence type ISDU supported	0x2B Type_1_V Type_2_V supported
IO-Link Protokoll Version	IO-Link protocol version	Revision ID	0x11 (Version 1.1)
Anzahl Prozessdaten (PD) vom Device zum Master	Number of process data (PD) from device to master	ProcessDataIn	0x04 (1x 4 byte pos.) 0x06 (1x 4 byte pos.+ 1x 2 byte speed) 0x08 (2x 4 byte pos.) 0x0C (2x 4 byte pos.+ 2x 2 byte speed) 0x0C (3x 4 byte pos.)
Anzahl Prozessdaten (PD) vom Master zum Device	Number of process data (PD) from master to device	ProcessDataOut	0x00 (0 bit)
Hersteller ID	Manufacturer ID	Vendor ID	0x030B (779)
Geräte Identifikation	Device identification	Device ID	0x00044C (001100, pos.) 0x000456 (001110, pos.+speed)

**8.6 IO-Link Interface**

The IO-Link interface is a point-to-point connection based on a UART protocol with 24 V pulse modulation. Data is exchanged cyclically between the IO-Link Master and the IO-Link device using the IO-Link protocol. The protocol contains process data and also requested additional data for state determination or configuration.

**Übertragungsraten / Transfer times**

Zyklus Prozessdaten mit Master V1.0 Process data cycle with master V1.0	Anzahl PD x Master Zykluszeit = 2 x 1 ms = 2 ms Number of PD x master cycle time = 2 x 1 ms = 2 ms
Zyklus Prozessdaten mit Master V1.1 Process data cycle with master V1.1	Master Zykluszeit = 1 ms Master cycle time = 1 ms

**8.6.2 Prozessdaten**

Die Prozessdaten (PD) werden zyklisch übertragen. Der Sensor gibt über die IO-Link-Schnittstelle einen ganzzahligen Wert aus, z.B.:  
32 Bit = Position bzw.  
48 Bit = 32 Bit Position und 16 Bit Geschwindigkeit  
Der absolute Positionswert ist bezogen auf den werkseitig eingestellten Nullpunkt.

Auflösung Positionsdaten: 1 bzw. 5 µm,  
Auflösung Geschwindigkeitsdaten: 0,1 bzw. 0,5 mms<sup>-1</sup>

Der werkseitig eingestellte Nullpunkt kann über den Parameter „Null Point offset“ verschoben werden.

Die Gültigkeit der Prozessdaten 0x0000 – 0xFFFF FFFC wird durch eine PD Valid- Information (Prozessdaten gültig) bestätigt.  
Im Fehlerfall, wenn kein Positionsgeber erkannt wird, wird der Fehlerwert 0x7FFF FFFC ausgegeben und die Daten als ungültig markiert.

**8.6.2 Process data**

The process data are transmitted cyclically. The sensor outputs a signed integer value via the IO-Link interface, f.e.:  
32 Bit = position or  
48 Bit = 32 Bit position and 16 Bit speed  
The absolute position relates to the factory default null point.

Resolution of position data: 1 or 5 µm  
Resolution of speed data: 0,1 or 0,5 mms<sup>-1</sup>

The factory default null point can be shifted via the parameter "Null point offset".

The validity of the process data 0x0000 – 0xFFFF FFFC is confirmed by a PD Valid Information (process data valid). In case of an error, if no position marker can be detected, the error value 0x7FFF FFFC is put out and the data is labeled as invalid.

**8.6.3 Parameterdaten**

Device-Parameter werden azyklisch und auf Anfrage des IO-Link-Masters ausgetauscht. Mit Hilfe der „On-request data Objekte“ können Parameterwerte in den Sensor geschrieben (Write) oder Gerätezustände aus dem Sensor ausgelesen (Read) werden.

**8.6.3 Parameter Data**

*Device parameters are exchanged non-cyclically and on request of the IO-Link master. Parameter values can be written into the sensor (Write) or device states can be read out of the sensor (Read) by means of the "On-Request Data Objects".*

**8.6.3.1 Allgemeine Parameterdaten / Identification data**

	Index	Sub-index	Parameter	Zugang Access	-	Standardwert Default value
Identification data	0x0010	0	Vendor name	Read only	-	Novotechnik Messwertaufnehmer OHG
	0x0011	0	Vendor Text	Read only	-	www.novotechnik.de
	0x0012	0	Product name	Read only	-	z.B. / f.e. TP1-0100-101-A11-107
	0x0013	0	Product ID	Read only	-	Code A11/A31: TP1-P 1x position Code A12/A32: TP1-PV 1x pos.+speed Code A13/A33: TP1-2P 2x position Code A14/A34: TP1-2PV 2x pos.+speed Code A15/A35: TP1-3P 3x position
	0x0014	0	Product text	Read only	-	Magnetostrictive Transducer
	0x0015	0	Serial number	Read only	-	see product label B/N xxxxxx
	0x0016	0	Hardware revision	Read only	-	HW xx.xx
	0x0017	0	Firmware revision	Read only	-	FW xx.xx

**8.6.3.2 Geräteparameterdaten / Device parameter data**

	Index	Sub-index	Parameter	Zugang Access	Einstellbarkeit Parameter management	Standardwert Default value
Parameters	0x000C	0	Device Access Locks	Read/Write	Ja / Yes	0 (not locked)
	0x000D	0	Profile Characteristics	Read only	Nein / No	0x00 01 80 00 80 02 80 03
	0x000E	0	PD Input Descriptor	Read only	Nein / No	0x02 0x04 0x00
	0x0018	0	Application Specific Tag	Read/Write	Ja / Yes	***
	0x0040	0	Null point offset	Read/Write	Ja / Yes	0
	0x0041	0	Averaging	Read/Write	Ja / Yes *	0 (not activated)
	0x0043	0	Resolution	Read/Write	Ja / Yes *	(resolution position, see ordering code)
	0x0044	0	Mode	Read/Write	Ja / Yes **	(configuration, default see ordering code)
	0x0050	0	Position 1	Read only	Nein / No	(actual position value 1, 32 bit)
	0x0051	0	Speed 1	Read only	Nein / No	(actual speed value 1, 16 bit)
	0x0052	0	Position 2	Read only	Nein / No	(actual position value 2, 32 bit)
	0x0053	0	Speed 2	Read only	Nein / No	(actual speed value 1, 16 bit)
	0x0054	0	Temperature	Read only	Nein / No	(actual chip temperature in °C, 16 bit)
	0x0055	0	Position 3	Read only	Nein / No	(actual position value 3, 32 bit)
	0x0060	0	Measuring range	Read only	Nein / No	(measuring length, see ordering code)
	0x0061	0	Resolution	Read only	Nein / No	1 (1 µm internal resolution)



\*) Änderbar im laufenden Betrieb. Prozessdaten sind ungültig bis zur erneuten Ausgabe von gültigen Prozessdaten nach 10 ms  
\*\*) Änderbar im laufenden Betrieb, jedoch erst erst nach Power On / Power Off wirksam



\*) changeable during operation. Process data are invalid until renewed output of valid process data after 10 ms  
\*\*) changeable during operation but only effective after Power On / Power Off

**Device Access Locks**

Mit diesem Parameter ist es möglich, die Funktion des Parameter-Manager zu aktivieren oder zu deaktivieren. Um den Parameter-Manager zu sperren, muss Bit 1 des 2-Byte-Wertes auf "1" (gesperrt), zum Entsperren auf "0" gesetzt werden.

**Profile Characteristics**

Dieser Parameter zeigt an, welches Profil vom IO-Link Gerät unterstützt wird. Der Sensor TP1 unterstützt das Smart Sensor Profil:

**Device Access Locks**

*With this parameter, it is possible to active or deactivate the function of the parameter manager. In order to lock the parameter manager, bit # 1 of the 2 byte value must be set to "1" (locked), to unlock bit # 1 is set to "0".*

**Profile Characteristics**

*This parameter indicates which profile is supported by the IO-Link device. The TP1 sensor supports the Smart Sensor Profile:*

Profile Identifier -> DeviceProfileID: 0x0001 "Smart Sensor Profile"
Profile Identifier -> FunctionClassID: 0x8000 "Device Identification"
Profile Identifier -> FunctionClassID: 0x8002 "ProcessDataVariable"
Profile Identifier -> FunctionClassID: 0x8003 "Sensor Diagnosis"



**TP1 Gebrauchsanleitung**  
**TP1 User manual**

**PD Input Descriptor**

Dieser Parameter beschreibt den Aufbau der verwendeten Prozessdaten-Variablen. Der Sensor verarbeitet die Prozessdaten-Variablen wie folgt:

Subindex 1: 0x021000 0x02 -> Data type = U IntegerT	0x04 -> Data size = 4 bytes	0x00 -> Offset = 0 bits
--------------------------------------------------------	-----------------------------	-------------------------

**Application Specific Tag**

Über diesen Parameter ist es möglich, im IO-Link Gerät einen beliebig verwendbaren Bereich (32 Byte) festzulegen. Dieser wird ausschließlich vom Kunden für anwendungsspezifische Angaben verwendet und im Parametermanager angelegt. Der Zugang zum gesamten Objekt erfolgt über Subindex 0.

**Null point offset**

Ebenso wie die Prozessdaten ist dieser Parameter ein 32-Bit Dezimalwert. Die Nullpunktverschiebung kann ohne Magnet / Positionsgeber erfolgen. Der Wert wird auf die Werkseinstellung Nullpunkt als einfacher Zuschlagswert addiert (maximaler Wert entsprechend Sensorlänge). Der Zugang erfolgt über Subindex 0.

**Averaging**

Das Verhalten des Ausgangsfilters ist einstellbar, um das Signalrauschen des Ausgangssignals zu glätten. Dadurch kann eine bessere Wiederholgenauigkeit erreicht werden.

- 0: ohne gleitende Mittelwertbildung
- 1 (bzw. 2, 3, 4, 5): gleitender Mittelwert über 2 (bzw. 4, 8, 16, 32) Werte

**Resolution**

Die Einstellung der Auflösung ist veränderbar (siehe IODD: 0 = 1 µm, 1 = 5 µm). Bei Änderung der Auflösung des Positionssignals von 1 auf 5 µm ändert sich die Auflösung des Geschwindigkeitssignals von 0,1 auf 0,5 mms<sup>-1</sup> und umgekehrt.

**Mode**

Die bestellte Produktvariante ist bzgl. Anzahl Positionsgeber und Messgrößen (Position, Geschwindigkeit) konfigurierbar: Mode 0 = 1x pos., Mode 1 = 1x pos.+1x speed, Mode 2 = 2x pos., Mode 3 = 2x pos.+2x speed, Mode 4 = 3x pos.

**8.6.3.3 Fehlermeldungen bei der Parametrierung**

Folgende IO-Link Fehlermeldungen werden bei fehlerhafter Parametrierung gespeichert:

Fehler Code / Error code	Fehlermeldung	Error Message
0x8011	Index nicht vorhanden	Index not available
0x8012	Subindex nicht vorhanden	Subindex not available
0x8020	Dienst momentan nicht verfügbar	Service temporarily not available
0x8023	Index nicht beschreibbar	Index not writable
0x8030	Wert außerhalb Wertebereich	Parameter value out of range

**8.6.4 Ereignisse: Warnungen und Fehler**

Beim Auftreten eines Ereignisses setzt der Sensor das sogenannte „Event Flag“. Während ein Ereignis vom Master ausgelesen wird, können keine Parameterdaten ausgetauscht werden.

Code/code	Klassif./Characterist.	Beschreibung	Description
0x8C10 0x8C30	Warnung/ Warning	Magnet / Positionsgeber ist unterhalb (range overrun) oberhalb (range underrun) des definierten Arbeitsabstandes	Magnet / position marker is Below (range overrun) above (range underrun) of the defined working distance
0x8C20	Fehler / Error	Magnet / Positionsgeber fehlt	Magnet / position marker is missing
0x5000	Fehler / Error	Interner Systemfehler	Device Hardware fault
0x8CA0	Fehler / Error	EEPROM Speicherfehler	EEPROM storage failure

**8.6.5 Speicherung von Parametrierdaten**

Die mittels Konfigurationstool und IODD eingestellten Device-Parameter sind nichtflüchtig gespeichert. Sie können zu einem beliebigen Zeitpunkt über das Konfigurationstool oder von der SPS aus verändert und erneut im Sensor gespeichert werden. Das Device meldet jegliche Änderungen der Parameter an den Master zurück.

**PD Input Descriptor**

This parameter describes the composition of the process data variables used. The sensor processes the process data variable as follows:

**Application Specific Tag**

This parameter makes it possible to assign the IO-Link device an arbitrary, 32-byte string. This can only be used by the customer for application-specific identification and applied in the parameter manager. The entire object is accessed via subindex 0.

**Null point offset**

Same as process data value, this parameter is a signed 32-bit decimal value. The null point offset can be done without magnet / position marker. The value is added to the factory default null point as a simple offset (maximum value corresponding sensor length). Access takes place via subindex 0.

**Averaging**

The behavior of the output filter can be adjusted for smoothing the signal noise of the output signal. This allows to achieve a better repeatability.

- 0: without moving average
- 1 (or 2, 3, 4, 5) moving average across 2 (or 4, 8, 16, 32) values

**Resolution**

The setting of the resolution can be changed (see IODD: 0 = 1 µm, 1 = 5 µm). When changing the resolution of the position signal from 1 to 5 µm, the resolution of the speed signal changes from 0.1 to 0.5 mms<sup>-1</sup> and vice versa.

**Mode**

The ordered product model can be configured regarding number of position markers and measured variables: mode 0 = 1x pos., mode 1 = 1x pos.+1x speed, mode 2 = 2x pos., mode 3 = 2x pos.+2x speed, mode 4 = 3x pos.

**8.6.3.3 Error Messages while Parametrization**

The following IO-Link error messages are stored if parametrization fails:

**8.6.4 Events: Warnings and Errors**

When an event occurs, the sensor sets the so-called "Event Flag". During an event is read by the master, no parameter data can be exchanged.

**8.6.5 Storage of Parameter Data**

The device parameters that have been set by the configuration tool and IODD are stored non-volatile. They can be changed and stored again in the sensor any time via the configuration tool or by the PLC. The device acknowledges any change of the parameters to the master.



**8.6.6 Rücksetzen auf Werkseinstellungen**

Das Rücksetzen auf die Werkseinstellungen erfolgt mit Command 0x82 in Index 0x0002 Subindex 00

**8.6.6 Factory Reset**

Resetting to factory default settings is done with command 0x82 in index 0x0002 subindex 00.

**8.6.7 Steckerbelegung / Pin assignment**

Stecker / Plug Code <b>107</b>	Stecker mit Kabel <b>EEM</b> connector w. cable <b>EEM</b>	Signal <b>IO-Link</b> Code <b>A_ _</b>
 4 pin	 4 pin	
PIN 1	BN braun / brown	Versorgung Ub (L+) / Supply voltage Ub (L+)
PIN 2	WH weiß / white	nicht anschließen * / do not connect *
PIN 3	BU blau / blue	GND (L-)
PIN 4	BK schwarz / black	C/Q

\*) alternativ auf GND legen / alternatively connect to GND

**9 Spezifische Stecker auf Anfrage / Special connectors on request**

**9.1 6-pol. Flanschstecker / 6 pin flange connector** M16x0,75 (IEC 130-9, DIN 45326)

Beispiel Bestellcode / Example ordering code: TP1- \_\_\_\_\_ -4\_\_ -111

Stecker / Plug <b>111</b>	Signal <b>0...10 VDC</b>	Signal <b>0(4)...20 mA</b>
PIN 1	0...10 VDC	0(4)...20 mA
PIN 2	Signal GND	Signal GND
PIN 3	DIAG*	DIAG*
PIN 4	PROG*	PROG*
PIN 5	+ 24 VDC	+ 24 VDC
PIN 6	Versorgung GND / supply voltage GND	Versorgung GND / supply voltage GND

\*) Nur für Teach-In-Funktion anschließen, im Normalbetrieb nicht anschließen (siehe auch Seite 12).  
Connect only for Teach-In function, do not connect in normal operation (see also page 12).

**9.2 12-pol. Flanschstecker / 12-pin flange connector** M16x0,75 (IEC 130-9, DIN 45326)

Beispiel Bestellcode / Example ordering code: TP1- \_\_\_\_\_ -8\_\_ -112

Stecker / Plug <b>112</b>	Signal <b>Quadrature</b>
PIN A	A +
PIN B	B +
PIN C	B -
PIN D	Z +
PIN E	Z -
PIN F	Versorgung GND / supply voltage GND
PIN G	+ 24 VDC
PIN H	A -
PIN J	Teach-in
PIN K	Power-On-Burst
PIN L	nicht anschließen / do not connect
PIN M	nicht anschließen / do not connect

**9.3 5-pol. Flanschstecker / 5 pin flange connector** M12x1, DIN EN 50044

Beispiel Bestellcode / Example ordering code: TP1- \_\_\_\_\_ -411-113

Stecker / Plug <b>113</b>	Signal
PIN 1	0...10 VDC
PIN 2	+ 24 VDC
PIN 3	Versorgung GND / supply voltage GND
PIN 4	Signal GND
PIN 5	10...0 VDC



## 10 Teach-In Funktion für analoge Varianten



Teach-In **nicht** während des Maschinenbetriebes durchführen.  
Die Anlage ist vorher außer Betrieb zu nehmen.

Die Teach-In Funktion gilt nicht bei Spannungsausgang mit galvanischer Trennung (TP1-\_\_\_\_\_-414 bzw. -416 -\_\_\_\_\_)!

### 10.1 Beschreibung

Die Start- und/oder Endposition des Wegaufnehmers TP1 mit Analogschnittstelle kann nachträglich justiert werden, um den (die) Verstellbereich(e) anwendungsspezifisch neu festzulegen.

### 10.2 Wichtige Hinweise

Die Ausgangswerte des Wegaufnehmers müssen während des Teach-In ausgelesen werden können z.B. mittels Multimeter oder der Anlagensteuerung.  
Nach dem Teach-In müssen die Sicherheitshinweise laut Punkt 2 wie bei einer Neuinstallation berücksichtigt werden.  
Die zuletzt eingestellten Werte werden sofort gespeichert.  
Die Werte bleiben auch nach Unterbrechung der Versorgungsspannung erhalten.

Die Programmierung erfolgt über die Programmierleitungen.  
Nach den angegebenen Programmierzeiten sowie nach Beendigung des Teach-In **sind PROG und DIAG von GND zu trennen.**

### 10.3 Positions-Programmierung

(Nullpunkt und/oder Endpunkt einstellen)

Die vollständige Programmierung muss innerhalb von 180 s abgeschlossen sein.

#### 1 Aktivierung Positions Teach-In

PROG & DIAG gleichzeitig für 3...6 s auf GND legen.  
→ Sensor im Positions-Teach-In-Modus.

#### 2 Nullpunkt einstellen

**2a** Neue zu programmierende Position mit dem Positionsgeber anfahren.

**2b** PROG für 3..6 s auf GND legen → Neuer **Nullpunkt gesetzt**, Ausgang auf 0,1 V / 0 mA / 4 mA

#### 3 Endpunkt einstellen

**3a** Neue zu programmierende Position mit dem Positionsgeber anfahren.

**3b** DIAG für 3..6 s auf GND legen → Neuer **Endpunkt gesetzt**, Ausgang auf 10 V / 20 mA

#### 4 Beenden Teach-In

PROG & DIAG gleichzeitig mindestens 6 s auf GND legen, oder nach Ablauf von 180 s.

Die Programmier-Reihenfolge von Null- und/oder Endpunkt, ist beliebig und kann beliebig oft durchgeführt werden.  
Eine Programmierung von nur Null- oder Endpunkt ist möglich.

Bei Programmierung **Endposition** kleiner als **Startposition** wird die **Kennlinie invertiert**.

### 10.4 Rücksetzen auf Werkseinstellung (Master-Reset)

Teach-In muss hierfür beendet sein:

PROG & DIAG gleichzeitig mindestens 6 s auf GND legen.

## 10 Teach-In function for analog models



*Do not activate Teach-In during machine operation. Machine must be put out of operation before activating Teach-In.*

The teach-in function is not applicable for voltage output with galvanic isolation (TP1 \_\_\_\_\_-414 and -416 -\_\_\_\_\_)!

### 10.1 Description

*Starting and/or final position of the transducer TP1 with analog output can additional be adjusted, in order to define the setting range(s) custom-specific.*

### 10.2 Important details

*Use a digital volt meter to monitor output signal during programming.*

*After Teach-In all relevant safety regulations as in item 2 mentioned must be considered.*

*The last programmed values remain stored in memory, even after power-off.*

*Use the programming-input-lead for programming.*

*According to the stated programming times as well as after completion of Teach-In **PROG and DIAG have to be insulated from GND.***

### 10.3 Position Programming

*(setting up zero- and/or end point)*

*Complete programming must be final within 180 s.*

#### 1 Activation of Position Teach-In

*PROG & DIAG at the same time for 3...6 s on GND.  
→ Position Teach-In Mode activated.*

#### 2 Setting up zero-point

*2a Start-up new programming position with the position marker.*

*2b PROG for 3..6 s on GND → New zero-point set, output shows 0,1 V / 0 mA / 4 mA*

#### 3 Setting up end point

*3a Start-up new programming end position with the position marker.*

*3b DIAG for 3..6 s on GND → New end point set, output shows 10 V / 20 mA*

#### 4 Finalize Teach-In

*PROG & DIAG at the same time at least for 6 s on GND, or after 180 s has elapsed.*

*The programming sequence of zero- and/or end point can be made in any order and as often as desired.  
Also a programming of only zero- or end point is possible.*

*When programming **end position** less than **start position**, the **output curve is inverted**.*

### 10.4 Reset to factory setting (master reset)

*Teach-In must be completed:*

*Activate PROG & DIAG at the same time at least for 6 s on GND.*

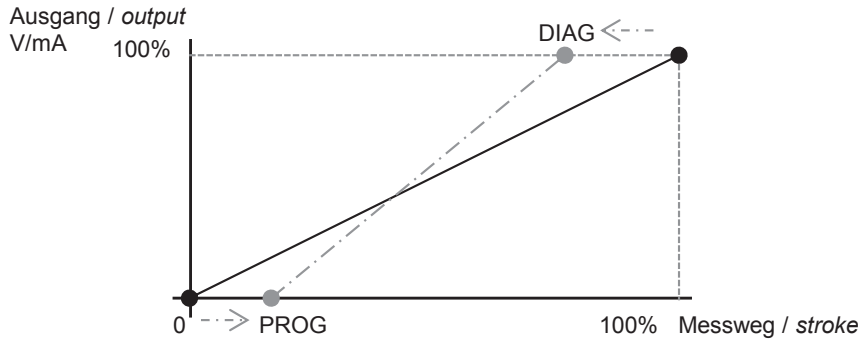


Bild / figure 1: Null- und/oder Endpunkt einstellen (z.B. 5...45 mm anstatt 0...50 mm).  
Setting up zero- and/or end point (e.g. 5...45 mm instead of 0...50 mm).

## 11 Versatz des Positionsgebers / Displacement of the position marker

Positionsgeber Position marker	Höhenversatz horizontal displacement	Signaländerung signal change	Seitenversatz vertical displacement	Signaländerung signal change
Z-TP1-P06	0,5 ... 3 mm	100 µm/mm	±2 mm	keine / no

Der optimale Arbeitsabstand des Positionsgebers **Z-TP1-P06** beträgt 2 mm.  
The optimum operating distance of the position marker **Z-TP1-P06** is 2 mm.

Positionsgeber Position marker	Höhenversatz horizontal displacement	Signaländerung signal change	Seitenversatz vertical displacement	Signaländerung signal change	Seitenversatz vertical displacement	Signaländerung signal change
Z-TP1-P07	3 ... 12 mm	175 µm/mm	±2 mm	keine / no	±2 ... 15 mm	4 µm/mm

### 11.1 Fehlermeldung Positionsgeber

Fehlermeldung bei:

- fehlendem Positionsgeber,
- Höhen- / Seitenversatz des Positionsgebers außerhalb des zulässigen Bereiches,
- Positionsgeber außerhalb des elektrischen Messbereichs.

→ siehe Tabelle

### 11.1 Error conditions position marker

Error conditions by:

- missing position marker,
- horizontal / vertical displacement of position marker out of specified range,
- Position marker out of electrical measuring range.

→ see table

Schnittstelle / Interface	Code	Fehlermeldung / Error condition
Start Stop	1__	0
SSI	2__	FFFFFF
Quadrature	8__	0
0...10 VDC/10...0 VDC	411 / 414	1. Kanal / channel ca. 10,1 VDC 2. Kanal / channel ca. 0,1 VDC
-10...+10 VDC/+10...-10 VDC	416	1. Kanal / channel ca. +10,1 VDC 2. Kanal / channel ca.-10,1 VDC
0...20 mA	421	ca. 20,1 mA
20...0 mA	422	ca. 0,1 mA
4...20 mA	423	ca. 20,1 mA
20...4 mA	424	ca. 3,9 mA
IO-Link	A_1	siehe Kap. 8.6 / see chapter 8.6

**12 Notwendiges Zubehör**

- Positionsgeber Z-TP1-P06, Art.Nr. 005693
- Positionsgeber Z-TP1-P07, Art.Nr. 005694
- Geführter Positionsgeber Z-TP1-P08, Art.Nr. 005695

**13 Optionales Zubehör**

- Schubstange Z-TP1-S01-\_\_\_\_\_, für geführte Positionsgeber Z-TP1-P08, Standard Nennlängen 0075 - 2000mm.
- 2x Standard Stahl-Befestigungsklammern Z-46 inkl. 4x Zylinderschrauben M5x20, Art.Nr.056029
- Kupplungsdose M16x0,75 (IEC 130-9):  
6-pol., EEM 33-82, Art.Nr. 005639  
8-pol., EEM 33-84, Art.Nr. 005627
- Winkeldose M16x0,75 (IEC 130-9):  
6-pol., EEM 33-94, Art.Nr. 005648  
8-pol., EEM 33-85, Art.Nr. 005628
- PUR-Kabel mit 6-pol. Dose, M16x0,75 (IEC 130-9), 6x0,25 mm<sup>2</sup>, geschirmt:  
gerade, 2m Länge, EEM 33-26, Art.Nr. 056126  
gewinkelt, 2m Länge, EEM 33-27, Art.Nr. 056127
- PUR-Kabel mit 8-pol. Kupplungsdose, M12x1, 8x0,25 mm<sup>2</sup>, geschirmt:  
2m Länge, EEM 33-86, Art.Nr. 005629  
5m Länge, EEM 33-90, Art.Nr. 005635  
10m Länge, EEM 33-92, Art.Nr. 005637
- PUR-Kabel mit 8-pol. Winkeldose, M12x1, 8x0,25 mm<sup>2</sup>, geschirmt:  
2m Länge, EEM 33-87, Art.Nr. 005630  
5m Länge, EEM 33-91, Art.Nr. 005636  
10m Länge, EEM 33-93, Art.Nr. 005638
- Kupplungsdose M12x1, 5-pol., nicht konfektioniert, für Kabeldurchmesser 6...8 mm, max. 0,75 mm<sup>2</sup>, EEM 33-73, Art.Nr. 005645
- Winkeldose M12x1, 5-pol., nicht konfektioniert, für Kabeldurchmesser 6...8 mm, max. 0,75 mm<sup>2</sup>, EEM 33-75, Art.Nr. 005646
- PUR-Kabel mit 4-pol. Kupplungsdose, M12x1, 4x0,34 mm<sup>2</sup>, ungeschirmt:  
2m Länge, EEM 33-35, Art.Nr. 056135  
5m Länge, EEM 33-36, Art.Nr. 056136  
10m Länge, EEM 33-37, Art.Nr. 056137
- PUR-Kabel mit 4-pol. Winkeldose, M12x1, 4x0,34 mm<sup>2</sup>, ungeschirmt:  
2m Länge, EEM 33-38, Art.Nr. 056138  
5m Länge, EEM 33-39, Art.Nr. 056139  
10m Länge, EEM 33-40, Art.Nr. 056140

**12 Required Accessories**

- Position marker Z-TP1-P06, P/N 005693
- Position marker Z-TP1-P07, P/N 005694
- Guided position marker Z-TP1-P08, P/N 005695

**13 Optional accessories**

- Actuating rod Z-TP1-S01-\_\_\_\_\_, for guided position marker Z-TP1-P08, standard nominal length from 0075 - 2000mm.
- 2x Standard steel mounting clamps Z-46 incl. 4x cylinder screws M5x20, P/N 056029
- Mating female connector, straight M16x0.75 (IEC 130-9):  
6 pin, EEM 33-82, P/N 005639  
8 pin, EEM 33-84, P/N 005627
- Mating female connector, angled M16x0.75 (IEC 130-9):  
6 pin, EEM 33-94, P/N 005648  
8 pin, EEM 33-85, P/N 005628
- Cable set – female connector M16x0,75 (IEC 130-9), 6-pin, with molded PUR-cable, 6x0,25 mm<sup>2</sup>, shielded, open-ended:  
straight, 2m length, EEM 33-26, P/N 056126  
angled, 2m length, EEM 33-27, P/N 056127
- Cable set - female connector M12x1, 8 pin, straight, with molded PUR-cable, shielded, 8x0,25 mm<sup>2</sup>, IP67, open-ended:  
2m length, EEM 33-86, P/N 005629  
5m length, EEM 33-90, P/N 005635  
10m length, EEM 33-92, P/N 005637
- Cable set - female connector M12x1, 8 pin, angled, with molded PUR-cable, shielded, 8x0,25 mm<sup>2</sup>, IP67, open-ended:  
2m length, EEM 33-87, P/N 005630  
5m length, EEM 33-91, P/N 005636  
10m length, EEM 33-93, P/N 005638
- Mating female connector, straight, M12x1, 5 pin, for wire gauge 6...8 mm, max. 0.75 mm<sup>2</sup>, EEM 33-73, P/N 005645
- Mating female connector, angled M12x1; 5 pin, for wire gauge 6...8 mm, max. 0.75 mm<sup>2</sup>, EEM 33-75, P/N 005646
- Cable set - female connector M12x1, 4 pin, straight, with molded PUR-cable, unshielded, 4x0,34 mm<sup>2</sup>, IP67, open-ended:  
2m length, EEM 33-35, P/N 056135  
5m length, EEM 33-36, P/N 056136  
10m length, EEM 33-37, P/N 056137
- Cable set - female connector M12x1, 4 pin, angled, with molded PUR-cable, unshielded, 4x0,34 mm<sup>2</sup>, IP67, open-ended:  
2m length, EEM 33-38, P/N 056138  
5m length, EEM 33-39, P/N 056139  
10m length, EEM 33-40, P/N 056140

**14 Bestellcode / Ordering code**

