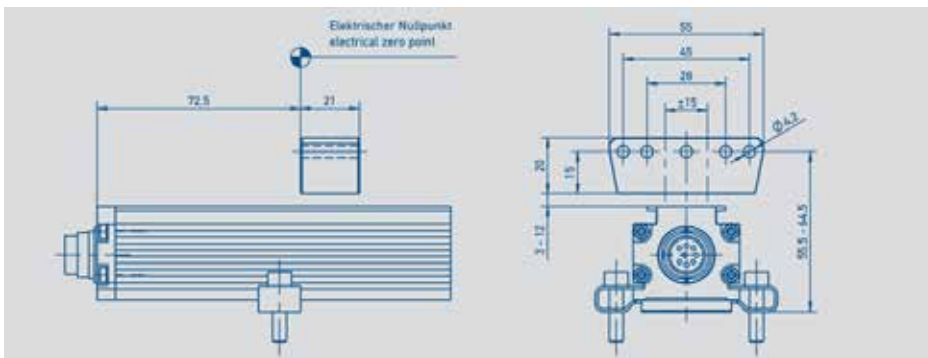


Z-TP1-P06  
浮動タイプポジションマーカ

品目コード 005693

重量 約 10 g

動作距離 0.5 - 3 mm

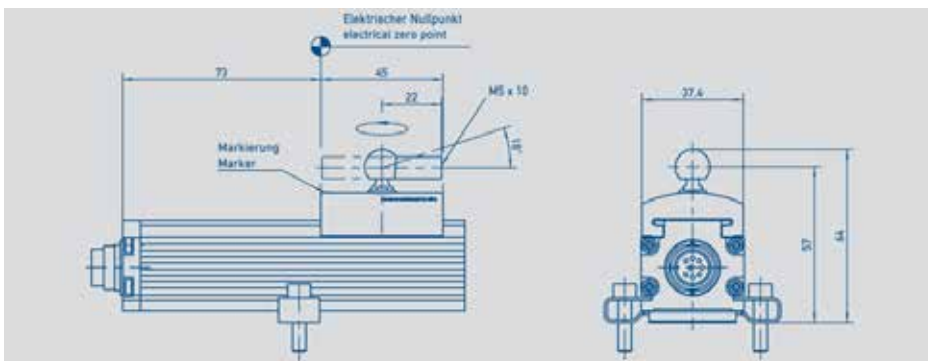


Z-TP1-P07  
浮動タイプポジションマーカ

品目コード 005694

重量 約 40 g

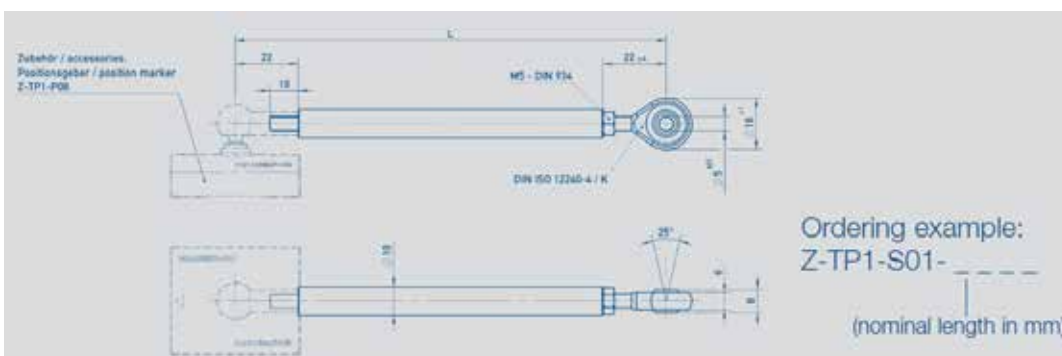
動作距離 3 - 12 mm



Z-TP1-P08  
スライドタイプポジションマーカ

品目コード 005695

重量 約 30 g



Z-TP1-S01- - - - -

Z-TP1-P08および  
Z-TLM-P05用作用ロッド

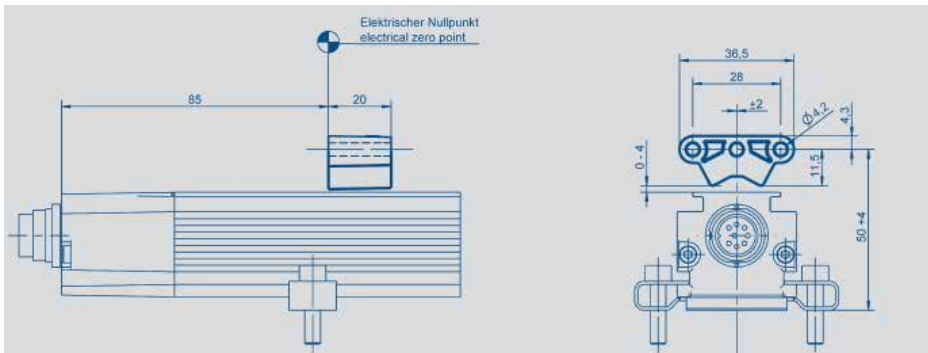
重量 約 150 g/m

材料アルミニウム;  
標準公称長さ (mm) :  
0075, 0100, 0125, 0150,  
0200, 0250, 0300, 0350,  
0400, 0450, 0500, 0600,  
0800, 1000, 1500, 2000

ポジションマーカ  
非接触

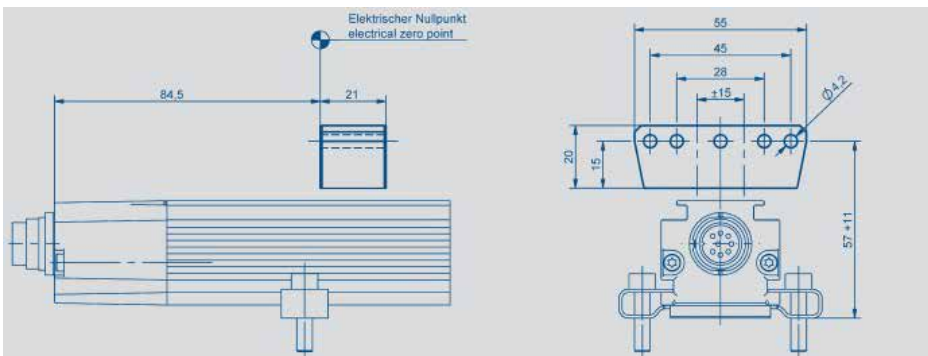
トランスデューサ  
プロファイル形状

TP1 / TLM シリーズ



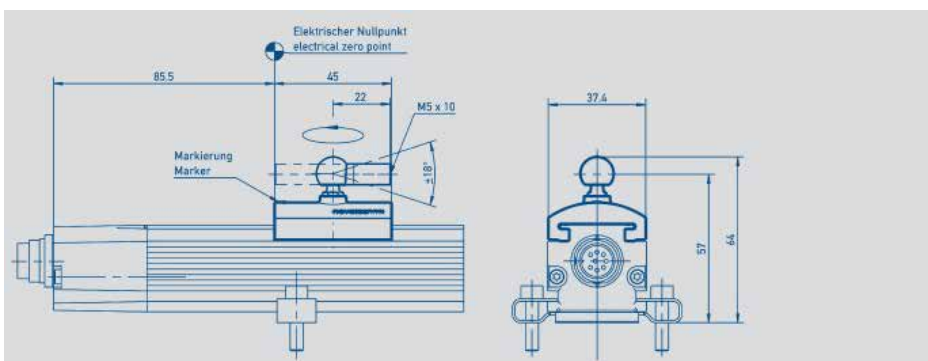
Z-TLM-P01  
浮動タイプポジションマーカ  
TLM / TMI

品目コード	005651
重量 約	10 g
動作距離	0 - 4 mm



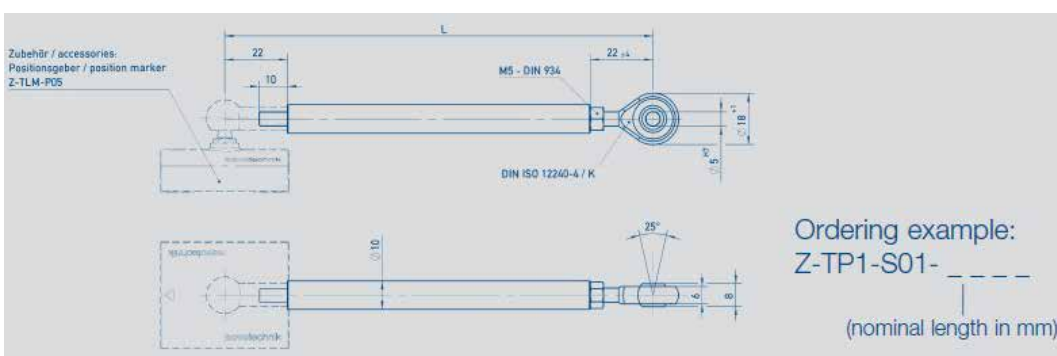
Z-TLM-P04  
浮動タイプポジションマーカ  
TLM / TMI

品目コード	005654
重量 約	40 g
動作距離	4 - 15 mm



Z-TLM-P05  
スライドタイプポジションマーカ

品目コード	005655
重量 約	30 g



Z-TP1-S01- ----  
Z-TP1-P08および  
Z-TLM-P05用作用動ロッド

重量 約	150 g/m
------	---------

材料アルミニウム;  
標準公称長さ (mm) :  
0075, 0100, 0125, 0150,  
0200, 0250, 0300, 0350,  
0400, 0450, 0500, 0600,  
0800, 1000, 1500, 2000

その他のポジションマーカとフロートポジションマーカは、データシートロッドスタイルのトランスデューサを参照してください。