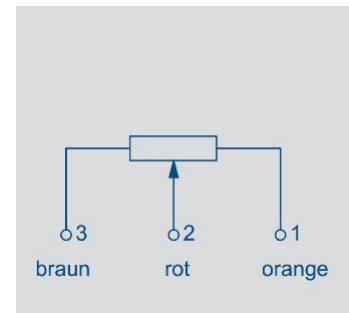
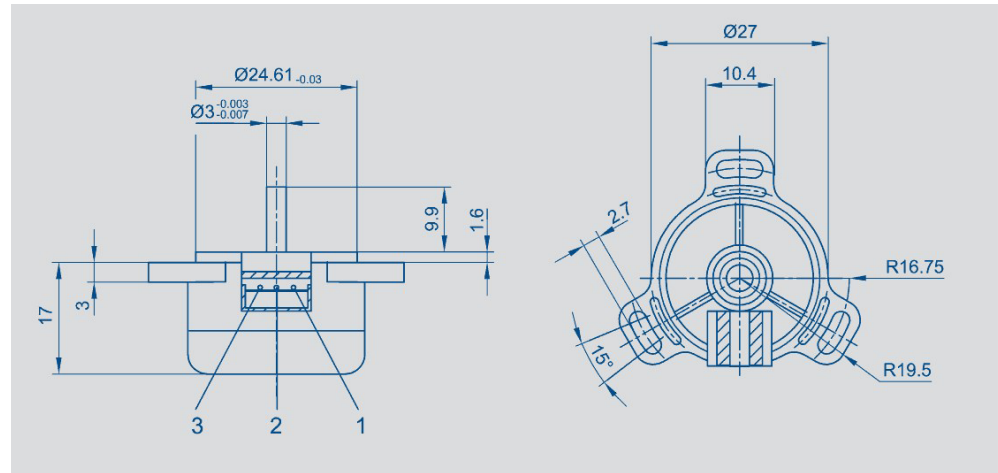




特別な機能

- 小さな寸法にもかかわらず精密で安価な価格
- 長寿命  $50 \times 10^6$  回転
- 優れたリニアリティ  
標準  $\pm 0.3\%$
- 優れた分解能  
 $0.01^\circ$  より良い
- 無制限連続回転
- シンクロフランジによる簡単な組み立て  
3つのマウントプレート付
- 一体型スナップコネクタ

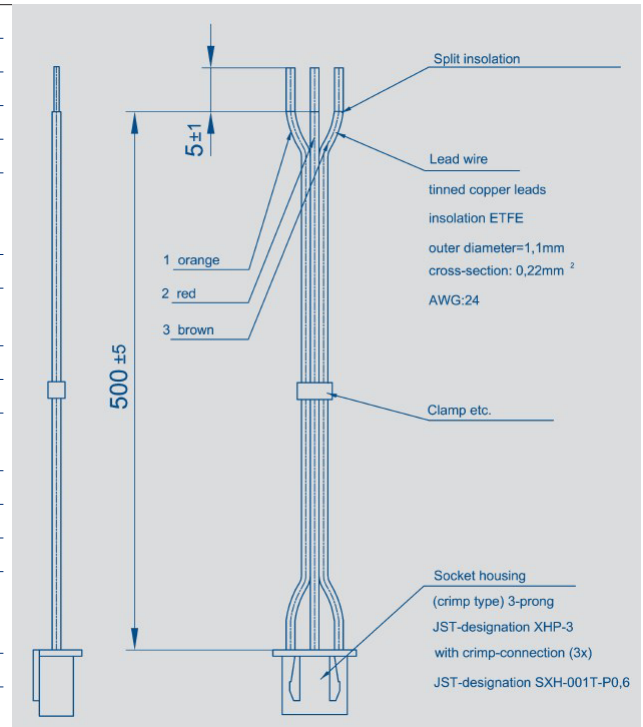


測定、計装および制御技術のアプリケーション用の精密ポテンシオメータです。  
プラスチック製のハウジング、ボールベアリング、導電性抵抗素子エラストマー減衰ワイパーを使用しています。固定には調整しやすく簡単に取り付けられる細長いスロット形状です。  
信頼性、長寿命、リニアリティ、分解能および耐食性が優れています。

説明

サイズ	サーボサイズ 11
ハウジング	2パート：ハウジングと高品質カバー 耐熱性プラスチック
シャフト	ステンレススチール
ベアリング	ステンレススチール
抵抗素子	導電性プラスチック
ブラシ素材	貴金属マルチフィンガーワイパー
電氣的接続	3ピン スナップ接続

タイプ <sup>o</sup> の指定 (Type Designations)	SPK2501 A5033	SPK2501 A1812
機械的仕様 (Mechanical Data)		
寸法 (Dimensions)	図面参照	
取付 (Mounting)	M2.5シリンダーネジとワッシャー 各3個	
機械的動作範囲 (Mechanical travel)	360 連続	°
許容軸荷重(軸方向および半径方向) (Permitted shaft loading (axial and radial) static or dynamic force)	15	N
トルク (Torque)	≤0.1	Ncm
最大許容回転速度 (Max. allowed rotational velocity)	10 <sup>4</sup>	rad/s2
重量 (Weight)	15	g
電気的仕様 (Electrical Data)		
電気的有效角度 (Actual electrical travel)	335 ±2	120±2 °
定格抵抗 (Nominal resistance)	5.0	1.8 kΩ
抵抗誤差 (Resistance tolerance)	-0...+40	%
繰り返し精度 (Repeatability)	0.003 ( ~ 0.01°)	%
出力電圧温度係数 (Effective temperature coefficient of the output-to-applied voltage ratio)	typical 5	ppm/K
単独リニアリティ (Independent linearity)	±0.3	±0.6 %
最大許容電圧 (Max. permissible applied voltage)	42	V
推奨動作ブラシ電流 (Recommended operating wiper current)	≤ 1	μA
最大ブラシ電流(故障時) (Max. wiper current (in case of malfunction))	10	mA
絶縁抵抗(500 VDC, 1 bar, 2 s) (Insulation resistance (500 VDC, 1 bar, 2 s))	≥ 10	MΩ
耐電圧 (50 Hz, 2 s, 1 bar, 500 VAC) Dielectric strength (50 Hz, 2 s, 1 bar, 500 VAC)	≤ 100	μA
環境データ (Environmental Data)		
温度範囲 (Temperature range)	-40...+85	°C
振動 (Vibration)	5...2000 Amax = 0.75 amax = 20	Hz mm g
衝撃 (Shock)	50 11	g ms
寿命 (Life)	100 x 10 <sup>6</sup>	movem
保護等級 (Protection class)	IP 40 (DIN 400 50 / IEC 529)	



#### 推奨アクセサリ

フォークカップリングZ 103 G 3  
(バックラッシュフリー)、  
ディスプレイはプロセス制御インジケータ-MAP  
シグナルコンディショナMUP/MUK

#### 重要

ブラシ電流が1μA以下になるようご注意ください。  
(入力回路にはオペアンプの使用をおすすめします。)  
1μA以上で使用した場合、制度・寿命が劣化することがあります。

#### 注文の指定 (Order designations)

タイプ (Type)	P/N	R in kΩ
SPK2501 A5033	038001	5
SPK2501 A1812	038002	1.8
Cable set ZK1-500	059013	