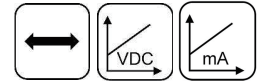


トランスデューサ
非接触

TM1

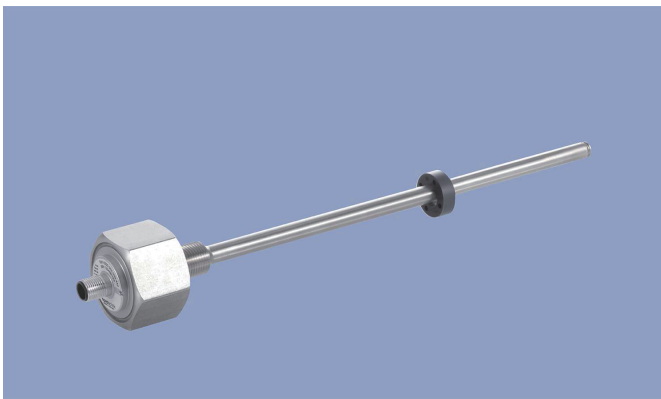
スクリーフフランジ形状
電圧出力/電流出力
産業機械用/車載用



CE

特長

- ・スペース余裕のない狭所向けコンパクトデザイン（産業機械用）
- ・空圧/油圧シリンダ組み込み用途向け（車載用）
- ・非接触磁歪式測定技術
- ・動作圧力350bar、ピーク値450bar
- ・浮動式リング形状ポジションマーカ
- ・機械的寿命無制限
- ・ポジションマーカ移動速度無制限
- ・アブソリュート出力
- ・優れた精度：～0.04%
- ・広範囲な入力電圧
- ・最も高いEMCレベルに対応：ISO/パルス、ISO11452の干渉ノイズ、欧州E1認証も対応
- ・産業用途向けに最適化（産業機械用）



アプリケーション

- ・産業機械用
製造装置
液面レベル検知
アクチュエータ
- ・車載用
以下の用途向けの油圧/空圧シリンダ
農業林業機械
建設機械
運搬車両
伸縮アームを持った車両

アブソリュート出力型センサのTM1は直接シリンダに内蔵することが可能で、コンパクトでコストパフォーマンスに優れた位置測定を実現します。センサは溶接されたステンレス鋼と耐圧性ロッドで構成されており過酷な環境下での使用が可能です。

磁歪式測定技術により長さ2,000mmまでの高精度位置測定を実現します。

リング型ポジションマーカは機械的に分離されており非接触で測定が可能です。

説明

材料	フランジ：ステンレススチール 1.4307/AISI 304 L フランジカバー：AlSiMgBi ロッド：ステンレススチール1.4571/AISI 316Ti シール：Oリング NBR 90 SH A
取付	ISO6149 にあたりM18×1.5を経たシリンダに取付
電氣的接続	M12x1,コネクタ Aコード / 3x 0.5 mm ² (AWG 20)、PURケーブルシールドなし（車載用）

機械的仕様

寸法	寸法図を参照してください
----	--------------

型式仕様

- 電圧
- 電流
- 産業機械用

型式仕様

推奨品は太字で記載されています

供給電圧Ub
8: Ub=24VDC

出力信号
1: 0.1...10VDC
2: 4...20mA
4: 0.5 ...4.5VDC
5: 0.25...4.75VDC

出力特性
1: 上昇出力特性、フランジから見たとき
2: 下降出力特性、フランジから見たとき

電気的接続
104: M12×1、4ピンコネクター

T M 1 - 0 5 0 0 - 3 0 6 - 8 5 1 - 1 0 4

シリーズ

機械的仕様

306: スクリューフランジ M18×1.5

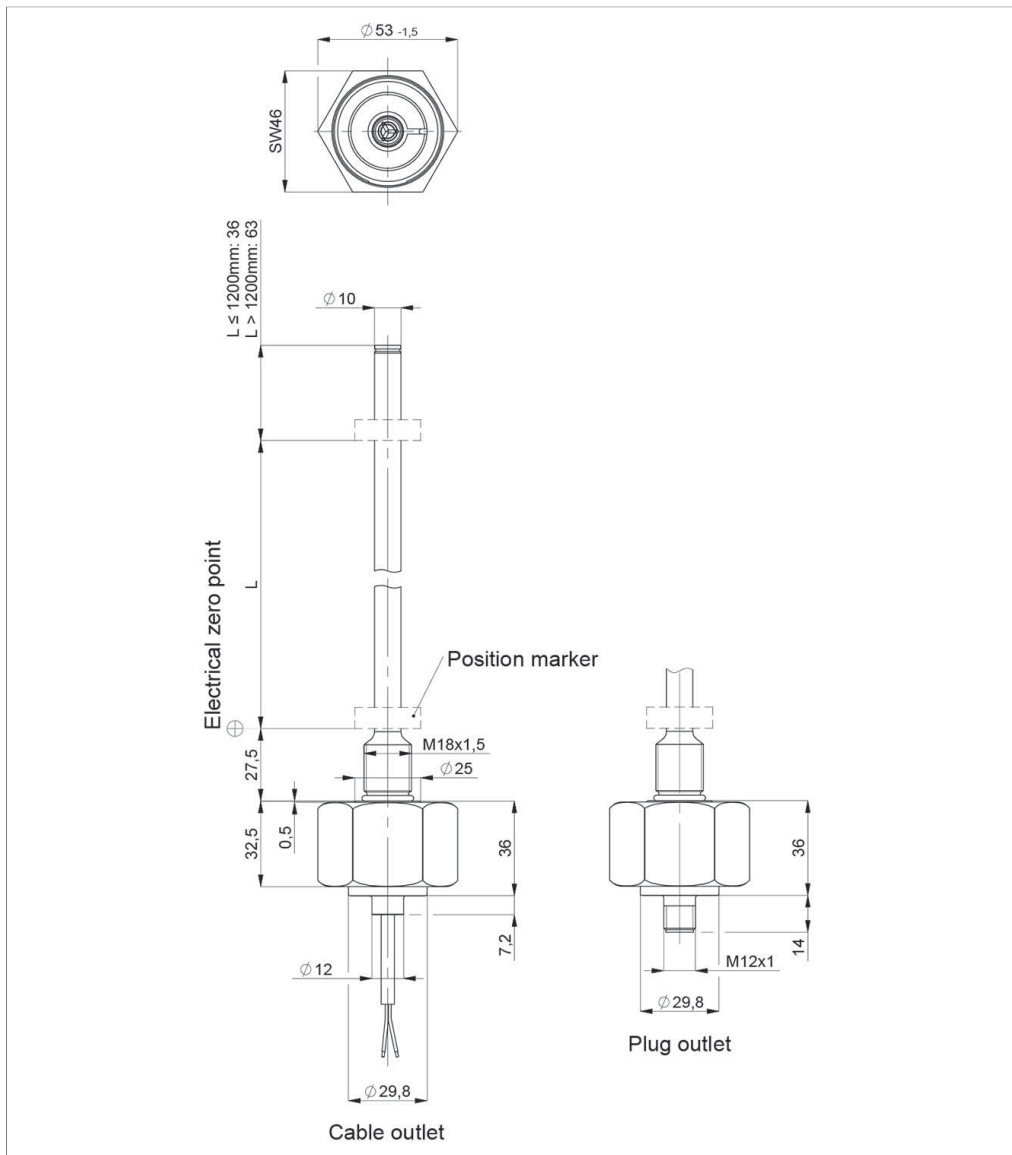
308: スクリューフランジ M18×1.5 ロッドエンドで内部スレッド M4x6 長さ7.5 mm

電気的測定長

標準測定長0050 ... 2000 mm in 25 mm毎

ご要望により他の長さの対応も可能です

寸法
(各種共通)



CADデータは下記を参照ください
www.novotechnik.de/en/download/cad-data/

技術的仕様

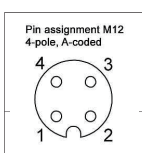
電圧 産業機械用

型式 (Type designations)	TM1- ____- 306 - 84 _ - 104 TM1- ____- 306 - 85 _ - 104	TM1- ____- 306 - 81 _ - 104
出力信号 (Output signal)	0.25 ... 4.75 V 0.5 ... 4.5 V	0.1 ... 10 V
負荷 (Load)	≥10kΩ	
サンプリングレート/更新レート (Sampling rate / Update rate)	0.5kHz	
電氣的測定範囲 (測定長L) (Electrical measuring range (dimension L))	0...50 mm... 0...2000mm	
絶対リニアリティ (Absolute linearity)	≤ ± 0.04% FS (min. 300 μm)	
ゼロ点の電氣的ずれ (Tolerance of electr. zero point)	±1mm	
分解能 (Resolution)	≤0.1mm	
繰り返し精度 (Reproducibility)	≤±0.1mm	
ヒステリシス (Hysteresis)	≤ ±0.1mm	
温度ドリフト (Temperature error)	typ.50ppm/K (min.0.01mm/K)	
供給電圧Ub (Supply voltage)	12/24 VDC(8 ... 32VDC)	24 VDC(16 ... 34VDC)
供給電圧リップル (Supply voltage ripple)	≤ 10%Ub	
消費電流 無負荷時 (Power drain w/o load)	<1W	
過電圧保護 (Overvoltage protection)	36VDC (永久)	
逆接続保護 (Polarity protection)	あり (-36VDC)	
短絡保護 (Short circuit protection)	あり (出力対GNDと供給電圧...36VDC)	
絶縁抵抗 (Insulation resistance) (500 VDC)	≥ 10 MΩ	
使用環境 (Environmental Data)		
最大動作速度 (Max. operational speed)	機械的に無制限	
振動 (Vibration) IEC 60068-2-6	20 g、 10 ... 2000 Hz, Amax = 0.75 mm	
衝撃 (Shock) IEC 60068-2-27	100 g、 11 ms (シングルヒット)	
保護クラス (Protection class) DIN EN 60529	IP67	
動作温度範囲 (Operating temperature)	-40 ... +105°C	
動作湿度範囲 (Operating humidity)	0 ... +95% R.H. (接続なし)	
作動圧力 (Working pressure)	≤ 350 ber	
圧力ピーク (Pressure peaks)	≤ 450 ber	
破裂圧力 (Burst pressure)	>700 ber	
寿命 (Life)	機械的に寿命なし	
機能安全 (Functional safety)	機能安全に関する安全データやサポートはご要望に応じて提供可能です	
MTTF (IEC 60050)	346 years (チャンネルごと)	
EMC適合性 (EMC compatibility)		
EN 61000-4-2 ESD (contact/air discharge)	4 kV、 8 kV	
EN 61000-4-3 Electromagnetic fields(RFI)	10 V/m	
EN 61000-4-4 Fast transients (burst)	1 kV	
EN 61000-4-6 Cond.disturbances(HF-fields)	10 V eff.	
EN 55016-2-3 Radiated disturbances	Industrial and residential area	

接続の割り当て

信号	コネクタ code 1 __
供給電圧 Ub	Pin 1
GND	Pin 3
信号出力	Pin 2
割り当てなし	Pin 4

シールドケーブルは GNDへ接続してください



技術的仕様

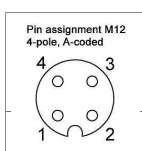
電流 産業機械用

型式 (Type designations)	TM1-__-__-306-82_-104
出力信号 (Output signal)	4 ... 20mA
負担 (Burden)	@Ub 24 V: ≤ 500 Ω, @Ub 12 V: ≤ 250 Ω
サンプリングレート/更新レート (Sampling rate / Update rate)	0.5kHz
電氣的測定範囲 (測定長L) (Electrical measuring range (dimension L))	0...50 mm... 0...2000mm
絶対リニアリティ (Absolute linearity)	≤ ± 0.04% FS (min. 300 μm)
ゼロ点の電氣的ずれ (Tolerance of electr. zero point)	±1mm
分解能 (Resolution)	≤ 0.1mm
繰り返し精度 (Reproducibility)	≤ ± 0.1mm
ヒステリシス (Hysteresis)	≤ ± 0.1mm
温度ドリフト (Temperature error)	typ.50ppm/K (min.0.01mm/K)
供給電圧Ub (Supply voltage)	12/24 VDC (8 ... 32VDC)
供給電圧リップル (Supply voltage ripple)	≤ 10%Ub
消費電流 無負荷時 (Power drain w/o load)	<1W
過電圧保護 (Overvoltage protection)	36VDC (永久)
逆接続保護 (Polarity protection)	あり (-36VDC)
短絡保護 (Short circuit protection)	あり (出力対GNDと供給電圧...36VDC)
絶縁抵抗 (Insulation resistance) (500 VDC)	≥ 10 MΩ
使用環境 (Environmental Data)	
最大動作速度 (Max. operational speed)	機械的に無制限
振動 (Vibration) IEC 60068-2-6	20 g、10 ... 2000 Hz, Amax = 0.75 mm
衝撃 (Shock) IEC 60068-2-27	100 g、11 ms (シングルヒット)
保護クラス (Protection class) DIN EN 60529	IP67
動作温度範囲 (Operating temperature)	-40 ... +105°C
動作湿度範囲 (Operating humidity)	0 ... 95% R.H. (接続なし)
作動圧力 (Working pressure)	≤ 350 ber
圧力ピーク (Pressure peaks)	≤ 450 ber
破裂圧力 (Burst pressure)	> 700 ber
寿命 (Life)	機械的に寿命なし
機能安全 (Functional safety)	機能安全に関する安全データやサポートはご要望に応じて提供可能です
MTTF (IEC 60050)	355 years
EMC適合性 (EMC compatibility)	
EN 61000-4-2 ESD (contact/air discharge)	4 kV, 8 kV
EN 61000-4-3 Electromagnetic fields(RFI)	10 V/m
EN 61000-4-4 Fast transients (burst)	1 kV
EN 61000-4-6 Cond.disturbances(HF-fields)	10 V eff.
EN 55016-2-3 Radiated disturbances	Industrial and residential area

接続の割り当て

信号	コネクタ— code 1__
供給電圧 Ub	Pin 1
GND	Pin 3
信号出力	Pin 2
割り当てなし	Pin 4

シールドケーブルは GNDへ接続してください



型式仕様

電圧
電流
車載用

型式仕様

推奨品は太字で記載されています

供給電圧Ub

8: Ub=12/24VDC、24VDC(電圧仕様のみ)

出力信号

1: 0.1...10VDC
2: 4...20VDC
4: 0.5 ...4.5VDC
5: 0.25...4.75VDC

出力特性

1: 上昇出力特性、フランジから見たとき
2: 下降出力特性、フランジから見たとき

電気的接続

104: M12×1、4ピンコネクター
251: 3極、シールドなしケーブル、1m
253: 3極、シールドなしケーブル、3m
255: 3極、シールドなしケーブル、5m

T M 1 - 0 5 0 0 - 3 0 6 - 8 5 1 - 1 0 4

シリーズ

機械的仕様

306: スクリューフランジ M18×1.5

308: スクリューフランジ M18×1.5 ロッドエンドで内部スレッド M4x6 長さ7.5 mm

電氣的測定長

標準測定長0050 ... 2000 mm in 25 mm毎

ご要望により他の長さの対応も可能です

技術的仕様

電圧
車載用

型式 (Type designations)	TM1- ____-306-84 _- ____ TM1- ____-306-85 _- ____	TM1- ____-306-81 _- ____
出力信号 (Output signal)	0.25 ... 4.75 V 0.5 ... 4.5 V	0.1 ... 10 V
負荷 (Load)	≥10kΩ	
サンプリングレート/更新レート (Sampling rate / Update rate)	0.5kHz	
電氣的測定範囲 (measuring range)	0...50 mm... 0...2000mm	
リニアリティ (linearity)	≤ ± 0.04% FS (min. 300 μm)	
ゼロ点の電氣的ずれ (Tolerance of electr. zero point)	±1mm	
分解能 (Resolution)	≤0.1mm	
繰り返し精度 (Reproducibility)	≤ ±0.1mm	
ヒステリシス (Hysteresis)	≤ ± 0.1mm	
温度ドリフト (Temperature error)	typ.50ppm/K (min.0.01mm/K)	
供給電圧Ub (Supply voltage)	12/24 VDC(8 ... 32VDC)	24 VDC(16 ... 34VDC)
供給電圧リップル (Supply voltage ripple)	≤ 10%Ub	
消費電流 無負荷時 (Power drain w/o load)	<1W	
過電圧保護 (Overvoltage protection)	36VDC (永久)	
逆接続保護 (Polarity protection)	あり (-36VDC)	
短絡保護 (Short circuit protection)	あり (出力対GNDと供給電圧...36VDC)	
絶縁抵抗 (Insulation resistance) (500 VDC)	≥ 10 MΩ	
使用環境 (Environmental Data)		
最大動作速度 (Max. operational speed)	機械的に無制限	
振動 (Vibration) IEC 60068-2-6	20 g、 10 ... 2000 Hz, Amax = 0.75 mm	
衝撃 (Shock) IEC 60068-2-27	100 g、 11 ms (シングルヒット)	
保護クラス (Protection class) DIN EN 60529	IP67	
動作温度範囲 (Operating temperature)	-40 ... +105°C	
動作湿度範囲 (Operating humidity)	0 ... 95% R.H. (接続なし)	
作動圧力 (Working pressure)	≤ 350 ber	
圧力ピーク (Pressure peaks)	≤ 450 ber	
破裂圧力 (Burst pressure)	>700 ber	
寿命 (Life)	機械的に寿命なし	
機能安全 (Functional safety)	機能安全に関する安全データやサポートはご要望に応じて提供可能です	
MTTF (IEC 60050)	346 years	
EMC適合性 (EMC compatibility)		
ISO 10605 ESD (Handling/Component)	8 kV/15 kV	
ISO 11452-2 Radiated HF-fields	100 V/m	
ISO 11452-5 Radiated HF-Fields, striplinetrans	200 V/m	
CISPR 25 Radiated emission	レベル4	レベル5
ISO 7637-2 Pulses on supply lines	(1, 2a, 2b, 3a, 3b) レベル4	
ISO 16750 Pulses on supply lines	(4, 5) レベル4	
ISO 7637-2 Transient Emissions	レベル3	
ISO 7637-3 Pulses on output lines	レベル4	
EN 13309 Construction machinery		
ISO 14982 Agricult./forestry machines		

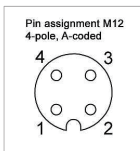
データは円柱内でのみ適用されます。

EMCの測定は参照シリンダーで行われます。EMCのプロパティは、異なるシリンダーを使用する場合に異なる場合があります。

接続の割り当て

信号	コネクタ code 1 __	ケーブル code 2 __
供給電圧 Ub	Pin 1	BN
GND	Pin 3	WH
信号出力	Pin 2	GN
割り当てなし	Pin 4	-

シールドケーブルは GNDへ接続してください

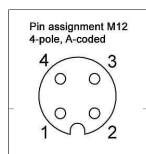


技術的仕様

電流 車載用

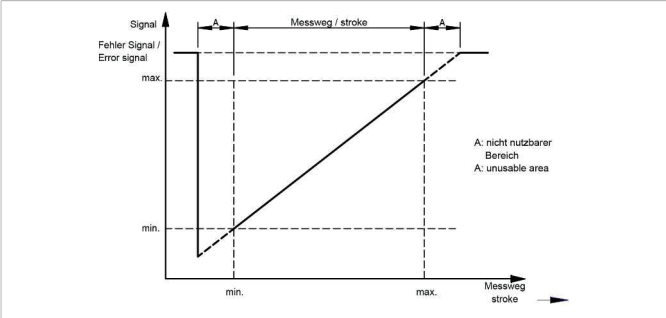
型式 (Type designations)	TM1- _ _ _ _ - 306 - 82 _ - _ _ _	
出力信号 (Output signal)	4 ... 20mA	
負担 (Burden)	@Ub 24 V: ≤ 500 Ω, @Ub 12 V: ≤ 250 Ω	
サンプリングレート/更新レート (Sampling rate / Update rate)	0.5kHz	
電氣的測定範囲 (測定長L) (Electrical measuring range (dimension L))	0...50 mm... 0...2000mm	
絶対リニアリティ (Absolute linearity)	≤ ± 0.04% FS (min. 300 μm)	
ゼロ点の電氣的ずれ (Tolerance of electr. zero point)	±1mm	
分解能 (Resolution)	≤0.1mm	
繰り返し精度 (Reproducibility)	≤ ±0.1mm	
ヒステリシス (Hysteresis)	≤ ±0.1mm	
温度ドリフト (Temperature error)	typ.50ppm/K (min.0.01mm/K)	
供給電圧 Ub (Supply voltage)	12/24 VDC(8 ... 32VDC)	
供給電圧リップル (Supply voltage ripple)	≤10%Ub	
消費電流 無負荷時 (Power drain w/o load)	<1W	
過電圧保護 (Overvoltage protection)	36VDC (永久)	
逆接続保護 (Polarity protection)	あり (-36VDC)	
短絡保護 (Short circuit protection)	あり (出力対GNDと供給電圧...36VDC)	
絶縁抵抗 (Insulation resistance) (500 VDC)	≥ 10 MΩ	
使用環境 (Environmental Data)		
最大動作速度 (Max. operational speed)	機械的に無制限	
振動 (Vibration) IEC 60068-2-6	20 g、 10 ... 2000 Hz, Amax = 0.75 mm	
衝撃 (Shock) IEC 60068-2-27	100 g、 11 ms (シングルヒット)	
保護クラス (Protection class) DIN EN 60529	IP67	
動作温度範囲 (Operating temperature)	-40 ... +105°C	
動作湿度範囲 (Operating humidity)	0 ... +95% R.H. (接続なし)	
作動圧力 (Working pressure)	≤ 350 ber	
圧力ピーク (Pressure peaks)	≤ 450 ber	
破裂圧力 (Burst pressure)	>700 ber	
寿命 (Life)	機械的に寿命なし	
機能安全 (Functional safety)	機能安全に関する安全データやサポートはご要望に応じて提供可能です	
MTTF (IEC 60050)	355 years	
EMC適合性 (EMC compatibility)		
ISO 10605 ESD (Handling/Component)	8 kV/15 kV	
ISO 11452-2 Radiated HF-fields	100 V/m	
ISO 11452-5 Radiated HF-Fields, striplinetrans	200 V/m	
CISPR 25 Radiated emission	レベル4	
ISO 7637-2 Pulses on supply lines	(1, 2a, 2b, 3a, 3b) レベル 4	
ISO 16750 Pulses on supply lines	(4, 5) レベル 4	
ISO 7637-2 Transient Emissions	レベル3	
ISO 7637-3 Pulses on output lines	レベル4	
EN 13309 Construction machinery		
ISO 14982 Agricult./forestry machines		
接続の割り当て	データは円柱内でのみ適用されます。 EMCの測定は参照シリンダーで行われます。EMCのプロパティは、異なるシリンダーを使用する場合に異なる場合があります。	
信号	コネクタ code 1_ _	ケーブル code 2_ _
供給電圧 Ub	Pin 1	BN
GND	Pin 3	WH
信号出力	Pin 2	GN
割り当てなし	Pin 4	-

シールドケーブルは GNDへ接続してください

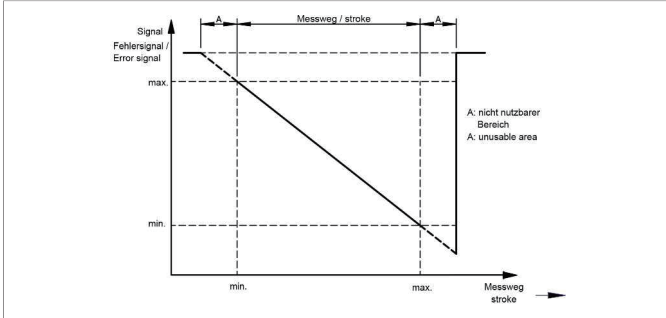


出力特性
(各種共通)

Output characteristic



Output characteristic



ポジションマーカー
(各種共通)

Z-TH1-P18

M3ネジとの固定用リングポジションマーカー
 材料 PA6-GF
 重量 約 12g
 動作温度範囲 -40...+100°C
 表面圧力 最大40 N/mm²
 締付トルク 最大100 Ncm

取付

P/N	Pack. unit [pcs]
400005697	1

Z-TH1-P19

M4ネジとの固定用リングポジションマーカー
 材料 PA6-GF
 重量 約 14g
 動作温度範囲 -40...+100°C
 表面圧力 最大40 N/mm²
 締付トルク 最大100 Ncm

取付

P/N	Pack. unit [pcs]
400005698	1

Z-TH1-P30

取付固定用ワッシャー リングポジションマーカー

材料 NdFeB bonded (EP)
 重量 約 5g
 動作温度範囲 -40...+100°C
 表面圧力 最大10 N/mm²

取付

P/N	Pack. unit [pcs]
400106139	1

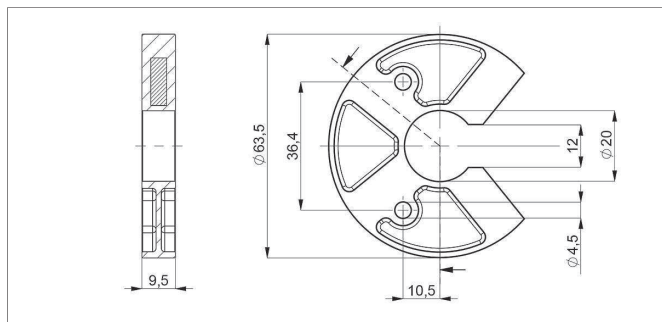
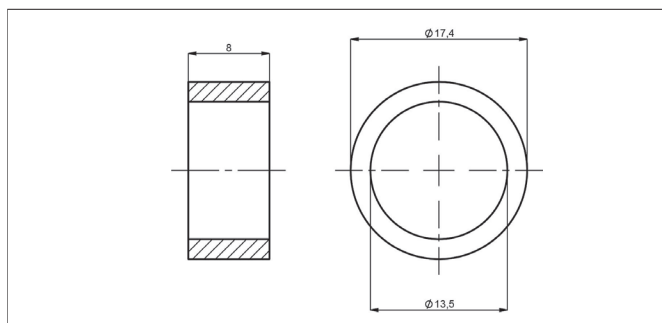
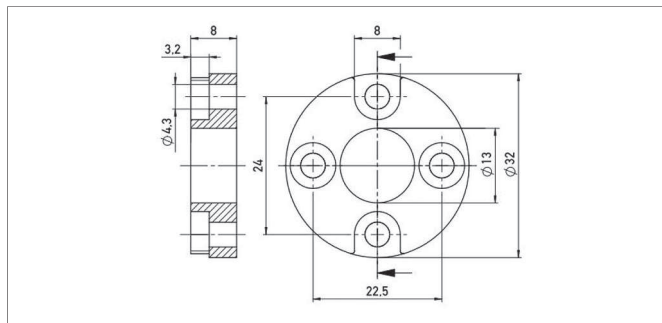
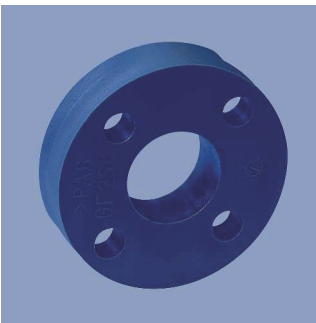
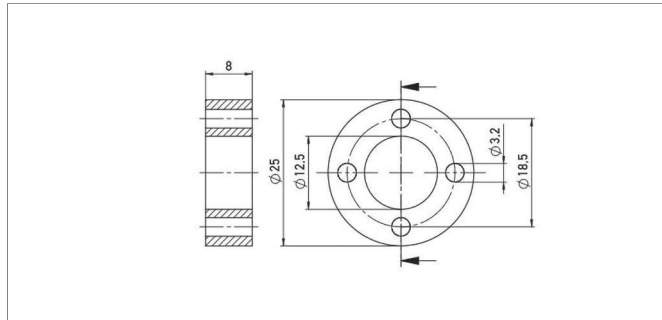
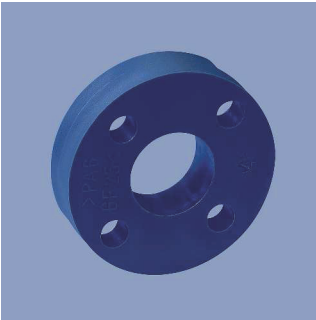
Z-TH1-P25

M4ネジによる固定用U字型ポジションマーカー
 注意：電気ゼロ点の寸法はユーザーマニュアルをご確認ください

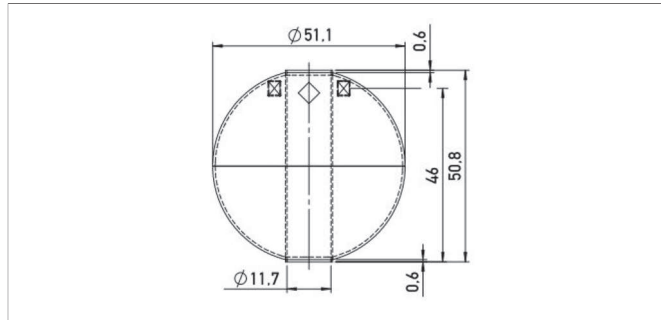
材料 PA6-GF
 動作温度範囲 -40...+105°C
 表面圧力 最大40 N/mm²
 締付トルク 最大100 Ncm

取付

P/N	Pack. unit [pcs]
400105076	1



ポジションマーカー
(各種共通)

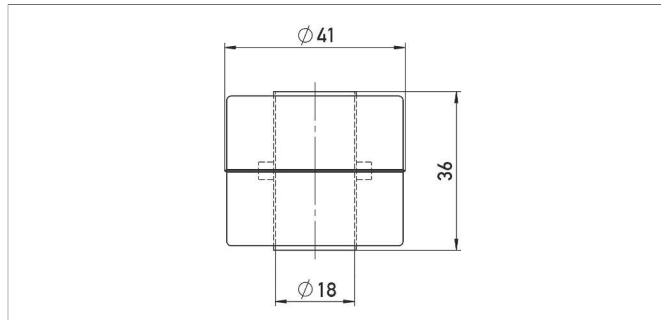
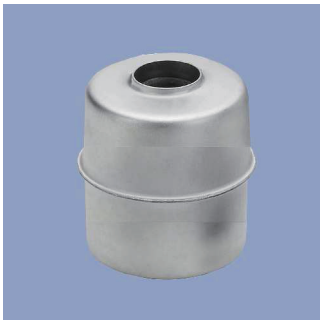


Z-TH1-P22

ボウルフローティングポジションマーカー

材料 ステンレススチール1.4571
重量 約 42g
動作温度範囲 -40...+100°C
圧縮強度 ≤60bar
密度 720kg/m³
浸水深度 36.7mm

P/N	Pack. unit [pcs]
400056045	1

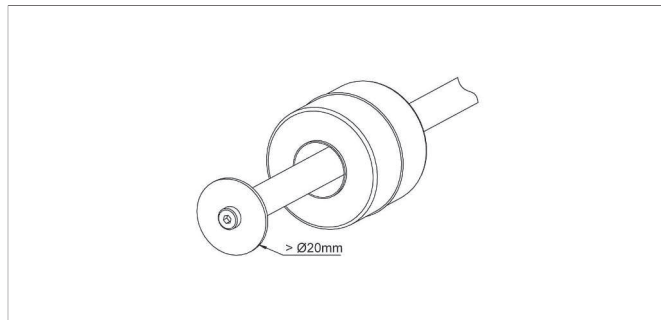


Z-TH1-P21

シリンダー浮動式ポジションマーカー

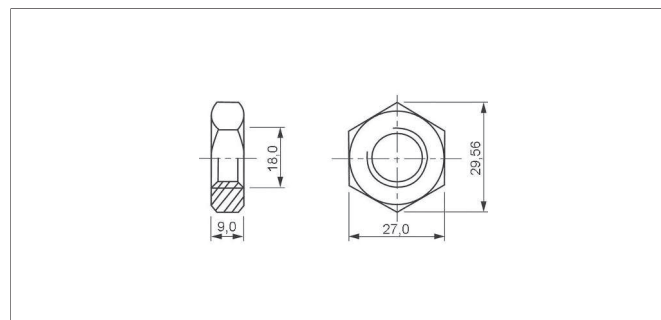
材料 ステンレススチール1.4404
重量 約 20g
動作温度範囲 -40...+100°C
圧縮強度 ≤8bar
密度 740kg/m³
浸水深度 約26.6mm

P/N	Pack. unit [pcs]
400056044	1



浮動位置マーカーを使用する場合、
ロッドエンドにフッシャーでマーカーを損失から
保護することを推奨します。

ロッドエンドのスレッドが必要です
(注文コードはマニュアルを参照ください)



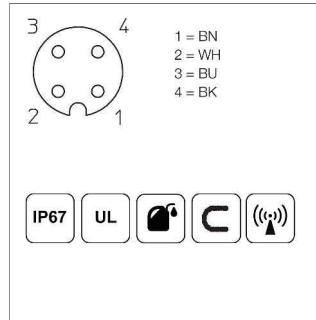
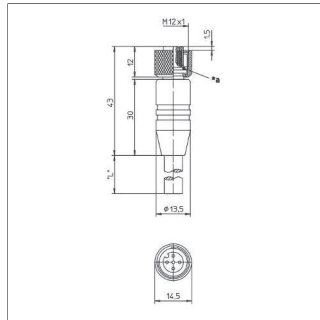
Z-TH1-M01

ロックナット ISO 8675、M18×1.5-A2

P/N	Pack. unit [pcs]
400056090	

M12コネクター

電圧/電流
産業機械用

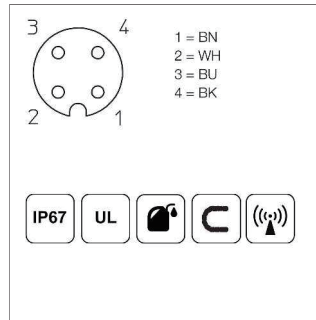
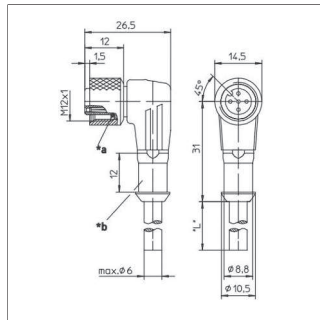


EEM-33-32/62/97

M12×1、4ピンコネクター付きシールドケーブル
ストレート、Aコード、IP67、オープンエンド

プラグ材料 PA
ケーブルシース PUR、φ=最大6mm
-25...+80°C (移動)
-50...+80°C (固定)
リード線 PP、0.34mm²

P/N	Type	Length
400005600	EEM-33-32	2 m
400005609	EEM-33-62	5 m
400005650	EEM-33-97	10 m



EEM-33-33/63/99

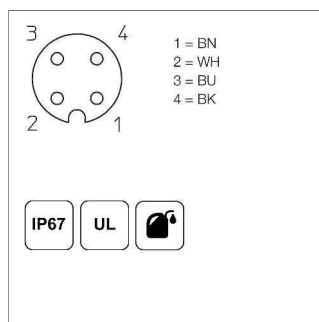
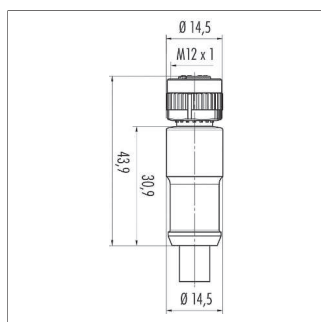
M12×1、4ピンコネクター付きシールドケーブル
アングル、Aコード、IP67、オープンエンド

プラグ材料 PA
ケーブルシース PUR、φ=最大6mm
-25...+80°C (移動)
-50...+80°C (固定)
リード線 PP、0.34mm²

P/N	Type	Length
400005601	EEM-33-33	2 m
400005610	EEM-33-63	5 m
400005696	EEM-33-99	10 m

M12コネクタ

電圧/電流 車載用

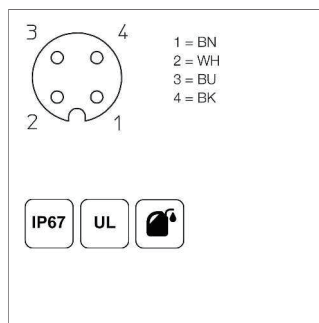
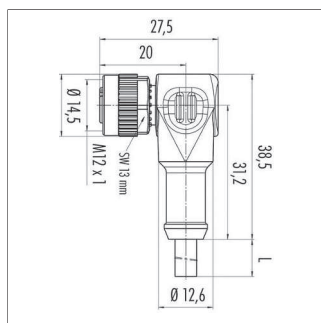


EEM-33-35/36/37
M12x1, 4ピンメスコネクタ付き
シールドなしケーブル、ストレート、Aコード
IP67、オープンエンド

コネクタ材料 プラスチック PA
ケーブルシース PUR; Ø = max. 6 mm,
-40...+85°C (固定)

リード線 PP, 0.34 mm

P/N	Type	Length
400056135	EEM-33-35	2 m
400056136	EEM-33-36	5 m
400056137	EEM-33-37	10 m

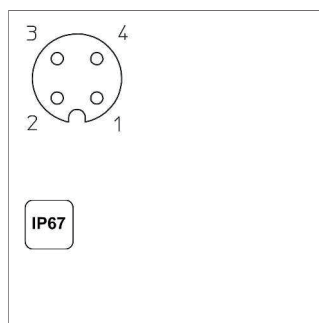
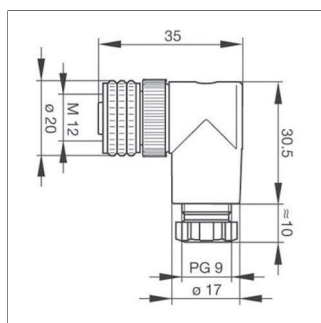


EEM-33-38/39/40
M12x1, 4ピンメスコネクタ付き
シールドなしケーブル、ストレート、Aコード
IP67、オープンエンド

コネクタ材料 プラスチック PA
ケーブルシース PUR; Ø = max. 6 mm,
-40...+85°C (固定)

リード線 PP, 0.34 mm

P/N	Type	Length
400056138	EEM-33-38	2 m
400056139	EEM-33-39	5 m
400056140	EEM-33-40	10 m



EEM-33-89
M12x1, 4ピンメスコネクタ付き
シールドなしケーブル、アングル、Aコード
カップリングナット、ネジ終端、IP67

動作温度 -25...+90°C (固定)
コネクタ材料 PTB
ワイヤゲージ用 6...8mm, max.0.75mm²

P/N	Type
400005634	EEM-33-89

IP67 Protection class IP67 DIN EN 60529

IP68 Protection class IP68 DIN EN 60529

Very good Electromagnetic Compatibility (EMC) and shield systems

Very good resistance to oils, coolants and lubricants

Suited for applications in dragchains

UL UL - approved

CAN-Bus

データシートに記載されている仕様は、情報提供のみを目的としています。仕様書内にある数値は、理想的な動作および環境条件に基づいており、実際の現場の使用状況によって大幅に変わる可能性があります。他の機器類と組み合わせて当社の製品を使用する場合、相手の挙動・パラメータに関する制限につながる可能性がありますので、使用者はシステム全体の中で関連するパフォーマンスパラメータを確認する必要があります。製品の仕様は予告なく変更される場合があります。

■各種お問合せ
㈱ビー・アンド・プラス
〒355-0311
埼玉県比企郡小川町高谷2452-5
TEL : 0493-71-5160
FAX : 0493-81-4771
E-mail : NovotechnikJP@b-plus-kk.jp