

TEX シリーズ



コンパクトな形状と様々な取付オプションを兼ね備えた、お手頃価格なトランスデューサです。フレキシブルな取付クランプまたは中央取付により、様々な条件にも対応します。

制御や表示機能、テスト環境など、様々な産業アプリケーションに最適です。

サイドにはボールカップリングのご使用をお勧めします。

電氣的接続は M 8コネクタで可能です。放射状または一直線に出力されます。

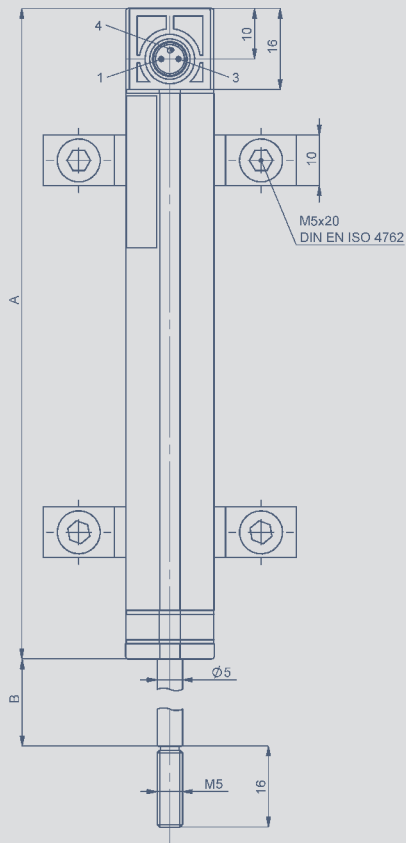
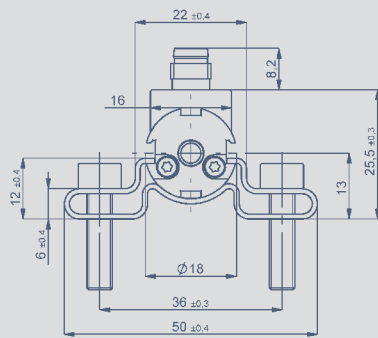
リターン springs とピボットヘッドを備えた TEX シリーズのトランスデューサについては、それぞれのデータシートをご参照下さい。

特長

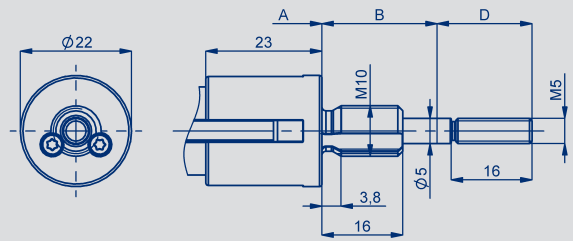
- 優れたリニアリティ $\pm 0,05 \%$
- 分解能 0.01 mm 以上
- 1 億回まで動作可能で長寿命（アプリケーションによる）
- コンパクトな形状
- 保護構造 IP54
- ネジ付きシャフトにより、お客様の環境に合わせたインターフェースを用意
- 接続はケーブルまたはコネクタ
- 同じ性能で保護構造 IP67 の TX2 シリーズも用意

説明

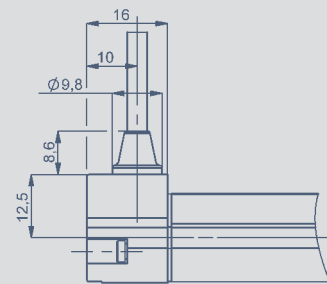
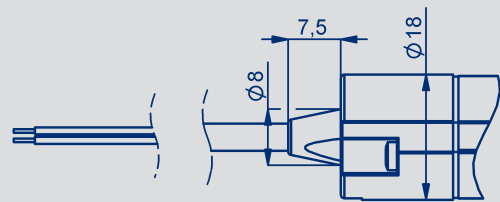
ハウジング	アルミニウム、アルマイト処理
取付け	寸法図参照
作動ロッド	ステンレス鋼 (1.4305)、回転可能、M5 ネジ
ベアリング	スリーブベアリング
抵抗素子	導電性プラスチック
ブラシ仕様	貴金属マルチフィンガーブラシ
電氣的接続	3 ピン 丸型コネクタ, M8x1 3 芯 PUR ケーブル, $3 \times 0.14\text{mm}^2$ 、シールド付 : 2m または 5m



中央取付図



締付トルク：最大 5Nm



型式	TEX 0010	TEX 0025	TEX 0050	TEX 0075	TEX 0100	TEX 0125	TEX 0150	TEX 0175	TEX 0200	TEX 0250	TEX 0300		
電氣的仕様													
電氣的測定範囲	10	25	50	75	100	125	150	175	200	250	300	mm	
電氣的測定長	12	27	52	77	102	130	155	180	205	255	305	mm	
定格抵抗	1	1	2	3	4	5	6	7	8	10	12	kΩ	
抵抗誤差	20											±%	
単独リニアリティ	0.25	0.2	0.1	0.1	0.1	0.05	0.05	0.05	0.05	0.05	0.05	±%	
繰り返し精度	0.01											mm	
推奨ブラシ電流	≤ 1											μA	
最大ブラシ電流 (故障時)	10											mA	
最大供給電圧	42											V	
温度ドリフト	標準 5											ppm/K	
絶縁抵抗 (500 VDC)	≥ 10											MΩ	
絶縁抵抗 (500 VAC, 50 Hz)	≤ 100											μA	
機械的仕様													
全長 A 寸法	63	78	103	128	153	194	219	244	269	319	369	± 2 mm	
機械的測定長 B 寸法	14	29	54	79	104	132	157	182	207	257	307	± 2 mm	
ゆとり長 D 寸法	41	41	41	41	41	38	38						± 2 mm
重量													
ケーブル仕様 TEX-_-_-_-41-002-202	77	82	92	102	112	152	162	172	182	202	222	g	
コネクタ仕様 TEX-_-_-_-41-002-101	45	50	60	70	80	120	130	140	150	170	190	g	
追加重量中央取付	10											g	
作動力 (水平方向)	≤ 3.0 (at RT 20° C)											N	
使用環境													
温度範囲	-40 ...+85											°C	
使用周囲湿度	0...95 (結露しないこと)											% R.H.	
耐振動	5...2000											Hz	
	A _{max} = 0.75											mm	
	g _{max} = 20											g	
耐衝撃	50											g	
	6											ms	
寿命	> 100 x 10 ⁶ (標準)											回	
動作速度	10											m/s max.	
保護構造	IP54 DIN EN 60529												



取付手順

トランスデューサの軸と移動方向の平行または角度誤差を補正するために、ボールカップリングは無負荷のバックラッシュのない側面に取付けることを推奨しています。

重要事項

本データシートで示しているすべての値、寿命、および温度係数は、実質的にフランシに無負荷で、分圧器として使用した時の値です ($I_e \leq 1 \mu A$)。

注文仕様

モデル

002: 線形 (標準)

電氣的接続

- 101: 3ピン丸型コネクタ, M8x1, 放射出力
- 202: 標準ケーブル 2 m, 放射出力
- 205: 標準ケーブル 5 m, 放射出力
- 302: 標準ケーブル 2 m, 一列出力
- 305: 標準ケーブル 5 m, 一列出力

機械的接続

- 1: 固定クランプ
- 8: M10 ネジ中央取付 (最大 150mm ストローク)

機械的仕様: 作動ロッド

- 1: 片面ロッドと M5 ネジ付き

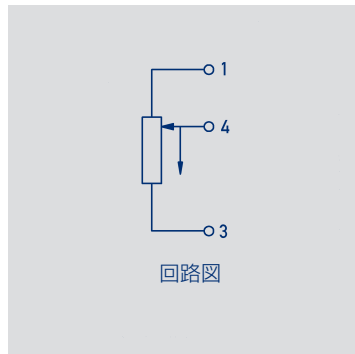
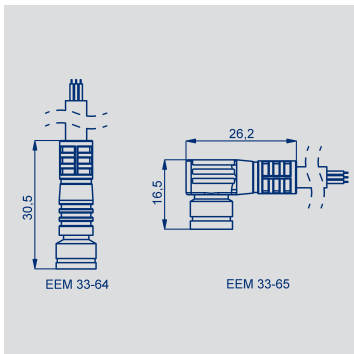
保護構造

- 4: 片面作動ロッド

T E X - 0 1 5 0 - 4 1 1 - 0 0 2 - 2 0 2

シリーズ

電氣的測定長
10...300 mm



出力コネクタ	ケーブル	コネクタケーブル
コード 101	コード 202,205	EEM 33-64, / -66 / -68 / -65 / -67 / -69
		302,305
PIN 1	BN 茶	BN 茶
PIN 4	WH 白	BK 黒
PIN 3	GN 緑	BU 青

別売アクセサリ

3-ピン コネクタ付 PUR ケーブル, M8 x 1, 3 x 0.34mm², IP67, シールドなし
ケーブル長 2m, EEM-33-64, 005617-NT
ケーブル長 5m, EEM-33-66, 005619-NT
ケーブル長 10m, EEM-33-68, 005643-NT

3-ピン コネクタ付 PUR ケーブル, M8 x 1, 3 x 0.34mm², IP67, シールドなし
ケーブル長 2m, EEM-33-65, 005618-NT
ケーブル長 5m, EEM-33-67, 005620-NT
ケーブル長 10m, EEM-33-69, 005644-NT
その他のケーブルについては要望に応じます。

ボールカップリング Z-301-M5/M5,P/N058002
ピボットヘッド Z-G01,P/N056014.
表示器: MAP...、信号調整器: MUP.../MUK... 電源供給 24V、および
標準出力信号用

付属

- 取付クランプ: 2個
- シリンダーヘッド: 4個 (M5 x 20)



■各種お問合せ

(株)ビー・アンド・プラス
〒355-0311
埼玉県比企郡小川町高谷2452-5
TEL: 0493-71-5160
FAX: 0493-81-4771
E-mail: NovotechnikJP@b-plus-kk.jp