

導電性プラスチック抵抗体式小型リニアセンサ

プッシュロッドとボールカップリングを備えたモデルは、トランスデューサーと測定方向に平行および斜め方向からの変位を吸収し、バックラッシュと水平方向応力のない操作を可能にします。堅牢な設計の特徴は、作動ロッドの両端にあるベアリングによる保持です。

リターンスプリング式タイプの場合、このベアリングにより、カムまたはウェッジプレートの走査時に発生する可能性のあるロッド先端に対する水平方向応力を吸収することができます。ポテンシオメータはハイインピーダンスな電圧入力回路もしくはコントローラに接続してお使いください。



### 特長

- ・超コンパクト設計 18mm x 18mm
- ・1 億回の長寿命
- ・優れたリニアリティ:  $\pm 0.075\%$
- ・繰り返し精度:  $\pm 0.002\text{mm}$
- ・プッシュロッド形状もしくはスプリング内蔵モデル
- ・シャフト両端に保持ベアリングを搭載
- ・標準のロッド先端素子に対応
- ・耐衝撃、耐振動
- ・ケーブルもしくはコネクタ形状
- ・水平方向応力に強い特殊ボールベアリング搭載
- ・高速動作に対応  $\sim 10\text{m/s}$
- ・低温度ドリフト  $< 20\text{ppm/K}$
- ・信号処理内蔵で標準的なアナログ信号（電流／電圧）に対応したモデル TE1 は別データシートを参照ください。
- ・電磁誘導タイプ（非接触型）の同形状センサ LS1 は別紙参照

### アプリケーション

- ・測定／制御技術
- ・各種製造装置
  - 木工機械
  - リベット装置
  - 包装機
  - 溶接機
- ・組み付け／検査装置
- ・医療装置
- ・建築機械

## **B&PLUS®**

リニアポテンシオメータ  
ショートストロークタイプ  
10 から 150 mmまでの  
電位差測定  
IP40

T/TS シリーズ  
TR/TRS シリーズ

プッシュロッドタイプまたは  
リターンズプリングタイプ

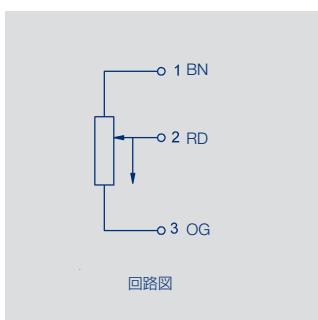
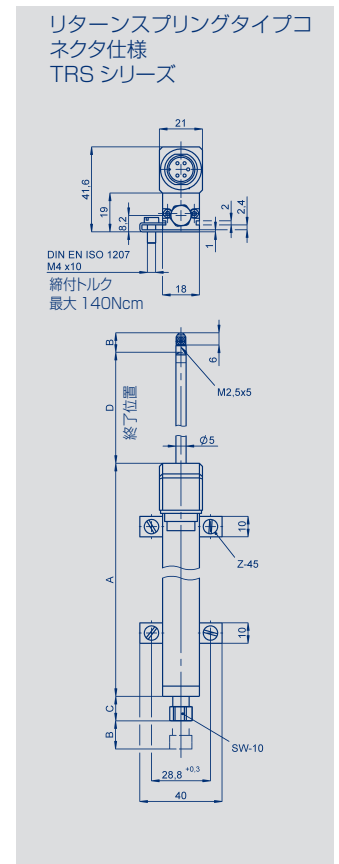
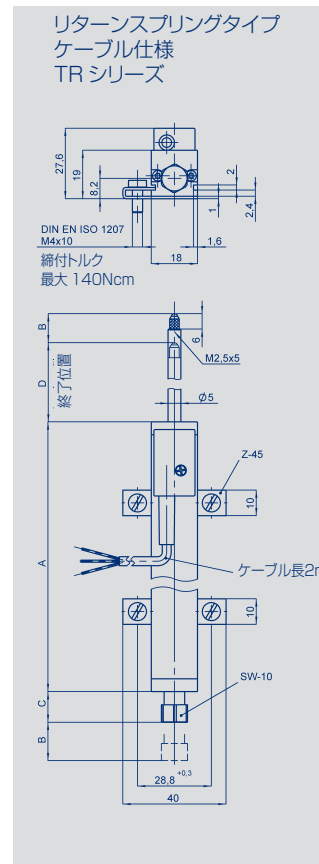
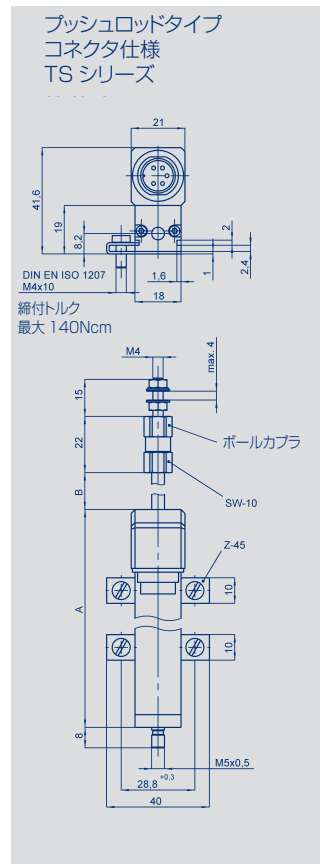
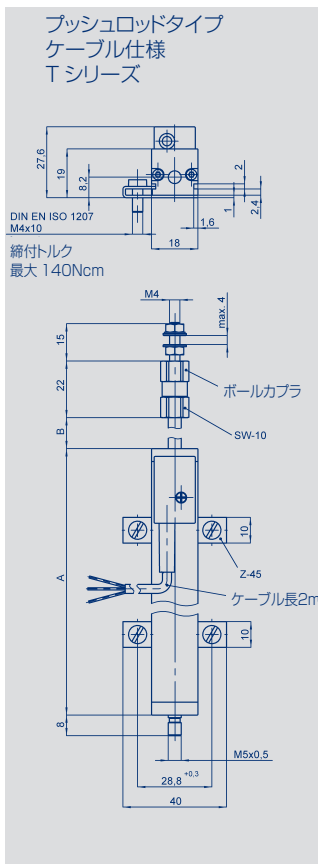
### 目次

機械的仕様	3
寸法図	4
技術的仕様	5
注文仕様	6
<b>アクセサリ</b>	
M16 コネクターシステム	7
センサー取付	9
信号調整器	9

説明						
筐体	アルミニウム AlMgSi アルマイト処理					
取付	調整可能クランプ 2 x Z-45, および 4 x シリンダーネジ M4x10 (納品時に付属)					
作動ロッド	ステンレス鋼 (1.4305) AISI 303, スプリングタイプ: ねじれ防止装置付きメスネジ M2.5x6					
プッシュロッドタイプ用ボールカップリング	圧力硬化ボール (納品時に付属)					
リターンズpringタイプ用プローブチップ	ステンレス鋼オスネジ M2.5 と圧力硬化金属ボール					
ベアリング	両面 DU グライドベアリング					
抵抗素子	導電性プラスチック					
ワイパー	貴金属マルチフィンガーワイパー、エラストマー減衰					
電氣的接続						
T/TR	3 極ケーブル、PVC 絶縁、0.14mm <sup>2</sup> (AWG 26)、シールド付き、長さ 2 m					
TS/TRS	5 ピンコネクタ M16x0.75 (IEC 130-9)、その他ご要望に応じます					
機械的仕様						
締付トルク	140					Ncm
プッシュロッドタイプ	T / TS-0025	T / TS-0050	T / TS-0075	T / TS-0100	T / TS-0150	
全長 A 寸法	63	88	113	138	188	+1 mm
機械的測定長 B 寸法	30	55	80	105	155	± 1.5 mm
最大耐速度	10					m/s
重量						
ケーブル付き (T)	140	160	170	190	220	g
コネクタ付き (TS)	86	107	132	150	190	g
作動部の重さ	35	43	52	58	74	g
作動力 (水平方向)	≤ 0.30					N
カップリングの稼働範囲	角度 ± 2.5°, 平行移動 ± 1mm					
リターンズpringタイプ	TR-0010	TR/TRS-0025	TR/TRS-0050	TR/TRS-0075	TR/TRS-0100	
全長 A 寸法	48	63	94.4	134.4	166	+1 mm
機械的測定長 B 寸法	15	30	55	80	105	± 1.5 mm
フランジナット (C 寸法)	7	12	12	12	12	mm
ロッド最長 (D 寸法)	6	32	32	32	32	mm
重量						
ケーブル付き (TR)	80	120	150	180	200	g
コネクタ付き (TRS)		74	100	128	150	g
作動部の重さ	18	25	36	48	57	g
差動力拡張 (水平)	≤ 3.5	≤ 2.5	≤ 2.5	≤ 2.5	≤ 2.5	N
差動力収縮 (水平)	≤ 5.0	≤ 5.0	≤ 5.0	≤ 5.0	≤ 5.0	N
差動力	最大 5					N
最大使用周波数 *	20	18	14	11	10	Hz
使用環境						
温度範囲	-30 ... +100					°C
使用周囲湿度	0...95 (結露しないこと)					% R.H.
耐振動	5...2000 A <sub>max</sub> = 0.75 a <sub>max</sub> = 20					Hz mm g
耐衝撃	50 11					g ms
寿命	> 100 x 10 <sup>6</sup>					回
保護構造	IP40					

\* ) データは、重要なアプリケーションである「プローブチップアップワード」を参照してください。

【寸法図】



【技術的データ】

型式		T/TS-0025	T/TS-0050	T/TS-0075	T/TS-0100	T/TS-0150	
プッシュロッドタイプ							
リターンズプリングタイプ	TR-0010	TR/TRS-0025	TR/TRS-0050	TR/TRS-0075	TR/TRS-0100		
電氣的仕様							
電氣的測定範囲	10	25	50	75	100	150	mm
電氣的測定長	12	27	52	77	102	152	mm
定格抵抗	1	1	5	5	5	5	kΩ
抵抗誤差	20						± %
単独リニアリティ	≤ 0.25	0.2	0.15	0.1	0.075	0.075	± %
繰り返し精度	≤ 0.002						± mm
推奨ブラシ電流	≤ 1						μ A
最大ブラシ電流 (故障時)	10						mA
最大供給電圧	24	42	42	42	42	42	V
温度ドリフト	標準 5						ppm/K
絶縁抵抗 (500 VDC)	≥ 10						MΩ
絶縁抵抗 (500 VAC, 50 Hz)	≤ 100						μ A

**重要事項**

本データシートで示しているすべての値、寿命、および温度係数は、実質的にブラシに無負荷で、分圧器として使用した時の値です ( $I_e \leq 1 \mu A$ )。

型式仕様

プッシュロッドタイプ	P/N
T-0025	023202
TS-0025	023232
T-0050	023203
TS-0050	023233
T-0075	023204
TS-0075	023234
T-0100	023205
TS-0100	023235
T-0150	023206
TS-0150	023236

リターンズプリングタイプ

TR-0010	023260
TR-0025	023261
TRS-0025	023271
TR-0050	023262
TRS-0050	023272
TR-0075	023263
TRS-0075	023273
TR-0100	023264
TRS-0100	023274

リクエスト可能な型式仕様

プッシュロッドタイプ	P/N	単独リニアリティ
T-0025-1	023207	±0.1 %
TS-0025-1	023237	±0.1 %
T-0050-1	023208	±0.1 %
TS-0050-1	023238	±0.1 %
T-0050-05	023209	±0.05 %
TS-0050-05	023239	±0.05 %
T-0075-05	023213	±0.05 %
TS-0075-05	023243	±0.05 %
T-0100-05	023214	±0.05 %
TS-0100-05	023244	±0.05 %
T-0150-05	023215	±0.05 %
TS-0150-05	023245	±0.05 %

リターンズプリングタイプ

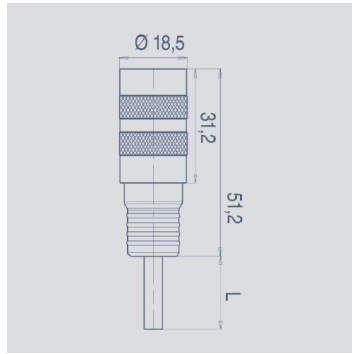
TR-0025-1	023265	±0.1 %
TRS-0025-1	023275	±0.1 %
TR-0050-1	023266	±0.1 %
TRS-0050-1	023276	±0.1 %
TR-0050-05	023267	±0.05 %
TRS-0050-05	023277	±0.05 %
TR-0075-05	023268	±0.05 %
TRS-0075-05	023278	±0.05 %
TR-0100-05	023269	±0.05 %
TRS-0100-05	023279	±0.05 %

リニアポテンショメータ  
ショートストロークタイプ  
10 から 150 mmまでの  
電位差測定  
IP40

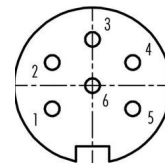
T/TS シリーズ  
TR/TRS シリーズ

プッシュロッドタイプまたは  
リターンズpringタイプ

アクセサリ  
M16 コネクター



接続ピン配列



- 1= 赤
- 2= 黒
- 3= 黄
- 4= 青
- 5= 白
- 6= 緑



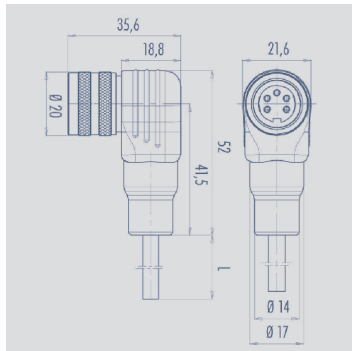
M16x0.75 嵌合メスコネクタ、  
6ピン、ストレート、モールドケーブル付き、  
長さ 2 m、シールド付き、IP67、オープンエンド  
コネクタ材質 PUR

ケーブル 材質 PUR; 最大 Ø 6 mm、  
-5 ... +70° C (移動)  
-20 ... +70° C (固定)

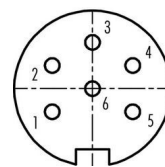
ワイヤー PVC, 6 x 0.25 mm<sup>2</sup>

型式 EEM 33-26, P/N 056126

このカップリングは 5ピン M16 コネクタ付きと  
組み合わせて使用できます (「ピン 6 / 緑」が  
オープン。)



接続ピン配列



- 1= 赤
- 2= 黒
- 3= 黄
- 4= 青
- 5= 白
- 6= 緑



M16x0.75 嵌合メスコネクタ、6ピン、アングル、  
モールドケーブル付き、長さ 2 m、  
シールド付き、IP67、オープンエンド

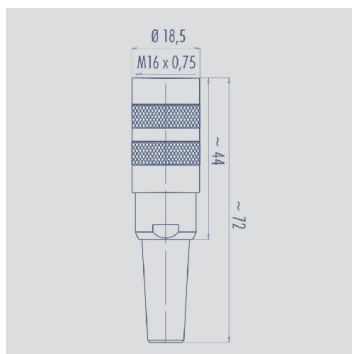
コネクタ材質 PUR

ケーブル 材質 PUR; 最大 Ø 6 mm、  
-5 ... +70° C (移動)  
-20 ... +70° C (固定)

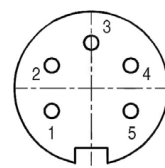
ワイヤー PVC, 6 x 0.25 mm<sup>2</sup>

型式 EEM 33-27, P/N 056127

このカップリングは 5ピン M16 コネクタ付きと  
組み合わせて使用できます (「ピン 6 / 緑」が  
オープン。)



接続ピン配列

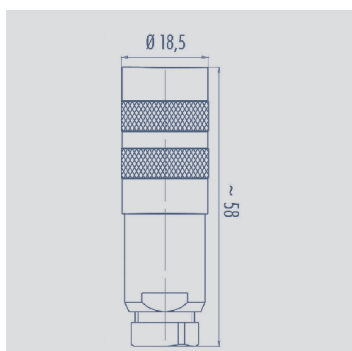


M16x0.75 嵌合メスコネクタ、5ピン、  
ストレート、カップリングナット付き、  
はんだ端子、IP40、シールド付き

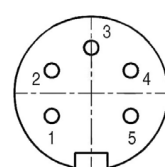
コネクタ材質 CuZn  
真鍮ニッケルメッキ  
-40 °C... +85 °C

ワイヤー 4...6 mm,  
ゲージ用 max. 0.75 mm<sup>2</sup>

型式 EEM 33-71, P/N 005612



接続ピン配列

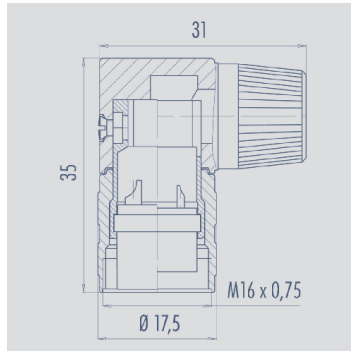


M16x0.75 嵌合メスコネクタ、5ピン、  
ストレート、カップリングナット付き、  
はんだ端子、IP67、シールド付き

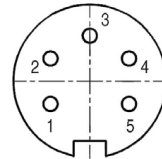
コネクタ材質 CuZn  
真鍮ニッケルメッキ  
-40 °C... +95 °C

ワイヤー 4...6 mm, PG7  
ゲージ用 max. 0.75 mm<sup>2</sup>

型式 EEM 33-76, P/N 005614



接続ピン配列



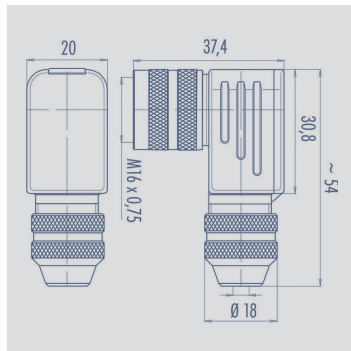
IP40

M16x0.75 嵌合メスコネクタ、5ピン、アングル、  
カップリングナット付き、  
はんだ端子、IP40、シールドなし

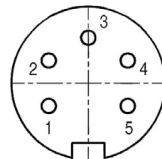
コネクタ材質 プラスチック PA  
-40 °C... +85 °C

ワイヤー 6...8 mm,  
ゲージ用 max. 0.75 mm<sup>2</sup>

型式 EEM 33-72, P/N 005613



接続ピン配列



IP67



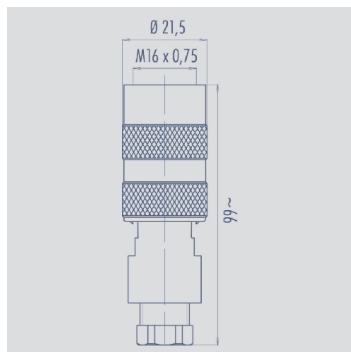
UL

M16x0.75 嵌合メスコネクタ、5ピン、  
アングル、カップリングナット付き、  
はんだ端子、IP67、シールド

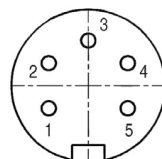
コネクタ材質 CuZn  
真鍮ニッケルメッキ  
-40 °C... +95 °C

ワイヤー 4...6 mm, PG 7  
ゲージ用 max. 0.75 mm<sup>2</sup>

型式 EEM 33-77, P/N 005615



接続ピン配列



IP67


M16x0.75 嵌合メスコネクタ、5ピン、  
ストレート、カップリングナット付き、  
はんだ端子、IP67、シールドなし

コネクタ材質 プラスチック PA  
-40 °C... +95 °C

ワイヤー 4...6 mm,  
ゲージ用 max. 0.75 mm<sup>2</sup>

型式 EEM 33-70, P/N 005611

**IP40** 保護クラス IP40  
(DIN EN60529)

 優れた電磁  
互換性 (EMC)  
およびシールドシステム

**IP67** 保護クラス IP67  
(DIN EN60529)

**UL** UL - 認定されています

注意：保護クラスはプラグが決められた位置でロックされた時のみ有効です。  
過酷な環境でご使用される場合は、その限りではありません。

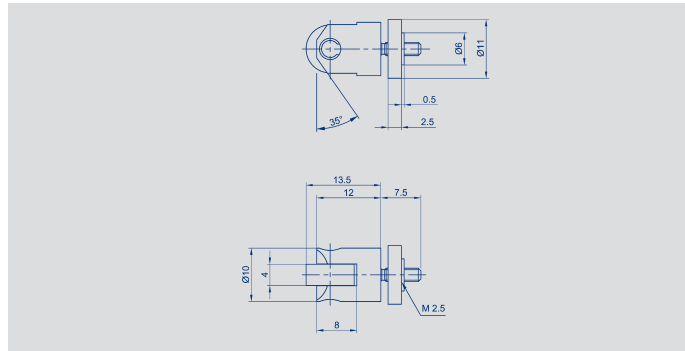
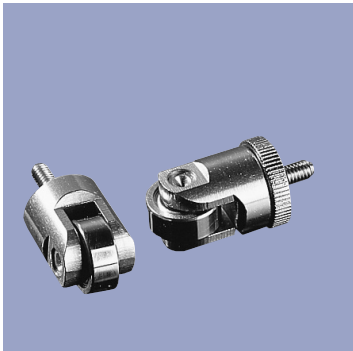


リニアポテンショメータ  
ショートストロークタイプ  
10 から 150 mmまでの  
電位差測定  
IP40

T/TS シリーズ  
TR/TRS シリーズ

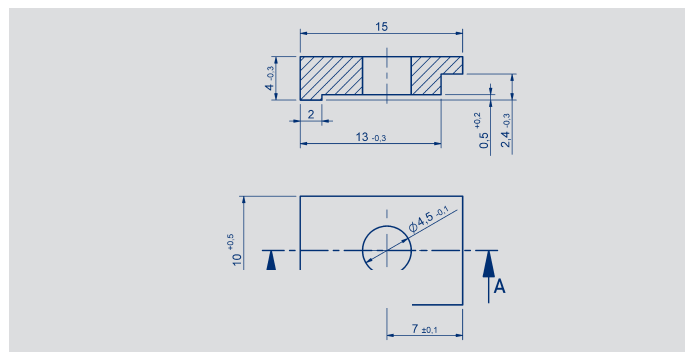
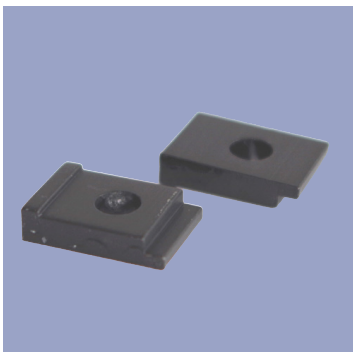
プッシュロッドタイプまたは  
リターンスプリングタイプ

アクセサリ  
取付固定器  
信号変換器



ローラーヘッド、硬化鋼  
プッシュで外部スレッドM2.5を介したマウント  
ロッド、クナールねじ付きロック

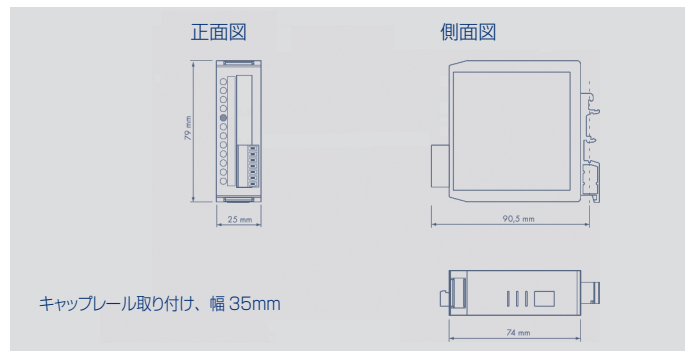
型式 Z-R50, P/N 400005678



クランプ

4つの単一クランプ、M4x10ネジ付き  
陽極酸化アルミニウム-4.8錫メッキ、低い総高さ

型式 Z-FTI-B01, P/N 400059010



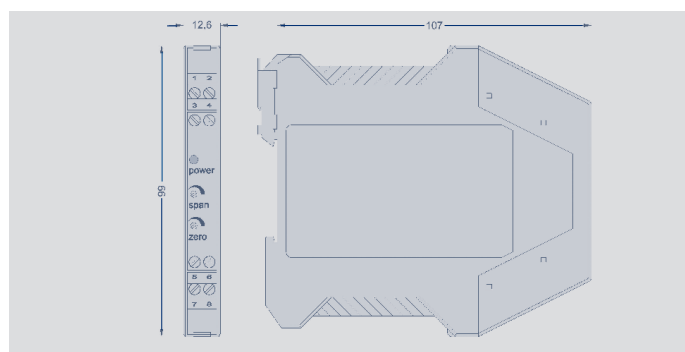
キャプセル取り付け、幅 35mm

信号調整器

固定出力範囲、電圧または電流出力を備えた  
コスト効率の高い基本バージョン。調整不可。

型式 MUP-080, P/N 05422x

詳細データは、別途データシート (MUP-080) を  
参照してください。



信号調整器

電圧または電流出力。ゼロ点またはスパンで調整可能。  
電氣的絶縁の有無に関わらず利用可能。コンパクトサイズ。

型式 MUP-110-x, P/N 05401x  
MUP-160-x, P/N 05406x

詳細データは、別途データシート (MUP-110\_160)  
を参照してください。

# novotechnik

Siedle Group

## B&PLUS®

T/TS シリーズ  
TR/TRS シリーズ

プッシュロッドタイプまたは  
リターンズpringタイプ

アクセサリ  
取付固定器  
信号変換器

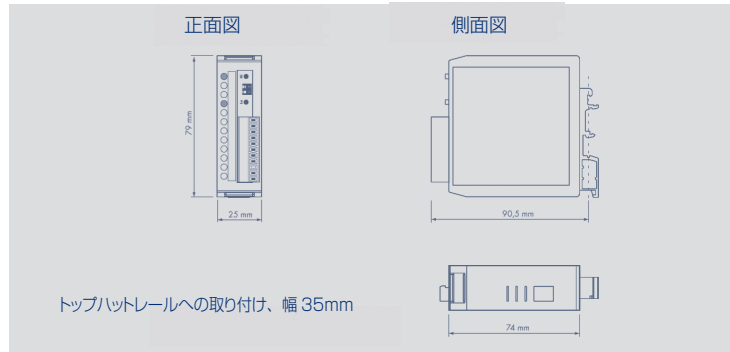
Novotechnik  
Messwertaufnehmer OHG

Postfach 4220  
73745 Ostfildern (Ruit)  
Horbstraße 12  
73760 Ostfildern (Ruit)

Telefon +49 711 4489-0  
Telefax +49 711 4489-118  
info@novotechnik.de  
www.novotechnik.de



© 11/2019  
Printed in Germany

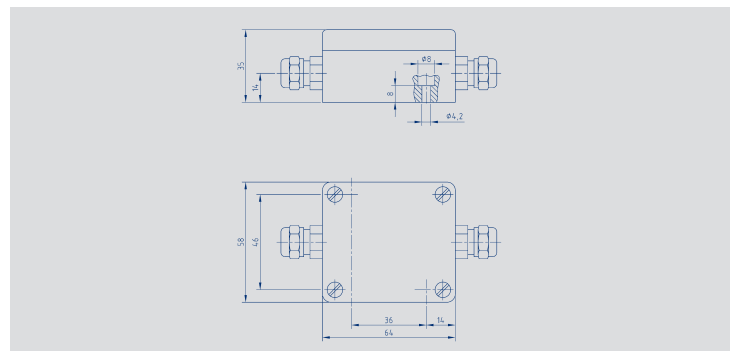
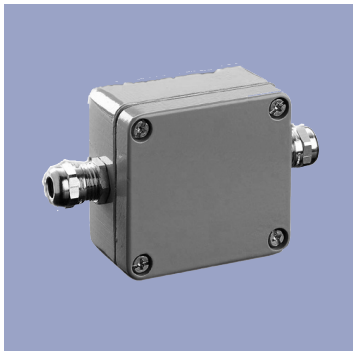


### 信号調整器

始点と終点を合わせる簡単なティーチン機能。  
切り替え可能な電流または電圧出力。

型式 MUP-400, P/N 05420x

詳細データは、別途データシート (MUP-400)  
を参照してください。

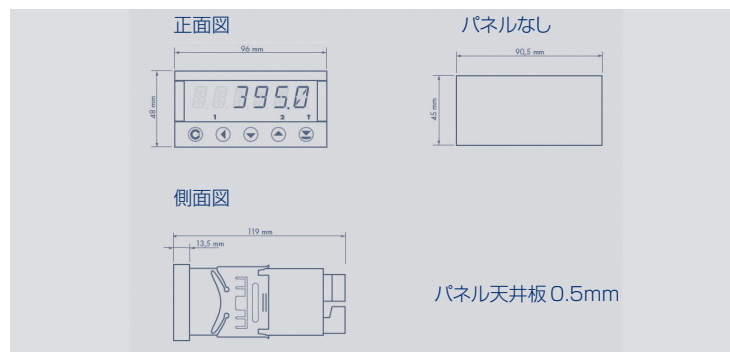


### 信号調整器

堅牢なハウジング内の電子機器は、屋外でも  
使用できます。ゼロ点とスパンで調整可能。

型式 MUK-350, P/N 05417x

詳細データは、別途データシート (MUK-350)  
を参照してください。



### 多機能ディスプレイ

マイクロプロセッサ制御測定装置  
ポテンシオメトリックの直接接続用  
センサーまたは標準アナログ出力信号センサー

- 精度は最大 0.1 %
- ディスプレイ範囲 -99 999...999 999
- 良好なコスト/値の比率

Type MAP-40 \_ \_ \_ \_ \_

詳細データは、別途データシート (MAP-4000)  
を参照してください。

データシートに記載されている仕様は、情報提供のみを目的としています。文書化された仕様値は、理想的な動作および環境条件に基づいており、実際の顧客のアプリケーションによって大幅に異なる場合があります。指定されたパフォーマンス範囲の 1 つ以上で、またはその近くで当社の製品を使用すると、他のパフォーマンスパラメータに関する制限につながる可能性があります。したがってエンドユーザーは、目的のアプリケーションで関連するパフォーマンスパラメータを確認する必要があります。また、製品の仕様は予告なく変更する場合があります。

### ■各種お問合せ

(株)ビー・アンド・プラス

〒355-0311

埼玉県比企郡小川町高谷2452-5

TEL : 0493-71-5160

FAX : 0493-81-4771

E-mail : NovotechnikJP@b-plus-kk.jp

(株)ビー・アンド・プラスはノボテック社の日本における正規代理店です。

D620615Aj 2020.07.01