

高い保護構造とコンパクト設計が特徴のコストパフォーマンスが高いリニアポテンショメータです。

金属製フランジと2重にシールされた駆動シャフトによるヘビーデューティデザインな TX2 シリーズは、砂、埃、湿気が多い用途に最適です。

車載用途での使い方では、ピボットヘッド取り付けも利点の一つです。

電気的な接続は本体側面に位置するにあるコネクタもしくはケーブルになります。

その他の仕様（スプリング付／無タイプ、本体溝取り付けタイプ、取り付けフランジ付きタイプ）については、別紙 TEX のデータシートを参照ください。

#### 特長

- 優れたリニアリティ ~± 0.05 %
- 分解能 0.01 mm 以下
- 保護構造 IP67 で過酷な環境（汚れ、埃、湿気が多い場所）に最適
- 5000 万回の長寿命（アプリケーションによる）
- コンパクトな形状（φ16mm）
- 広角動作可能（± 12.5°）なピボットヘッド採用でバックラッシュの心配なし
- 接続はケーブルタイプまたはコネクタタイプ

#### 説明

ハウジング アルミニウム、アルマイト処理

取付け 寸法図参照

作動ロッド ステンレス鋼（1.4305）、回転可能

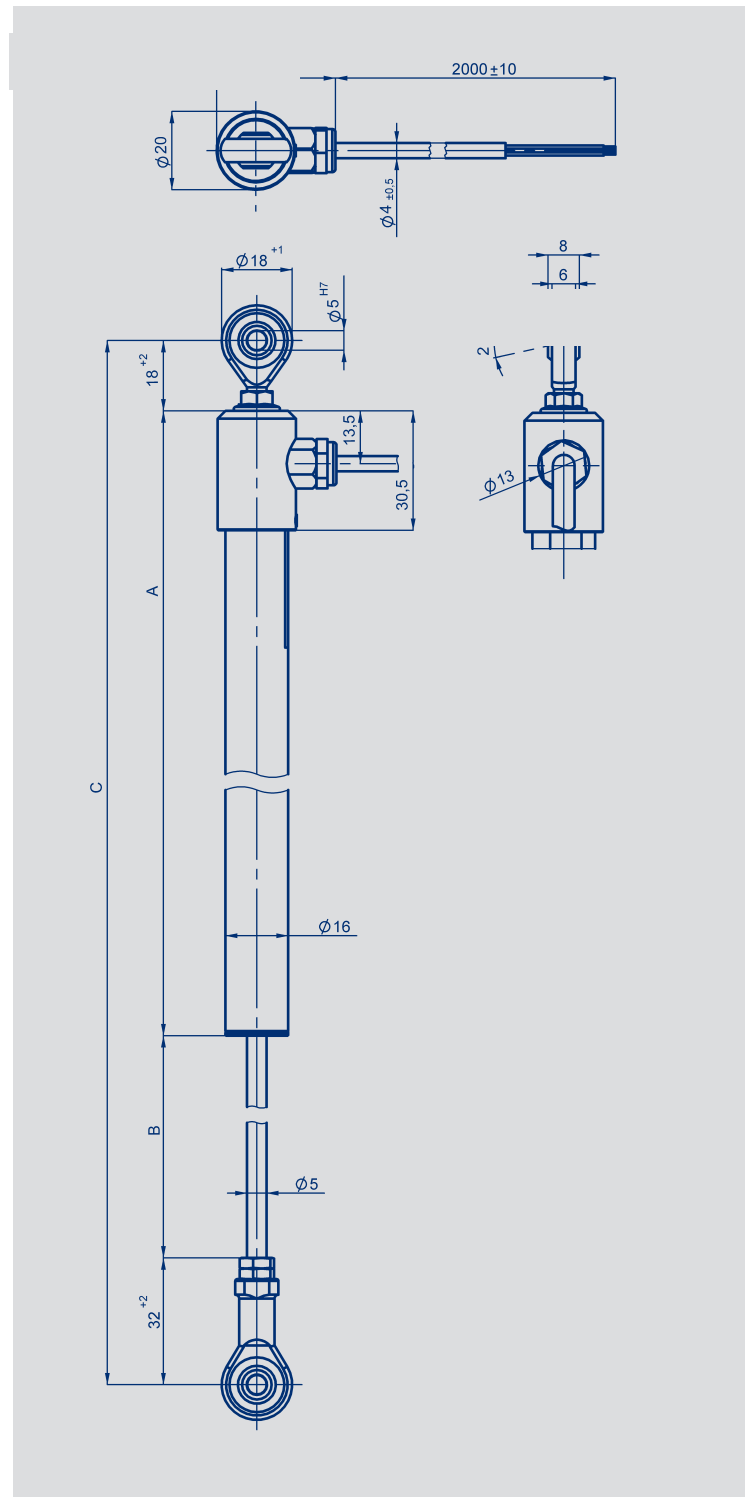
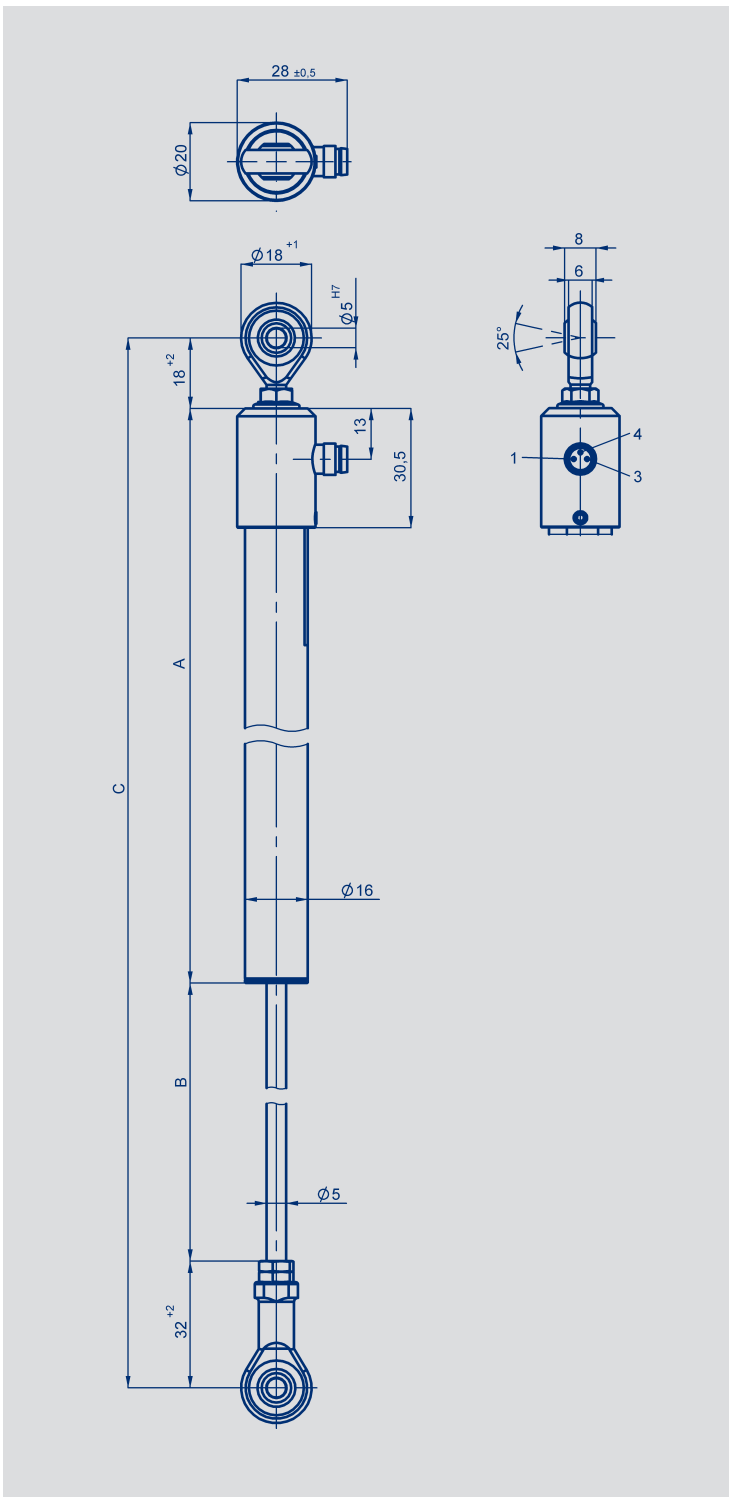
ベアリング 焼結ブロンズブッシュ

抵抗素子 導電性プラスチック

ブラシ仕様 貴金属マルチフィンガーブラシ

電気的接続 3ピン丸型コネクタ, M8x1

4芯 PUR ケーブル、4×0.14mm<sup>2</sup>、シールド付: 2m



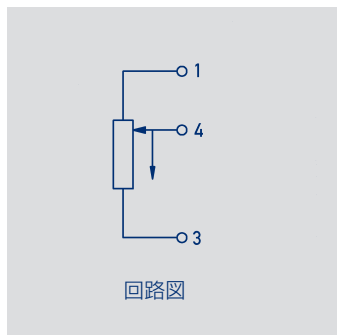
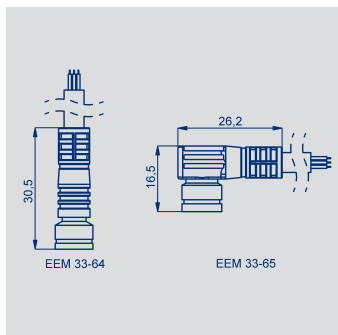
型式	TX2 0025	TX2 0050	TX2 0075	TX2 0100	TX2 0150	TX2 0200	TX2 0250	TX2 0300	
<b>電氣的仕様</b>									
電氣的測定範囲	25	50	75	100	150	200	250	300	mm
電氣的測定長	27	52	77	102	155	205	255	305	mm
定格抵抗	1	2	3	4	6	8	10	12	kΩ
抵抗誤差	20								± %
単独リニアリティ	0.2	0.1	0.1	0.1	0.05	0.05	0.05	0.05	± %
繰り返し精度	0.01								mm
推奨ブラシ電流	≤ 1								μ A
最大ブラシ電流 (故障時)	10								mA
最大供給電圧	42								V
温度ドリフト	標準 5								ppm/K
絶縁抵抗 (500 VDC)	≥ 10								MΩ
絶縁抵抗 (500 VAC, 50 Hz)	≤ 100								μ A
<b>機械的仕様</b>									
全長 A 寸法	86	111	136	161	224	274	324	374	± 1 mm
機械的測定長 B 寸法	30	55	80	105	158	208	258	308	± 1 mm
ピボットヘッド間の最小距離 標準 (寸法 C)	136	161	186	211	274	324	374	424	mm
<b>重量</b>									
コネクタ仕様 (101)	100	110	120	130	150	163	190	205	g
ケーブル仕様 (202)	120	156	160	177	190	225	250	270	g
作動力 (水平、垂直方向)	< 5 (at RD 20° C)								N
初期作動力	最大 15 ※								N
<b>使用環境</b>									
温度範囲	コネクタ接続 -40 ...+85 / ケーブル接続 -20 ...+100								°C
使用周囲湿度	0...95 (結露しないこと)								% R.H.
耐振動	5...2000								Hz
	A <sub>max</sub> = 0.75								mm
	a <sub>max</sub> = 20								g
耐衝撃	50								g
	6								ms
寿命	> 50 x 10 <sup>6</sup> (標準)								回
動作速度	5								m/s max.
保護構造	IP67 - IP67 以上の嵌合コネクタを使用すること IP67 は、DIN EN 60529 に基づいて定義されており、水深 1 m で 0.5 時間です。 作動ロッドシールの耐久性は、アプリケーション環境と動作サイクルの両方に依存します。 アプリケーション機器を始動する前に、指示をお読みください。								

※ 初期操作力は、周囲温度と非動作時間によります。

**TX2 シリーズ  
with Pivot Head  
Mounting**



© 06/2018  
Subject to change.  
Printed in Germany.



出力コネクタ	ケーブル	コネクタケーブル
コード 101	コード 202	EEM 33-64, / -66 / -68 / -65 / -67 / -69
PIN 1	BN 茶	BN 茶
PIN 4	WH 白	BK 黒
PIN 3	GN 緑	BU 青

**注文仕様**

モデル  
002: 線形 (標準)

電気的接続  
101: 3ピン丸型コネクタ, M8x1, 放射出力  
202: NT 標準ケーブル 2 m, 放射出力

T X 2 - 0 1 5 0 - 7 1 6 - 0 0 2 - 2 0 2

シリーズ

電気的測定長  
25...300 mm

機械的接続  
6: ピボットヘッド

機械的仕様: 作動ロッド  
1: 片面ロッドと M5 ネジ付き

保護構造  
7: 片面作動ロッド、IP67

**別売アクセサリ**

3-ピンコネクタ付 PUR ケーブル, M8x1, 3x0.34mm<sup>2</sup>, IP67, シールドなし  
ケーブル長 2m, EEM-33-64, 005617-NT  
ケーブル長 5m, EEM-33-66, 005619-NT  
ケーブル長 10m, EEM-33-68, 005643-NT

3-ピンアングルコネクタ付 PUR ケーブル, M8x1, 3x0.34mm<sup>2</sup>, IP67, シールドなし  
ケーブル長 2m, EEM-33-65, 005618-NT  
ケーブル長 5m, EEM-33-67, 005620-NT  
ケーブル長 10m, EEM-33-69, 005644-NT  
その他のケーブルについては要望に応じます。

MAP- ディスプレイ付きプロセス制御表示器  
MUP / MUK- 信号調整器 ± 24 V 電源、標準電圧または標準電流出力信号用



**重要事項**

本データシートで示しているすべての値、寿命、および温度係数は、実質的にプラスに無負荷で、分圧器として使用した時の値です ( $I_e \leq 1 \mu A$ )。

■各種お問合せ  
(株)ビー・アンド・プラス  
〒355-0311  
埼玉県比企郡小川町高谷2452-5  
TEL: 0493-71-5160  
FAX: 0493-81-4771  
E-mail: NovotechnikJP@b-plus-kk.jp