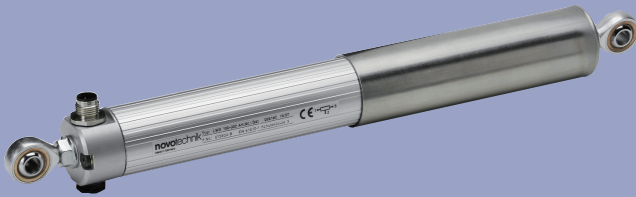


リニアポテンシオメータ
ピボットヘッド取付
～750mm, IP67

B&PLUS

LWXシリーズ
004モデル
シャフトカバー付き



アプリケーション

車両のステアリング用シリンダ
建設機械
汚れの多い環境内の装置
(コンクリート製造工程など)

LWXは過酷な環境での使用を想定し設計されており、オールメタルの筐体とセンサ内外圧差を補正する技術が特徴です。機械的装置、車載、自動化設備、ロボットなどで他のセンサでは劣化の恐れがある環境内で長く使っていただけるセンサです。

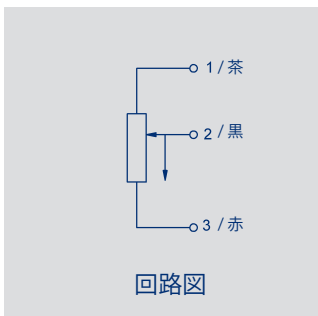
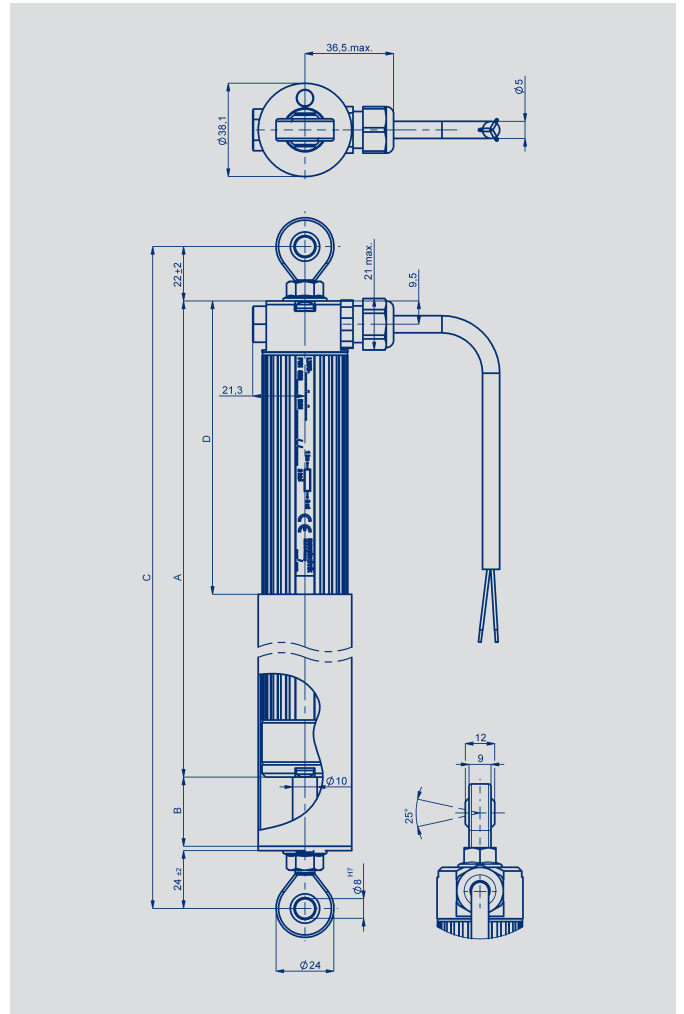
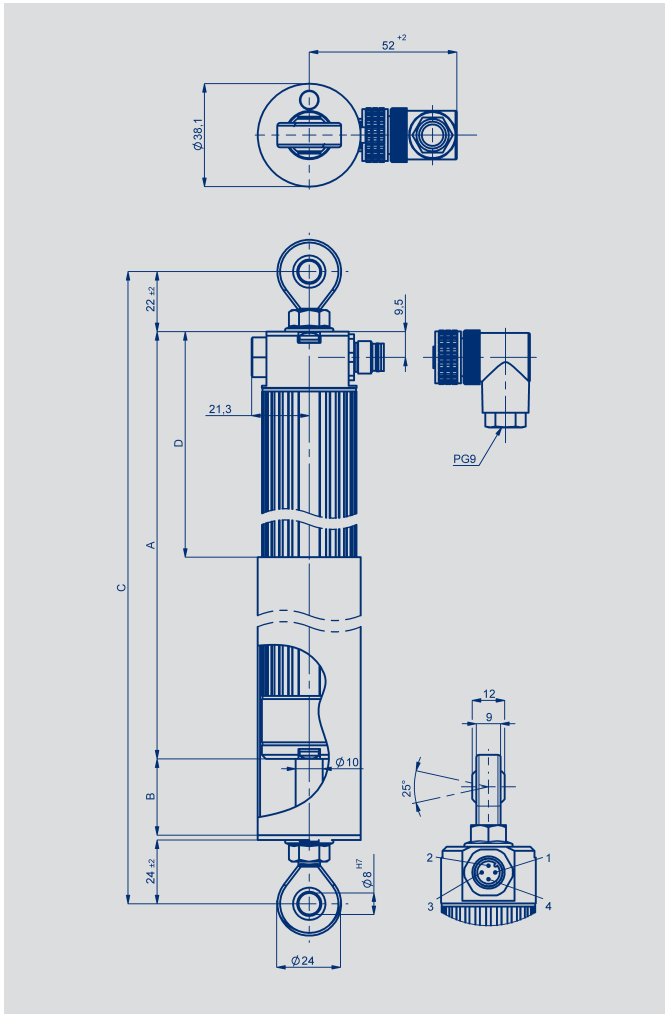
この丈夫なリニアセンサは、変位や長さをダイレクトかつアブソリュートに測定することが出来、自由度の高いピボットヘッドを備えたシャフトはバックラッシュの無い高精度な動作を実現しております。

特長

- ・保護構造IP67
- ・金属筐体
- ・耐腐食性
- ・GORE被膜により、シャフトの出入り動作による圧力差を補正
- ・優れた耐振動性
- ・過酷な環境に最適(湿気、油、チリ・埃)
- ・ダブルベアリング搭載の駆動シャフト
- ・±12.5°の旋回に対応した特殊ロッドエンド採用によりバックラッシュの心配なし
- ・優れたリニアリティ:～±0.04%
- ・最低0.01mmの分解能
- ・5,000万回の長寿命、ただし動作や環境による
- ・ケーブル、コネクタ仕様が選択可能
- ・IP65バージョンはLWGのデータシートを参照ください。
- ・シャフトカバー無しバージョンはLWX、モデル003のデータシートを参照ください

概要

素材	アルミニウム, アルマイト
取付	寸法図参照
作動ロッド	ステンレス鋼 (1.4305), 回転可能
ベアリング	スライド軸ベアリング
抵抗素子	導電性プラスチック
ブラシ素材	貴金属マルチフィンガーブラシ、エラストマー減衰
電氣的接続	4ピン丸形コネクタ, M12x1 または3線 PVCケーブル 3x0.5 mm ² (AWG 20), シールド付き, ケーブル長1m



型式	LWX 0050	LWX 0075	LWX 0100	LWX 0150	LWX 0175	LWX 0225	LWX 0250	LWX 0300	LWX 0360	LWX 0450	LWX 0500	LWX 0600	LWX 0750		
電氣的仕様															
電氣的測定範囲	50	75	100	150	175	225	250	300	360	450	500	600	750	mm	
電氣的測定長	52	77	102	152	178	229	254	305	366	457	508	610	762	mm	
定格抵抗	2	3	3	5	5	5	5	5	5	5	5	5	10	kΩ	
抵抗誤差														± %	
単独リニアリティ	0.2	0.1	0.1	0.08	0.07	0.07	0.07	0.06	0.05	0.05	0.05	0.05	0.04	± %	
繰り返し精度														mm	
推奨ブラシ電流														μA	
最大ブラシ電流 (故障時)														mA	
最大供給電圧														V	
温度ドリフト	標準 5													ppm/K	
絶縁抵抗(500 VDC) (500 VDC)	≥ 10													MΩ	
絶縁抵抗 (500 VAC, 50 Hz)	≤ 100													μA	
機械的仕様															
全長A寸法	176	201	227	277	303	354	379	430	505	619	684	810	994	± 2 mm	
機械的測定長 B寸法	54	79	105	155	181	231	257	307	368	460	510	612	764	± 2 mm	
ピボットヘッド間の最小距離 標準 (寸法C)	224	249	275	325	351	402	427	478	553	667	732	858	1042	mm	
シャフトで遮蔽されない部分(寸法D)	84	90	90	90	90	90	90	90	103	126	141	164	196	± 2 mm	
重量 (コネクタ付き)	413	453	493	573	613	693	733	832	1023	1167	1247	1407	1647	g	
作動力														N	
水平	標準 50													N	
垂直	標準 50													N	
初期作動力	150 *)													N	
使用環境															
温度範囲	-30...+100														° C
使用周囲湿度	0... 95 (結露しないこと)														% R.H.
耐振動	5...2000														Hz
	Amax =0.75														mm
	amax =20														g
耐衝撃	50														g
	11														ms
寿命	>50 x 10 ⁶ (標準)														movements
動作速度	5														m/s max.
保護構造	IP 67 (DIN EN 60529), also dynamic														

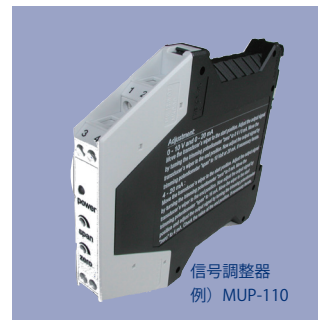
*) 初期操作力は、周囲温度と非動作時間によります。



型式仕様 (コネクタタイプ)		型式仕様 (ケーブルタイプ)	
型式	P/N	型式	P/N
LWX-0050-004-101	026502	LWX-0050-004-201	026602
LWX-0075-004-101	026503	LWX-0075-004-201	026603
LWX-0100-004-101	026504	LWX-0100-004-201	026604
LWX-0150-004-101	026506	LWX-0150-004-201	026606
LWX-0175-004-101	026507	LWX-0175-004-201	026607
LWX-0225-004-101	026509	LWX-0225-004-201	026609
LWX-0250-004-101	026510	LWX-0250-004-201	026610
LWX-0300-004-101	026512	LWX-0300-004-201	026612
LWX-0360-004-101	026514	LWX-0360-004-201	026614
LWX-0450-004-101	026518	LWX-0450-004-201	026618
LWX-0500-004-101	026520	LWX-0500-004-201	026620
LWX-0600-004-101	026524	LWX-0600-004-201	026624
LWX-0750-004-101	026530	LWX-0750-004-201	026630

重要事項

本データシートで示しているすべての値、寿命、および温度係数は、実質的にブラシに無負荷で、分圧器として使用した時の値です ($I_e \leq 1 \mu A$)。



付属品
(コネクタタイプ)
M12x1 メスコネクタ,
アングル, カップリングナット
付き, ネジ止め式, $4 \times 0.75 \text{ mm}^2$,
ケーブル径6 ... 8 mm,
IP67, シールドなし,
EEM 33-89

推奨アクセサリ
M12x1 メスコネクタ, 4-pin,
アングル, モールドコネクタ付き,
シールド付き, $4 \times 0.34 \text{ mm}^2$,
IP67,
オープンエンド;
ケーブル長2 m, EEM 33-33,
P/N 005601;
ケーブル長5m, EEM 33-63,
P/N 005610;
ケーブル長10 m, EEM 33-99,
P/N 005696.
(他のバージョンはアクセサリ
M12-接続タイプのデータシートを
参照してください)

推奨アクセサリ
信号調整器
MAP... ディスプレイ付き,
プロセス制御表示器
MUP... / MUK ... 標準出力信号