

1 概要

TX2 シリーズは、制御、調整、および測定技術における距離または長さの直接、正確、および絶対測定のための電位差測定変位トランスデューサです。

2 安全上のご注意

当社の製品は、航空または航空宇宙用途では定期的に承認されておらず、原子力または軍事、特に ABC 関連の用途での使用は許可されていません。詳細については、利用規約をご覧ください。

2.1 使用目的

TX2 トランスデューサは、機械またはシステムに設置することを目的としています。コントローラ（PLC 等）と一緒に位置測定システムを構成し、この目的のみで使用できます。改造、不適切な使用、またはインストール手順の不遵守は、保証の喪失につながり、責任請求を無効にします。

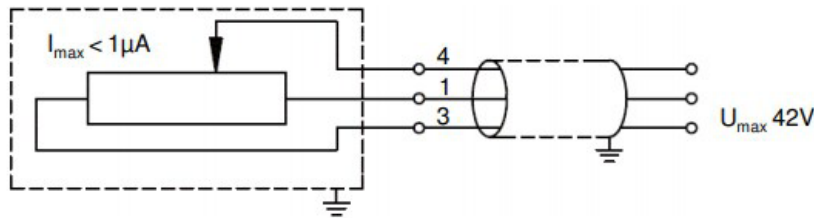
2.2 インストールと起動

トランスデューサは、関連するすべての安全規制を考慮して、資格のある担当者が設置する必要があります。トランスデューサの欠陥または故障の場合に人員と財産を保護するために必要なすべての安全対策は、起動前に実行する必要があります。

3 電気接続

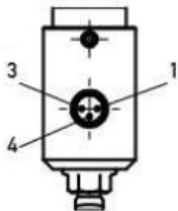
供給電圧は、提供された端子にのみ印加する必要があります。接続ケーブルのシールドは、アースに接続する必要があります。誤った接続や過電圧は、コンポーネントを損傷する可能性があります。システムの電源を入れる前に、必ず接続を注意深く確認してください。最小曲げ半径ケーブル：40 mm

3.1 配線図 / Wiring diagram



作動ロッドを伸ばしているときの構成を示しています。
Shown configuration for extended position of the actuating rod.

3.2 ピンの割り当て / Terminal assignment



プラグ / Plug コード 101	ケーブル / cable コード 2__	コネクタ付きケーブル / Cable with connector EEM 33-64/-66/-68 EEM 33-65/-67/-69	下降特性 / falling characteristic	上昇特性 / rising characteristic
ピン 1	BN / 茶 / brown	BN / 茶 / brown	供給 / Supply	GND / GND
ピン 4	WH / 白 / white	BK / 黒 / black	信号	信号
ピン 3	GN / 緑 / green	BU / 青 / blue	GND / GND	Versorgung / Supply

H カスタマイズされたケーブルは、異なる色分けを示す場合があります。

ケーブルを延長するには、十分なシールドが必要です。作動ロッドを伸ばすための割り当てが示されています。保護等級 IP67 以上の 3 ピン M8x1 嵌合コネクタを使用してください。

1 General description

The TX2 series is a potentiometric transducer for direct, accurate measurement of travel in display- or feedback applications.

2 Safety instructions

Our products are regularly not approved for aeronautic or aerospace applications and are not allowed to be used in nuclear or military, in particular ABC-relevant applications. For more information see our Terms and Conditions.

2.1 Intended use

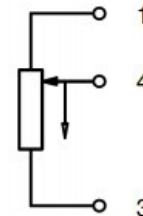
The TX2 transducer is intended to be installed in a machine or system. Together with a controller (e.g. PLC) it comprises a position measuring system and may only be used for this purpose. Unauthorized modifications, improper usage or nonobservance of the instructions for installation will result in the loss of warranty and liability claims.

2.2 Installation & startup

The transducer must be installed by qualified personnel and with consideration of all valid safety regulations. All necessary safety measures to protect personnel and property in case of a transducer defect or failure must be taken before startup.

3 Electrical connection

The supply voltage must be applied only at the terminals provided. The shielding of the connecting cable must be connected to ground level. Incorrect connections and overvoltage can damage the components. Please always check the connections carefully before turning on the system. Minimum bending radius cable: 40 mm



無負荷分圧器
Voltage divider free of load!

H

Customized cable may show different color coding.

Extension of the cable demands a sufficient shielding. Shown configuration for extended position of the actuating rod. Use 3-pin M8x1-mating connector with protection class IP67 or higher.

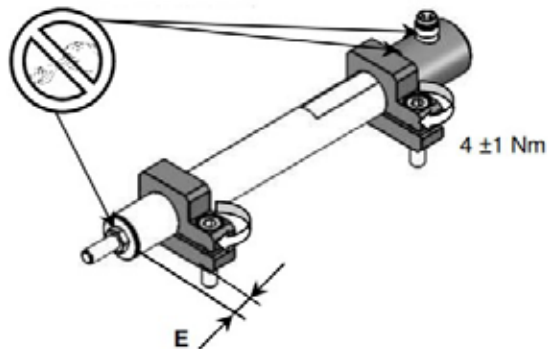
4 モデル / Models

4.1 取り付けクランプ付きトランスデューサ / Transducer with mounting clamp

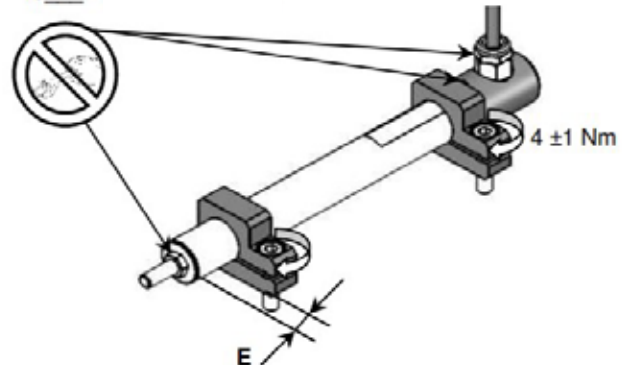
納品に含まれるもの: 2x 取り付けクランプ、2x ヘッドキャップネジ M5x20

Included in delivery: 2x mounting clamps incl. 2x head cap screws M5x20

TX2-0__-717-002-101
0__ = 公称長さ



TX2-0__-717-002-202
0__ = 公称長さ



TX2-0__-717-002-__	25	50	75	100	150	200	250	300	
E min. (寸法 E / dim. E)	15	20	25	25	35	35	35	35	mm

i 作動ロッドの固定ナットは、**機械的なストッパー**として機能します。このナットを調整すると、トランスデューサが**損傷**する可能性があります。作動ロッドに注油しないでください！センサの**自然共振状態**で操作することは避けてください。これによりセンサの機構が損傷する可能性があります。

i The fixed nut on the actuating rod is used as a **mechanical end stop**. **Adjustment** of this nut can lead to **damage** of the transducer. Do not lubricate the actuating rod! Take care to avoid **natural resonance** of the sensor, this can lead to damages of the sensor mechanics.

保護等級 IP67 は、DIN EN60529 規格に準拠した新しい条件下で決定されました。水深 1 メートル、持続時間 0.5 時間。

The **protection class IP67** was determined as new condition according to DIN EN 60529 standards: 1 meter water depth, duration 0,5h.

⇒ **温度の変動**が大きいと、トランスデューサに凝縮した水分が発生し、トランスデューサの機能が損なわれたり破壊をする可能性があります。

⇒ High **variations in temperature** can lead to condensed moisture in the transducer which could impair or destroy the function of the transducer.

⇒ 作動ロッドの接着剤の汚れは、シーリング要素の損傷につながる可能性があります。

⇒ Adhesive dirt at the actuating rod can lead to damage at the sealing elements.

⇒ 恒久的な浸漬は許可されていません。

⇒ No permanent immersion permissible.

⇒ リニアトランスデューサのベアリングとシーリングのコンセプトにより、操作が厳しくなりますが、リニアトランスデューサの機能に悪影響を与えることはありません。

⇒ Due to the bearing- and sealing concept of the linear transducer it can be tight to operate but this has no negative influence on the function of the linear transducer.

5 アクセサリ

3 ピンメスコネクタ付き PUR ケーブル、M8x1、3x0,34mm²、シールドなし:

- 長さ 2m、EEM 33-64 (部品番号 005617)、
- 長さ 5m、EEM 33-66 (部品番号 005619)、
- 長さ 10m、EEM 33-68 (部品番号 005643)

5 Accessories

PUR-cable with 3 pin female connector, M8x1, 3x0,34 mm², unshielded:

- 2 m length, EEM 33-64 (Art.no 005617),
- 5 m length, EEM 33-66 (Art.no 005619),
- 10 m length, EEM 33-68 (Art.no 005643)

3 ピンメスアングルコネクタ付き PUR ケーブル、M8x1 3x0,34mm²、シールドなし:

- 長さ 2m、EEM 33-65 (部品番号 005618)、
- 長さ 5m、EEM 33-67 (部品番号 005620)、
- 長さ 10m、EEM 33-69 (部品番号 005644)

PUR-cable with 3 pin female angled connector, M8x1, 3x0,34 mm², unshielded:

- 2 m length, EEM 33-65 (Art.no 005618),
- 5 m length, EEM 33-67 (Art.no 005620),
- 10 m length, EEM 33-69 (Art.no 005644);

• ロッドエンド、めねじ M5、Z-G01 (部品番号 056014) 付き

• Pivot head, with internal thread M5, Z-G01 (P/N 056014);

• ボールカップリング、Z301-M5 / M5、(部品番号 058002)

• Ball coupling, Z301-M5/M5, (P/N 058002);