

### 1. 安全上の注意

#### 1.1 インストールと起動

ロータリーセンサは、関連するすべての安全規制を考慮して、資格のある担当者のみが設置する必要があります。

インストール手順に従わない場合、保証または責任の請求は無効になります。

ロータリーセンサの欠陥または故障の場合に人員と財産を保護するために必要なすべての安全対策は、起動前に実行する必要があります。

#### 1.2 電気的接続

指定された供給電圧は、提供された接続にのみ接続できます。

接続の割り当てに従わないと、デバイスが破壊され、保証が失われます。

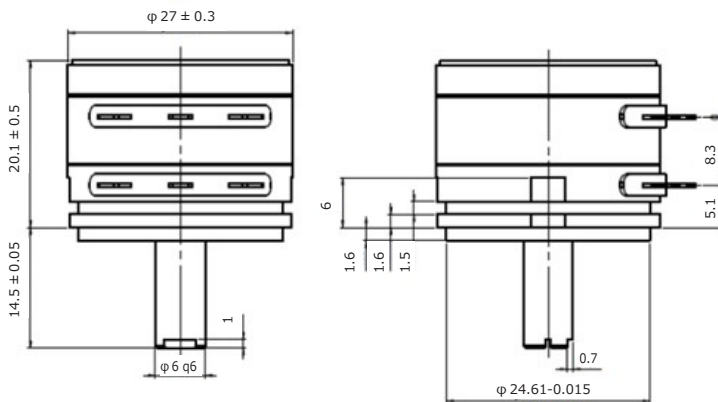
#### 1.3 アプリケーションの制限

当社の製品は、航空または航空宇宙用途では承認されておらず、原子力または軍事、特に ABC 関連の用途での使用は許可されていません。

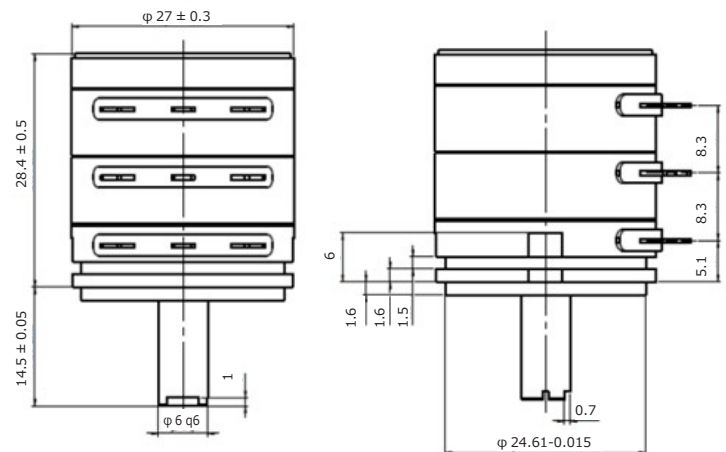
詳細については、利用規約をご覧ください。

## 2. 寸法 / Dimensions

### 2 カップ / 2 Cups



### 3 カップ / 3 Cups



### 1. Safety notes

#### 1.1 Installation and startup

The rotary sensor is to be placed in service only by technical personnel under observance of all relevant safety regulations.

Non-observance of the installation instructions will void any warranty or liability claims.

All personal protection measures in case of a sensor defect or failure must be taken before startup.

#### 1.2 Electrical connections

The specified supply voltage is to be applied only at the terminals provided.

Non-observance of the pin configuration will result in destruction of the device and loss of warranty.

#### 1.3 Limitations for application

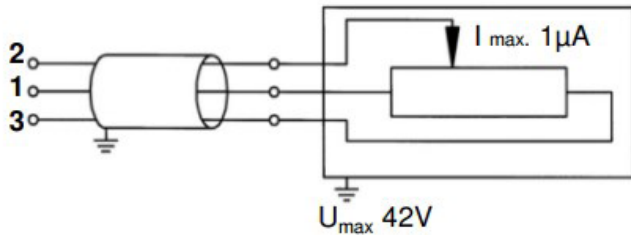
Our products are regularly not approved for aeronautic or aerospace applications and are not allowed to be used in nuclear or military, in particular ABC-relevant applications.

For more information see our Terms and Conditions.

## 2. 接続方法

### 2.1 配線図

#### Terminal plan



DIN EN 61010 T1 に準拠した保護クラス III  
Protection class III according to DIN EN 61010 T1

ご注意ください :

分圧器としての回路は無負荷であること !

**Please note:**

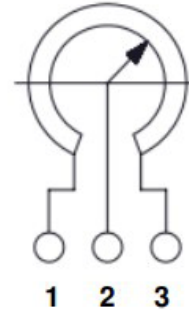
**Circuit as voltage divider free of load!**

長さのあるケーブルには、シールドケーブルの使用をお勧めします。

Using cables with longer lengths we advise the use of shielded cables.

### 2.2 シャフト方向からのコネクタピンの配置

#### Connector pin assignment with view on the shaft

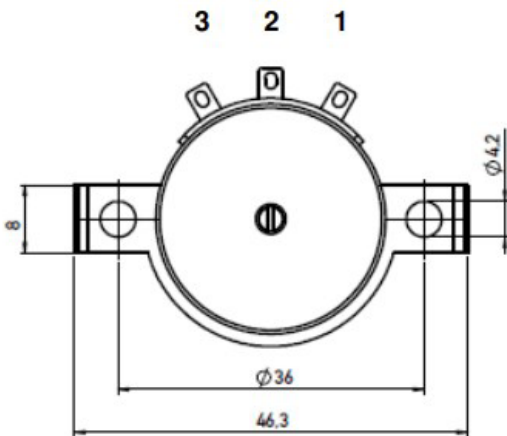


出力信号の cw または ccw の勾配は、コネクタ 1 と 3 の反転により任意に設定できます。

The Gradient of the output signal cw or ccw is arbitrary by inverting of the connectors 1 and 3.

## 3. 取り付け方法 / Mounting instructions

### 3.1 ハウジングの固定 / Housing fixation



配達時同梱 :

クランプ 1 個、シリンダーネジ M4x10 2 個

Delivery includes:

1 clamp and 2 cylinder screws M4x10

### 3.2 シャフトの固定 / Shaft fixation

駆動軸に大きな遊びがある場合は、軸とセンサを機械的に切り離す必要があります

(例 : シャフトカップリング使用)。

If the driving shaft has significant play, shaft and sensor housing must be decoupled mechanically, for example using a coupling device.

Novotechnik から提供されているカップリングデバイス :  
Coupling devices available from Novotechnik:

Z-104-G-6 oder/or Z-105-G-6

使用可能なカップリングデバイスの詳細については、データシート「アクセサリ」を参照してください。

For further information about available coupling devices see data sheet „Accessories“.