

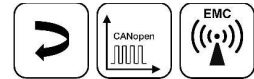
**NOVOHALL
Winkelsensor
Kontaktlos**

RSA-3200

CANopen

Mobile

Anwendungen



Besondere Merkmale

- Kontaktlos, Hall Technologie
- Messbereich 360°
- Hohe Schutzart IP67 bzw. IP6K9K (gehäuseseitig)
- Auflösung 14 Bit
- Temperaturbereich -40°C bis +105°C
- Einkanalige und redundante Ausführungen
- Optimiert für den Einsatz in mobilen Anwendungen mit höchsten EMV-Anforderungen wie ISO-Pulse und Störfelder gemäß ISO 11452, übertrifft E1-Anforderungen
- Geeignet für die Montage von Anlenkhebeln
- Weitere Ausführungen siehe separate Datenblätter

Applikationen

- Mobile Arbeitsmaschinen (Flur- und Förderzeuge, Bau-, Agrar- und Forstmaschinen)
- Marine Anwendungen

Mobile Arbeitsmaschinen oder Flurförderzeuge stellen aufgrund des Außeneinsatzes sehr hohe Anforderungen an die Sensorik. Der Winkelsensor RSA-3200 bietet unter rauen Betriebsbedingungen eine zuverlässige Funktion bei sehr kompakten Abmessungen.

Er ist optimiert für Anforderungen im mobilen Einsatz und nach höchsten EMV-Standards wie ISO-Pulse und Störfelder gemäß ISO 11452 qualifiziert. Es stehen einkanalige und redundante Ausführungen zur Auswahl.

Die Edelstahlwelle ist für die Montage von Anlenkhebeln ausgelegt.

Beschreibung

Material	Gehäuse: hochwertiger, temperaturbeständiger Kunststoff PBT-GF mit Edelstahleinsätzen Welle: Edelstahl, X10CrNiS18-9 1.4305 Dichtung: HNBR 70
Befestigung	Mit 2 Schrauben M4
Anzugsmoment Befestigung	250 ± 50 Ncm
Lagerung	Sinterbronze-Buchse
Dichtung	Doppel-O-Ring-Dichtung, Elektronik vollständig vergossen
Elektrischer Anschluss	6-poliger MQS-Stecker, Kodierung A, verzinnete Kontakte nach Zeichnung AMP-114-18063-126, Index A1 (Gegenstecker: AMP Bestell-Nr. 1-967616-1)

Mechanische Daten

Abmessungen	Siehe Maßbild
Mechanischer Stellbereich	360° durchdrehbar
Zul. Wellenbelastung bei stat. Belastung	40 N (axial) / 50 N (radial)
Drehmoment	Typ. 1,5 Ncm Je nach Umgebungstemperatur und Stillstandszeit kann sich die notwendige Kraft zur erstmaligen Betätigung der Welle erhöhen
Gewicht	ca. 45 g

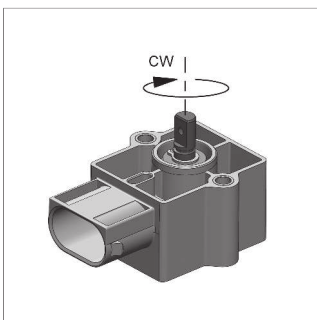
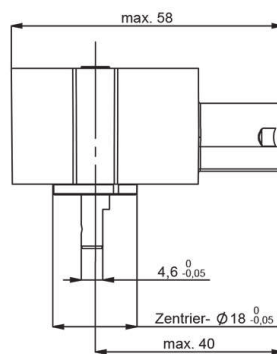
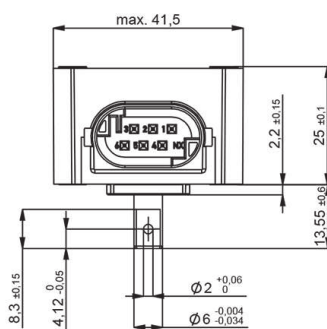
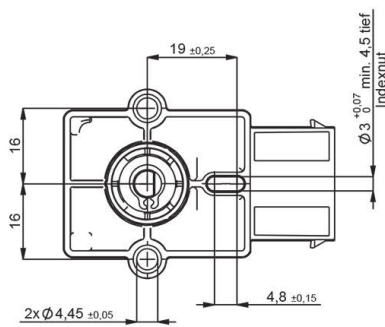
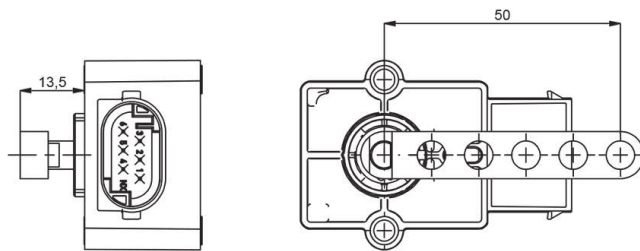
Bestellangaben

Bestellangaben		Schnittstelle	
<p>Vorzugstypen fett dargestellt</p> <ul style="list-style-type: none"> • Lieferzeit bis 25 Stück innerhalb 10 Arbeitstagen ab Werk • Zuschlagsfrei auch bei Kleinmengen 		<p>6: CANopen</p>	
		<p>Schnittstellenparameter</p>	
		<p>Einkanalige Ausführung</p>	
		<p>1: 1x Position, 1x Geschwindigkeit</p>	
		<p>5: 1x Position, 1x Geschwindigkeit mit Buserminierung 120 Ω</p>	
		<p>Zweikanalige Ausführung</p>	
		<p>2: 2x Position, 2x Geschwindigkeit</p>	
		<p>6: 2x Position, 2x Geschwindigkeit mit Buserminierung 120 Ω</p>	
		<p>Baudrate</p>	
		<p>1: 1000 kBaud</p>	
		<p>2: 800 kBaud</p>	
		<p>3: 500 kBaud</p>	
		<p>4: 250 kBaud</p>	
		<p>5: 125 kBaud</p>	
		<p>7: 50 kBaud</p>	
		<p>Elektrischer Anschluss</p>	
		<p>521: Stecker AMP MQS 6-pol. male</p>	
<p>R S A - 3 2 0 1 - 2 1 4 - 6 1 4 - 5 2 1</p>			
<p>Baureihe</p>		<p>Auflösung 14: 14 Bit</p>	
<p>Mechanische Ausführung 3201: Standardbauform 3202: mit montiertem Hebel Z-RSA-M01</p>		<p>Schnittstelle 2: Digitale Schnittstelle</p>	

Maßzeichnung

CAD-Daten s.
www.novotechnik.de/download/cad-daten/

Mit Anlenkhebel
Z-RSA-M01

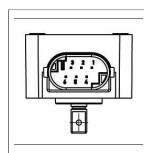
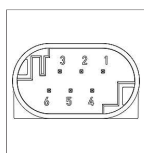


Zeigt die Abflachung der Welle in Richtung Stecker, dann befindet sich der Sensor auf Kennlinienmitte.

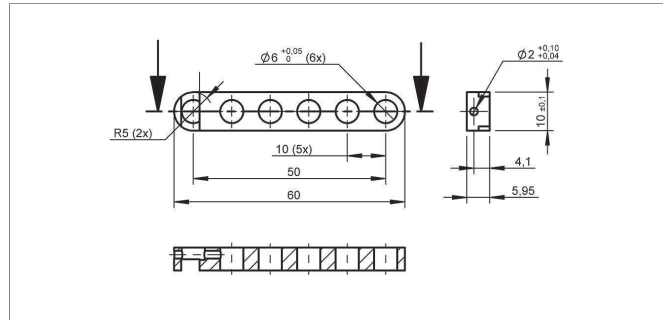
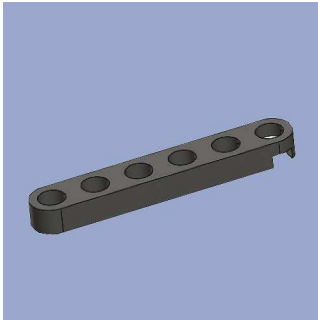
Technische Daten



Typenbezeichnung	RSA-32_-214-6_-521 CANopen
Messgrößen	Position und Geschwindigkeit
Messbereich	360°
Anzahl Kanäle	1 / 2
Protokoll	CANopen Protokoll nach CiA DS-301 V4.2.0, Geräteprofil DS-406 V3.2 Encoder Class C2, LSS-Dienste nach CiA DS-305 V1.1.2
Programmierbare Parameter	Position, Geschwindigkeit, Nocken, Arbeitsbereiche, Drehrichtung, Skalierung, Offset, Node-ID, Baudrate
Diagnose	aktiviert (Ausgangssignal im Fehlerfall außerhalb des plausiblen Signalbereichs)
Node-ID	1 ... 127 (default 127)
Baudrate	50 ... 1000 kBaud
Update Rate (Ausgang)	1 kHz
Auflösung	14 Bit
Auflösung Geschwindigkeit	$360^\circ/2^{14} \approx 0,022^\circ/\text{ms}$
Absolute Linearität	1 Kanal: $\pm 0,5\%$ FS, 2 Kanäle: $\pm 0,85\%$ FS
Wiederholgenauigkeit	$\leq \pm 0,36^\circ$
Hysterese	$\leq \pm 0,36^\circ$
Temperaturfehler	$\pm 0,2\%$ FS
Versorgungsspannung Ub	12/24 VDC (8 ... 34 VDC)
Stromverbrauch bei Power-on	≤ 50 mA
Leistungsaufnahme ohne Last	$< 0,4$ W
Überspannungsschutz	45 VDC (dauerhaft)
Verpolschutz	ja (Versorgungsleitungen)
Kurzschlussschutz	ja (Ausgang gegen GND und Ub bis 40 VDC)
Isolationswiderstand (500 VDC)	≥ 10 M Ω
Busterminierung intern	120 Ω (optional)
Betriebsbedingungen	
Zulässige Stellgeschwindigkeit	120 U/min (kurzzeitig 800 U/min.)
Schwingung IEC 60068-2-6	20 g, 5 ... 2000 Hz, Amax = 0,75 mm
Stoß IEC 60068-2-27	50 g, 6 ms
Schutzart DIN EN 60529	IP67 bzw. IP6K9K (gehäuseseitig)
Betriebstemperatur	-40 ... +105°C
Betriebsfeuchte	0 ... 98 % R.H. (keine Kondensation zulässig)
Lebensdauer	typ. 30 Mio. Bewegungen (bei Betätigung ohne Anlenkhebel)
Funktionale Sicherheit	Sollten Sie Unterstützung für den Einsatz unserer Produkte in sicherheitsbezogenen Systemen benötigen, nehmen Sie bitte Kontakt mit uns auf
MTTF (IEC 60050)	413 Jahre (einkanalig) bzw. 303 Jahre (zweikanalig, pro Kanal)
Rückverfolgbarkeit	Seriennummer auf Typenkennzeichnung: Fertigungscharge der Sensorbaugruppe und relevanter Sensorkomponenten
EMV-Konformität	
ISO 10605 ESD (Handling/Component)	8 kV
ISO 11452-2 Gestrahlte HF-Felder	100 V/m
ISO 11452-5 Gestrahlte HF-Felder, Stripline	200 V/m
CISPR 25 Funkstörabstrahlung	Klasse 3
ISO 7637-2 Pulse auf Versorgungsleitungen	(1, 2a, 2b, 3a, 3b, 4, 5) SG 4
ISO 7637-2 Entstehung von Störimpulsen	SG 3
ISO 7637-3 Pulse auf Ausgangsleitungen	SG 4
Störaussendung/-festigkeit	Übertrifft E1-Anforderungen
Anschlussbelegung	
Signal	Stecker Code 5_ _
Versorgung Ub	Pin 1
GND	Pin 2
CAN_H	Pin 3, Pin 6
CAN_L	Pin 4, Pin 5



Sensormontage



Z-RSA-M01

Anlenkhebel 50 mm zur Montage an Welle über Schwerspannstift (im Lieferumfang enthalten).
Andere Hebel (Geometrie, Werkstoffe...) auf Anfrage.

Material Aluminium, eloxiert

Art.Nr. **Art.Bez.**

400105062 Z-RSA-M01

Anschlussstechnik MQS



MQS Micro Quadlok System

Stecker-Kit bestehend aus

- 1 Buchsenstecker, AMP Best.Nr. 1-967616-1
- 6 verzinnnte Kontakte für Litzenquerschnitt 0,3 ... 0,5 mm² (AWG 22), AMP Bestell.Nr. 963727-1
- 6 Einzelleiterdichtungen AMP Best.Nr. 967067-2

Art.Nr.	Art.Bez.
400005666	EEM-33-34

Novotechnik
Messwertaufnehmer OHG
Postfach 4220
73745 Ostfildern (Ruit)
Horbstraße 12
73760 Ostfildern (Ruit)
Telefon +49 711 4489-0
Telefax +49 711 4489-118
info@novotechnik.de
www.novotechnik.de



© 25.01.2021

Die Angaben auf diesem Datenblatt dienen der Produktbeschreibung. Die Daten basieren jeweils auf idealen Anwendungsbedingungen („Bis zu - Angaben“). Sie können deshalb je nach Anwendung des Produkts stark variieren. Insbesondere kann das Ausschöpfen einzelner angegebener Leistungsparameter zur Einschränkung anderer Leistungsparameter führen. Es ist deshalb Sache des Anwenders, das Erreichen der angegebenen einzelnen Leistungsparameter anwendungsabhängig zu verifizieren. Änderungen im Interesse technischer Weiterentwicklungen behalten wir uns vor.